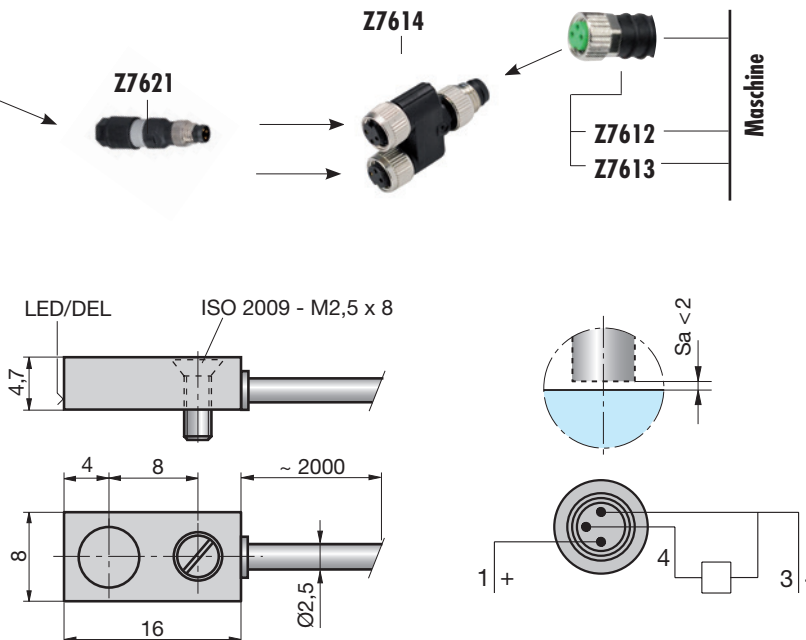


Endschalter

Limit switch

Contacteur de fin de course



Z7685



Z7685



- Temperaturbeständigkeit bis 75 °C.
- Spritzwassergeschützt nach IP 67.
- Arbeitsschaltabstand 2 mm.

- Berührungslos durch Präzisionsensorik.
- Endlose Wiederholgenauigkeit.
- Kein Verschleiß.
- Feinjustierung durch optische Anzeige (LED) und Z7608.
- Betriebsspannung 10 - 30 V DC.
- Strombelastbarkeit 100 mA.
- PNP-Schließer.
- Anschluss über Z7621 an die Maschinensteuerung.
- Beim Einsatz mehrerer Endschalter, die gleichzeitig geschaltet werden müssen, ist das Anschlussgehäuse Z7614 erforderlich.

- Thermal endurance up to 75 °C.
- Splash-proof to IP 67.
- Work-switching gap 2 mm.

- Contactless through precision sensor technology.
- Infinite repeat accuracy.
- No wear.
- Fine adjustment via optical display (LED) and Z7608.
- Operating voltage 10 - 30 V DC.
- Current-carrying capacity 100 mA.
- PNP make contact.
- Connection to the machine control system via Z7621.
- Connection housing Z7614 must be used if several limit switches have to be switched simultaneously.

- Tenue en température constante jusqu'à 75 °C.
- Protection contre les projections d'eau selon le type de protection IP 67.
- L'intervalle de communication du travail 2 mm.

- Sans contact grâce à la technique sensorielle.
- Reproduction exacte en fonctionnement continu.
- Pas de verrouillage.
- Réglage de la position du capteur par vis.
- Réglage fin grâce à l'indicateur optique (DEL) et Z7608.
- Tension de fonctionnement 10 - 30 V DC.
- Charge de courant maximale: 100 mA
- PNP contact à fermeture.
- Raccordement par la prise du Z7621 à la commande de la machine.
- Lorsque plusieurs contacteurs de fin de course doivent être commutés en même temps, utiliser impérativement le boîtier de raccordement Z7614.