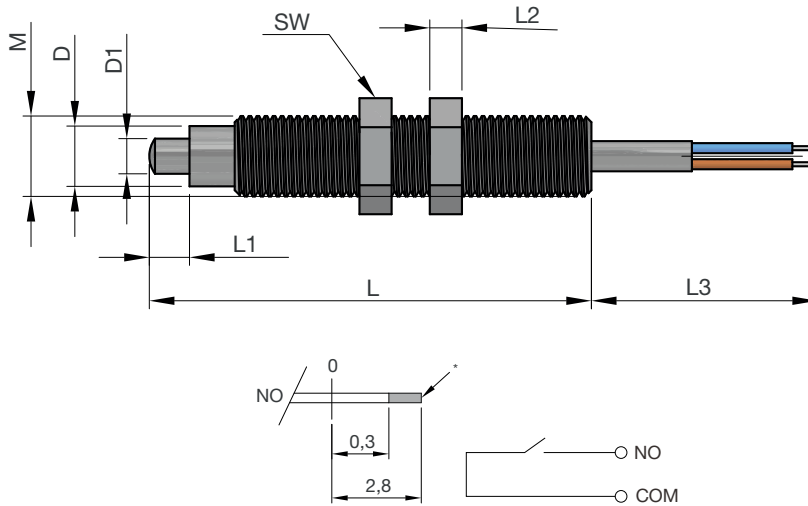


Z7640

Präzisionsendschalter mechanisch

Precision limit switch mechanical



5 µm Wiederholgenauigkeit
* Signal

COM = braun
NO: Öffner = blau

5 µm repeatability
* Signal

COM = brown
NO: normally opened = blue

Mat.: 1.4305
80 °C



M	D	D1	L	L1	L2	SW	T max.	IP	Order No.
M5	4.3	2	42	3.5	2.4	7	80 °C	IP 65	Z7640-M5
M8	6	3.5	44	4	3.2	10	80 °C	IP 65	Z7640-M8

- Mech. Vorlauf / Nachlauf
- Messweise medienberührend
- Mit Feineinstellung und Arretierung

- Mechanical lead / lag
- Measuring method in contact with media
- With fine adjustment and locking

ANSCHLUSSMÖGLICHKEITEN / CONNECTION OPTIONS

