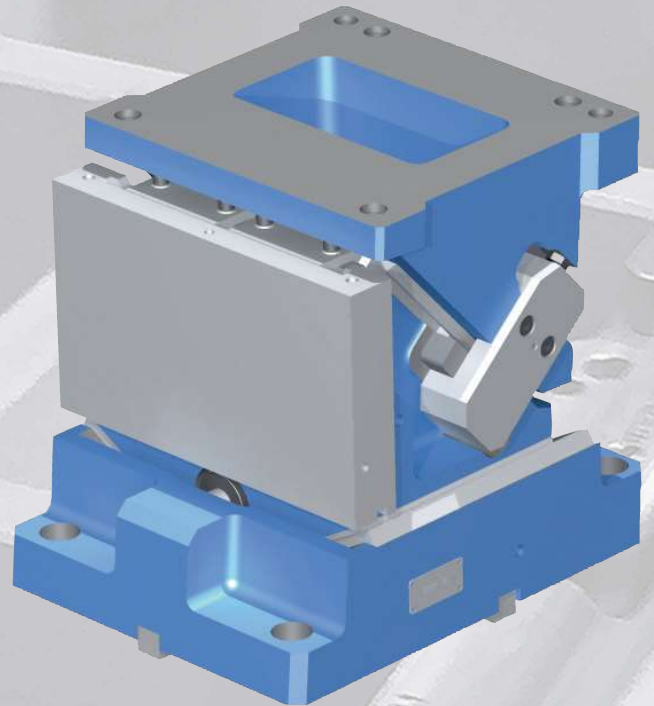


**SCHIEBEREINHEIT  
SN5650-PMU-0330 – SN5650-PMU-1200  
BEDIENUNGSANLEITUNG**



**PowerMax<sup>®</sup>**



**STRACK<sup>®</sup>**

**NORMALIEN**

Inhalt:	Seite:
Vorwort	3
1. Sicherheitshinweise. Bitte unbedingt beachten!	4
2. Nach Erhalt der Lieferung	5
3. Merkmale	6
3.1 Beschreibung der Bauarten	7
4. Lieferumfang	7
5. Auslegung der PowerMax Seitenschieber	8
6. Vorbereitung von Werkzeug und Presse	9
7. Abschulterung	9
8. Produktion	10
8.1 Handling mit Sicherheitsringschraube (SN1594)	11
8.2 Kennzeichnung der Schieber	12
9. Demontage der Aufbauplatte bei Schieberbreiten 0330-1200 (nur Premium)	13
9.1 Montage der Aufbauplatte bei Schieberbreiten 0330-1200 (nur Premium)	15
10. Die Lock-Out-Systeme	16
10.1 Lock-Out-System 5651-LOS	17
10.1.1 Montage des Lock-Out-Systems 5651-PMU-LOS-0330	18
10.1.2 Montage des Lock-Out-Systems 5651-PMU-LOS-0460 – 5651-PMU-LOS-1200	20
10.2 Lock-Out-System 5654-LOS	22
10.2.1 Information zum Lock-Out-System 5654-LOS	24
11. Demontage / Montage der Gasdruckfedern	25
11.1 Optimal erhältliche Gasdruckfedern	26
12. Änderung des Systemdruckes der Gasdruckfedern	27
12.1 Ablassen des Druckes an einer Gasdruckfeder	27
12.2 Erhöhung des Druckes / Füllen einer Gasdruckfeder	28
13. Stillstand und Lagerung	30
14. Wartung	30
14.1 Einstellung des Zwangsrückzuges	31
14.2 Gegenüberstellung Bronze mit Festschmierstoff zu SNS Sinterführungselementen	32
15. Anhang	35
15.1 Internet und CAD	35
15.2 Allgemeine Beschreibung Gasdruckfedern	36
15.3 Maximale Arbeitsbedingungen für Gasdruckfedern	37
15.4 Berechnungen Gasdruckfedern	38
15.5 Einbauhinweise Gasdruckfedern	39
15.6 Fülldrucktabelle Gasdruckfedern	40
16. Explosionsansicht und Stückliste	44

## PowerMax Schiebereinheit SN5650-PMU-0330 – SN5650-PMU-1200

### Vorwort

Danke für Ihr Vertrauen in das Produkt der **STRACK NORMA GmbH & Co. KG**.

Wir freuen uns, dass Sie sich für ein Produkt von **STRACK** entschieden haben. Um Ihnen den Umgang mit dem Produkt zu erleichtern, haben wir diese Betriebsanleitung erstellt.

Die Betriebsanleitung ist eine wichtige Unterlage zu der Seitenschiebereinheit **SN5650-PMU** und dient dem sicheren und effizienten Betrieb. Sie ist gedacht für alle Personen, die diese Schiebereinheit betreiben oder für den sicheren Betrieb verantwortlich sind.

Aus Gründen der Betriebssicherheit ist eine Kopie dieser Betriebsanleitung an der Anlage mit der Seitenschiebereinheit zu belassen, um dem Bedienpersonal den direkten Zugriff zu gewährleisten.

Die Sicherheitshinweise in der Betriebsanleitung sind besonders zu beachten, um mögliche Gefahren zu erkennen und zu vermeiden. Lesen Sie die Betriebsanleitung vor der Montage und Inbetriebnahme der Schiebereinheit **SN5650** sorgfältig und vollständig.

Eine regelmäßige Wartung ist erforderlich, um einen sicheren und wirtschaftlichen Einsatz zu gewährleisten.

Werden die Vorschriften und Hinweise dieser Betriebsanleitung nicht beachtet, wird jegliche Haftung unsererseits für daraus resultierende Schäden und Einbußen der Leistungsfähigkeit ausgeschlossen.

### PowerMax Schiebereinheit SN5650-PMU-0330 – SN5650-PMU-1200

#### 1. Sicherheitshinweise. Bitte unbedingt beachten!

Bitte lesen und beachten Sie vor Montage und Inbetriebnahme und allen weiteren Arbeiten am **STRACK PowerMax Schieber** unbedingt die folgenden Sicherheitshinweise.

Der Schieber ist gemäß dieser Betriebsanleitung zu benutzen. Bei Erscheinen einer neuen Betriebsanleitung verliert diese Version ihre Gültigkeit.

Service und Wartungsarbeiten an den eingebauten **STRACK** Stickstoff Gasdruckfedern dürfen ausschließlich durch von **STRACK NORMA** geschulte und eingewiesene Personen mit guten fachlichen Kenntnissen durchgeführt werden.

Wird die eingebaute **STRACK** Stickstoff Gasdruckfeder unsachgemäß oder zu nicht bestimmungsgemäßen Gebrauch eingesetzt, drohen:

- Gefahren für die Gesundheit,
- Gefahren für die **STRACK** Stickstoff Gasdruckfedern und weitere Vermögenswerte des Anwenders,
- Gefahren für die Effizienz der **STRACK** Stickstoff Gasdruckfedern.

Bei allen Arbeiten an dem **STRACK** Seitenschieber ist die geltende Betriebssicherheitsverordnung Abs. 3 zu beachten.

Presse, Werkzeug und Peripheriegeräte müssen für den Einsatz der **STRACK** Seitenschieber geeignet, vorbereitet und darauf abgestimmt sein.



**Achtung:**

Vor und während der Service- und Wartungsarbeiten am Werkzeug bzw. des **STRACK Schiebers** besteht erhöhte Unfallgefahr. Deshalb dürfen diese Arbeiten ausschließlich an zurückgefahrenen Seitenschiebereinheiten durchgeführt werden.

Verklebte Schiebereinheiten können bei intakten Gasdruckfedern zu schlagartiger Entspannung führen, sie können somit ein Verletzungsrisiko darstellen.

Beschädigte Gasdruckfedern dürfen nicht wieder verwendet werden. Der Austausch einzelner Bauteile ist mit **STRACK NORMA** abzusprechen.



## PowerMax Schiebereinheit SN5650-PMU-0330 – SN5650-PMU-1200

### 3. Merkmale

Die Ausführung dieser **STRACK** Schiebereinheit ist eine „Seitenschiebereinheit Typ SN5650“.

Diese Schieber können: - ohne Aufbauplatte als Basis und Medium Version  
- mit Aufbauplatte als Premium Version verbaut werden.

Diese PowerMax Schiebereinheit besteht aus:

- Schieberaufnahme
- Schieberkörper
- Treiber

mit den entsprechenden Anbauteilen

Alle **PowerMax** Schiebereinheiten sind mit Gasdruckfedern ausgestattet.

Als Druckmedium für die Gasdruckfedern wird in diesem System Stickstoff mit einem Reinheitsgrad  $\geq 99,8$  Vol.-% verwendet.

Zylindergröße, -anzahl und Fülldruck (bei den verschiedenen Schiebertypen unterschiedlich) bestimmen die zur Verfügung stehende Rückstellkraft.

Bitte beachten Sie, dass alle PowerMax Schiebereinheiten das erfolgreiche Ergebnis einer langen Entwicklungsarbeit sind. Die daraus resultierenden technischen Vorteile entfalten sich optimal bei der vollen Ausnutzung des jeweiligen Schieberhubes während des Arbeitsprozesses, d.h. die Stanz-/Biege-Operation der Schiebereinheit sollte in der vorderen Endlage stattfinden.

Die vollständige Nutzung des Schieberhubes erlaubt den maximalen Eingriff des Aktivrückzuges und damit verbunden die höchst mögliche Bereitstellung von Rückzugs-, bzw. Abstreiferkräften (ca. 10% der Presskraft).

Im vorderen Endpunkt des Schieberhubes steht die maximale Rückstellkraft der Gasdruckfeder an. Allgemein gilt: Die Konstruktion und die daraus resultierenden Werte wie Einbauhöhe und Rückstellkräfte setzen voraus, dass die Schiebereinheit in der vorgegebenen vorderen Endlage verbaut wird.

### PowerMax Schiebereinheit SN5650-PMU-0330 – SN5650-PMU-1200

#### 3.1 Beschreibung der Bauarten

Weltweit einzigartig ist die Staffelung des Schieberprogramms in den drei Ausbauvarianten: **BASIS, MEDIUM und PREMIUM.**

In den Abmessungen vollkommen gleich gehalten, unterscheiden sich diese Varianten ausschließlich in ihren Performancewerten und Ausstattungsdetails.

Der Basisschieber ist mit Bronzegraphit Gleitelementen ausgestattet. Die Arbeitsfläche ist aus Guss.

Der Mediumschieber ist mit Sintermetall Gleitelementen ausgestattet, die Arbeitsfläche ist aus Guss und der Aktivrückzug ist einstellbar.

Der Premiumschieber ist mit Sintermetall Gleitelementen ausgestattet, die Arbeitsfläche ist eine demontierbare Aufbauplatte und der Aktivrückzug ist einstellbar.



#### **Achtung:**

Die eingebauten Gasdruckfedern dienen der zusätzlichen Rückstellung des Schieberschlittens.

Die für die Operation benötigten Arbeitskräfte werden durch den Aktiv-Rückzug aufgenommen (nur Medium- und Premiumvariante).

#### 4. Lieferumfang

Die **PowerMax** Schiebereinheiten werden vormontiert und mit präzisiertem Führungsspiel eingestellt ausgeliefert.

Die eingebauten Gasdruckfedern werden, wenn nicht anders gewünscht, mit maximalem Fülldruck ausgeliefert.

Die Arbeitsfläche kann bereits kundenspezifische Einarbeitungen enthalten. Hierzu gehören auch Premium Sondermontageplatten.

Alle Schieber können auch, für die Bearbeitung hochfester Bleche, entgegen den im Katalog dargestellten Winkeln in 5er Schritten, in allen Zwischenwinkeln nach Kundenanforderungen gefertigt werden.

Bitte sprechen Sie uns an.



### PowerMax Schiebereinheit SN5650-PMU-0330 – SN5650-PMU-1200

## 5. Auslegung der PowerMax Seitenschieber

STRACK NORMA PowerMax Schieber sind hochpräzise gefertigt.

Die auf ein enges Führungsspiel eingeschliffenen Führungen erlauben höchste Belastungen. Die Seitenschiebereinheiten können auf der Arbeitsfläche mit dem Werkzeug bestückt werden. Dabei ist darauf zu achten, dass die Kraft im Arbeitsflächenzentrum angreift.

Bei außermittiger Belastung entstehen ungleichmäßige Kräfte auf die Führungen und bewirken einen erhöhten Verschleiß.  
(siehe 3.1 Beschreibung der Bauarten)

SN5650-PMU-0580-20°-B-N/Z

52	69	98	133	197	293	367	293	197	133	98	69	52	
54	72	101	139	223	377	533	377	223	139	101	72	54	
56	76	101	139	235	440	696	440	235	139	101	76	56	
57	78	101	137	237	479	840	479	237	137	101	78	57	
57	78	103	141	247	519	948	519	247	141	103	78	57	
57	78	103	142	255	570	1190	570	255	142	103	78	57	
56	77	102	139	245	522	1011	522	245	139	102	77	56	
54	74	102	142	243	490	868	490	243	142	102	74	54	
52	71	102	144	239	448	716	448	239	144	102	71	52	
50	67	97	140	221	374	530	374	221	140	97	67	50	

● F max. = 1 190 kN

Hieraus ist deutlich die maximale Kraft außerhalb des Wirkzentrums für die X bzw. Y Achse abzulesen. Mögliche zukünftige Positionsänderungen sollten im Vorfeld berücksichtigt werden um eine der Kraft entsprechende Schiebergröße zu wählen.

Um eine gleiche Standzeit garantieren zu können, verringern sich die Belastungskräfte je nach Position auf der Arbeitfläche.

Genauere Angaben entnehmen Sie bitte den Katalogangaben zu Ihrem Schieber aus dem Internet unter [www.strack.de](http://www.strack.de)

Basis <750.000 Hübe

Medium >1.000.000 Hübe

Premium >1.000.000 Hübe



#### Achtung:

Soll der Schieber mit Anbauteilen überbaut werden, so ist eine erneute Berechnung erforderlich. Bitte sprechen Sie uns an.



### PowerMax Schiebereinheit SN5650-PMU-0330 – SN5650-PMU-1200

## 6. Vorbereitung von Werkzeug und Presse

Werkzeug, Presse und Peripheriegeräte müssen nach Angaben von **STRACK NORMA** für den Einsatz der **STRACK PowerMax** Schiebereinheit geeignet, vorbereitet und darauf abgestimmt sein.

Flüssigkeit (z.B. Wasser oder Ziehöle) gezielt durch eine Drainage ableiten.  
Es ist darauf zu achten, dass Stanzabfälle nicht in oder auf die Schieberführung fallen.

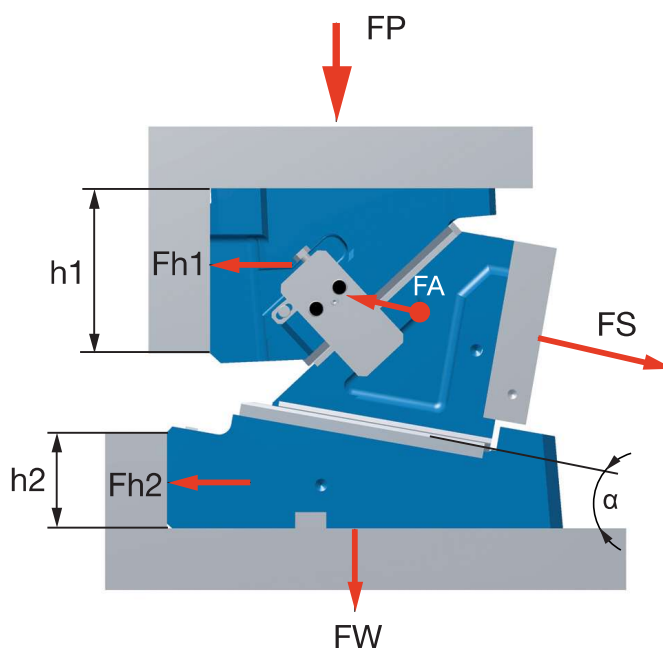
Schieberschlitten und Führung können verklemmen. Herabfallende Teile können die Führungen beschädigen, hierdurch verringert sich gegebenenfalls die Standzeit des Schiebers. Bei Ausfall kann der Schieberschlitten nicht mehr in die Ausgangsstellung zurückgestellt werden.

## 7. Abschulterung

Die Kraftverteilung der einzelnen Kräfte im Schieber ist von der richtigen Abschulterung im Werkzeug und dem Schieberwinkel abhängig.

Verringern sich die Höhen  $h1$  und  $h2$  (siehe Bild unten) im Werkzeug, so können die Kräfte der Abschulterung nicht voll getragen werden.

Genauere Angaben entnehmen Sie bitte den Katalogangaben zu Ihrem Schieber aus dem Internet unter [www.strack.de](http://www.strack.de)



## PowerMax Schiebereinheit SN5650-PMU-0330 – SN5650-PMU-1200

### 8. Produktion

Während der Produktion sind keine besonderen Vorkehrungen zu treffen, die über die geltende Betriebssicherheitsverordnung Abs. 3 hinausgehen.



Alle Angaben ohne Gewähr.

#### Achtung:

Sollten im Montageprozess Anbauteile demontiert werden, müssen diese anschließend mit Loctite 242 erneut gesichert werden.

Hinweise zu Anzugsdrehmomenten:

Schrauben DIN EN ISO 4762-10.9	M6	M8	M10	M12	M16	M20
Anzugsdrehmoment [Nm]	14	33	65	121	302	590



#### Hinweis:

Stellen Sie sicher, dass die **STRACK** PowerMax Schieber, speziell die Gasdruckfedern, nicht in Flüssigkeit eingetaucht sind.

Verwenden Sie während der Produktion z. B. aggressive Ziehöle, stellen Sie einen kontrollierten Ablauf (Drainagebohrungen, Ausfräsungen usw.) dafür her, damit die Flüssigkeiten von den Gasdruckfedern weggeführt werden.

Dichtungsbeschädigungen werden dadurch verhindert.



#### Tip:

Kontrollieren Sie den Stickstoffdruck der Gasdruckfedern in regelmäßigen Abständen, um Änderungen im Druckniveau rechtzeitig festzustellen. Bei Wartungsarbeiten ist auf eine ordnungsgemäße Rückführung des Schieberschlittens zu achten.



#### Hinweis:

Die PowerMax Schiebereinheiten sind mit wartungsarmen Gleitelementen aus Bronze mit Festschmierstoff ausgestattet. Eine Schmierung ist im Normalfall nicht erforderlich.

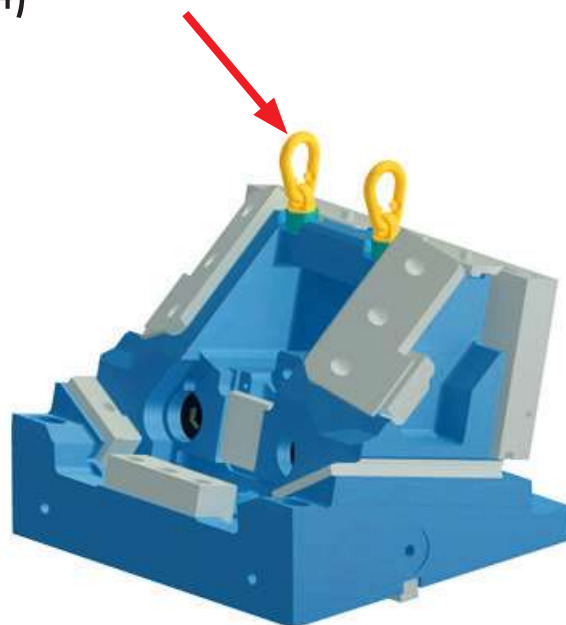
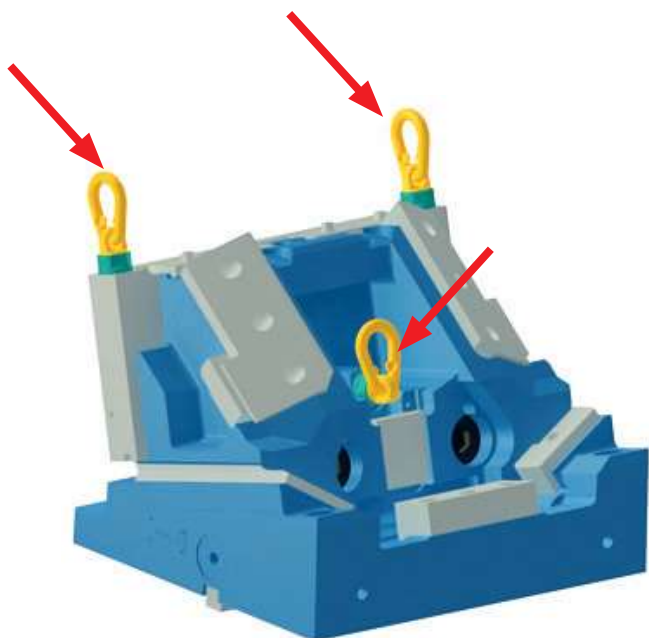
Eine Schmierung darf im Bedarfsfall nur mit folgenden Schmierstoffen erfolgen:

Firma	Öle	Fette
AGIP	Potra ATF	Agip GR MU 2
BP	Autran DX II	Energrease
ESSO	ATF Suffix A	Nebula EP 2
ESSO	ATF - D	Beacon EP 2
OMV	ATF Serie	OMV signum CX 2
SHELL	Donax TM	Retinax LX
SHELL	Donax TF	

### PowerMax Schiebereinheit SN5650-PMU-0330 – SN5650-PMU-1200

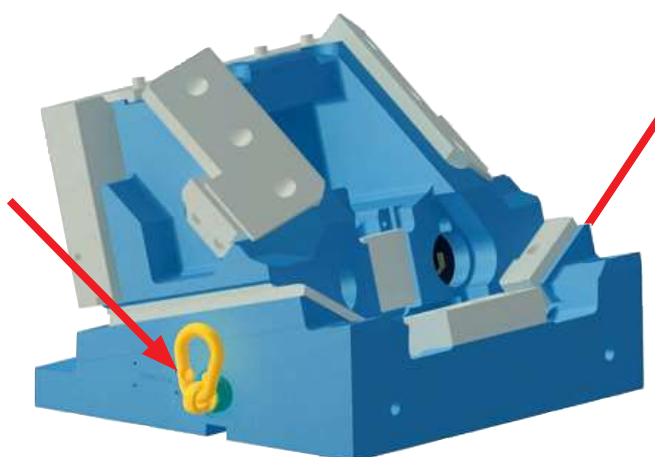
#### 8.1 Handling mit Sicherheitsringschraube (SN1594)

Bei den Schieberbreiten ab 330 können Schieberaufnahme und Schlitten mittels der Sicherheitsringschraube SN1594 vereinfacht miteinander montiert werden, da die Position des Tragschraubengewindes das Einfädeln des Schieberschlittens in die Schieberaufnahme erleichtert.



Durch die Positionen der Sicherheitsringschrauben können Schieberaufnahme und Schieberschlitten einfacher miteinander ins Werkzeug eingebaut werden.

Einbau von Schieberaufnahme mit Schieberschlitten ins Werkzeug mit seitlichem Gewinde für flexiblen Einbau und Drehen des Schiebers.



### PowerMax Schiebereinheit SN5650-PMU-0330 – SN5650-PMU-1200

## 8.2 Kennzeichnung der Schieber

Alle **PowerMax** Schieber sind mit einem Typenschild ausgestattet. Auf diesem Typenschild sind die Bezeichnung und die Seriennummer des Schiebers eingelasert.

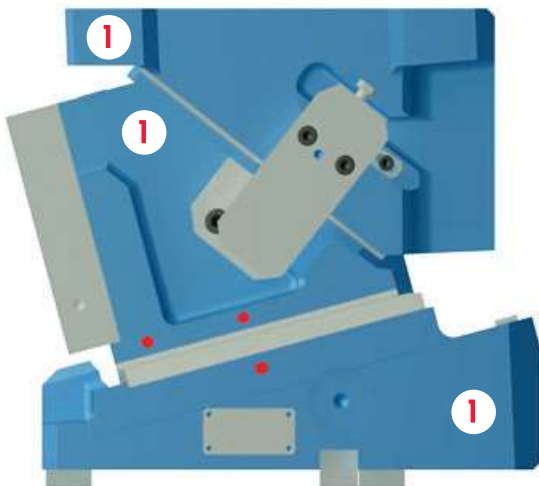
Schieberbezeichnung →  
6-stellige Seriennummer →  
für Zusatzinformationen →  
des Kunden →

STRACK® NORMALIEN		PowerMax®	
Norm:	SN5650-PMU-0065-25-B-N-V01		
Serie:	Sn.-Nr.: 1 2 3 4 5 6		
<b>Gasdruckfeder montiert!</b>			
<b>Mat.: EN-GJS-600-3 (GGG60)</b>			

Die Seriennummer bezieht sich auf alle Schieber eines Auftrages und ist von Auftrag zu Auftrag unterschiedlich. Die PowerMax- Schieber wurden im Hause **STRACK** eingestellt. Hierzu wurden die gehärteten Stahlgleitleisten auf das entsprechende Maß geschliffen. Die dazugehörigen Schrauben wurden mit **Z9093** Schraubensicherungskleber zusätzlich gesichert.

**ACHTUNG:** Bauen Sie diese Leisten nicht aus. Sollte dies doch einmal im Crashfall unumgänglich werden, so sind die Ersatzleisten erneut entsprechend anzupassen.

Um Verwechslungen innerhalb einer Serie zu vermeiden, sind die Baugruppen der einzelnen Schieber innerhalb der Serie mit Schlagzahlen von 1 bis ... gekennzeichnet (siehe Bild unten). Achten Sie bei der Montage unbedingt auf richtige Zuordnung der Komponenten um Probleme zu vermeiden.



Zusätzliche Markierungen an Schieberaufnahme und Schieberkörper machen es möglich, die Position des Schiebers im Werkzeug zu kontrollieren.

Ist der Schieber zusammengefahren, stehen die oberen Markierungen zusammen, bei ausgefahrenem Schieber stehen die unteren Markierungen zusammen.

Falls die Markierung auf der Schieberaufnahme zwischen denen des Körpers steht, ist der gesamte Schieber nicht in die korrekte Ausgangsposition zurückgefahren.

### PowerMax Schiebereinheit SN5650-PMU-0330 – SN5650-PMU-1200

#### 9. Demontage der Aufbauplatte bei Schieberbreiten 0330-1200 (nur Premium)

Die **PREMIUM** Variante des **PowerMax®** Schiebers verfügt über eine demontierbare Aufbauplatte, die ein leichteres Handling ermöglicht.

Die hochpräzise Platte kann, um weitere Bearbeitungen vornehmen zu können, mit wenigen Handgriffen demontiert werden.

Bild 1

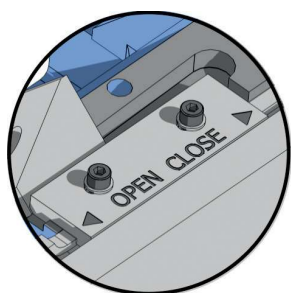


Bild 2

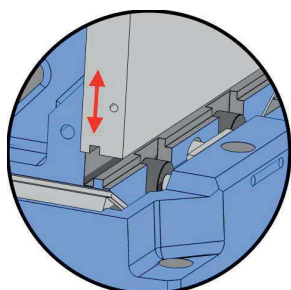
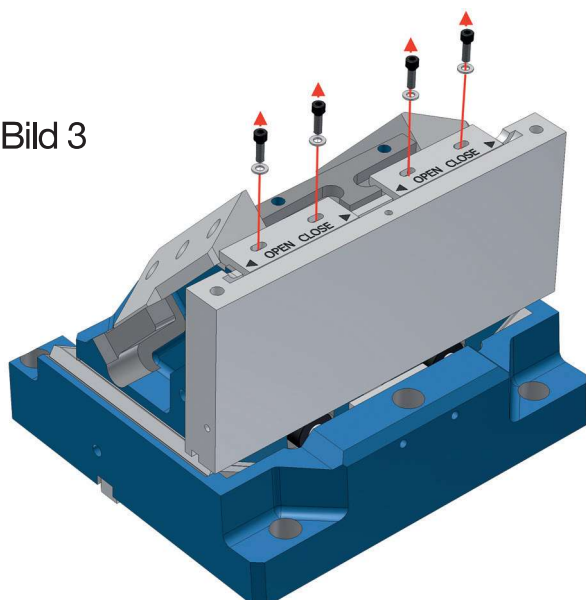


Bild 3



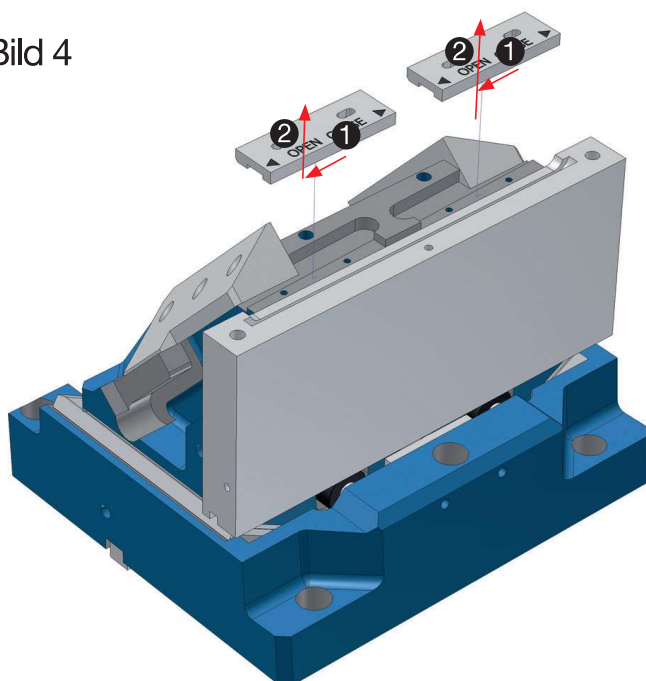
Die Aufbauplatte ist nicht mit dem Schieberschlitten verschraubt, um die gesamte Arbeitsfläche frei von Schraubenbohrungen zu halten. Die Platte wird formschlüssig mit einer Passnute (Bild 2) und einer bzw. zwei Klammern über einen Spannkonus festgesetzt (Bild 1). Die Aufbauplatte wird über eine Passfeder auf der Rückseite zentriert. Sie nimmt zusätzlich auftretende Seitenkräfte in der Produktion auf.

#### Schritt 1

Zur Demontage der Aufbauplatte entfernen Sie zunächst die Schrauben mit den Unterlegscheiben (Bild 3).

### PowerMax Schiebereinheit SN5650-PMU-0330 – SN5650-PMU-1200

Bild 4

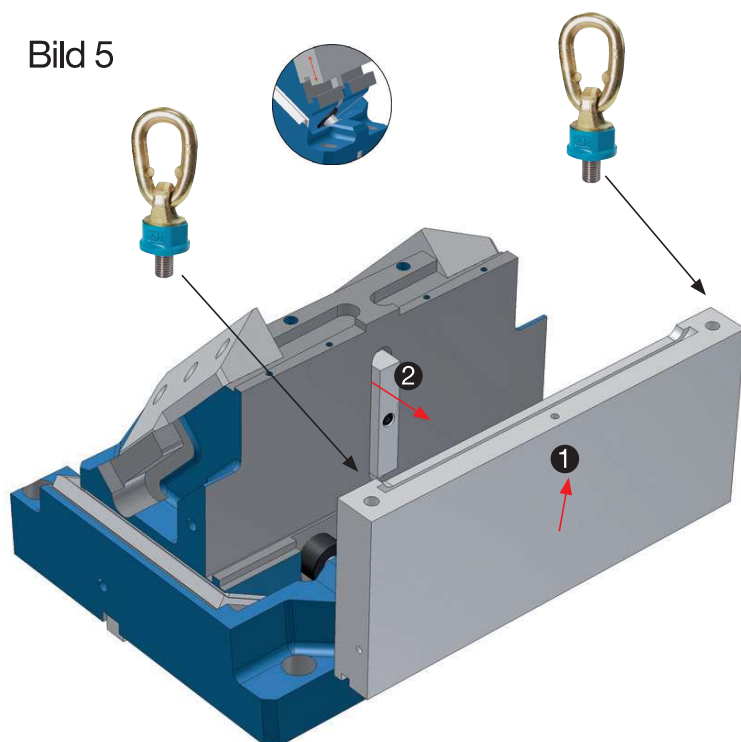


#### Schritt 2

Um die Verriegelung zu lösen, schieben Sie die Klammer bzw. Klammern zunächst in Richtung OPEN. ①

Danach lassen sich die Klammern entfernen ② (Bild 4).

Bild 5



#### Schritt 3

Schrauben Sie Sicherheitsringschrauben (SN1594) in die Platte um sie mit einem Kran anheben zu können. Heben Sie die Aufbauplatte zunächst aus der Zentriernut (Bild 2) ① Die Passung wurde mit hoher Präzision und einer engen Toleranz gefertigt. Schlagen Sie, wenn nötig, mit einem Kunststoffhammer vorne auf die Platte und vermeiden Sie ein Verkannten der Montagplatte. Sobald die Aufbauplatte aus der Nut gehoben ist, ziehen Sie die Platte nach vorne ② (Bild 5).

②



### PowerMax Schiebereinheit SN5650-PMU-0330 – SN5650-PMU-1200

#### 9.1 Montage der Aufbauplatte bei Schieberbreiten 0330-1200 (nur Premium)

Die Montage erfolgt in umgekehrter Reihenfolge. Bitte achten Sie unbedingt auf Sauberkeit der Teile.

Bild 1

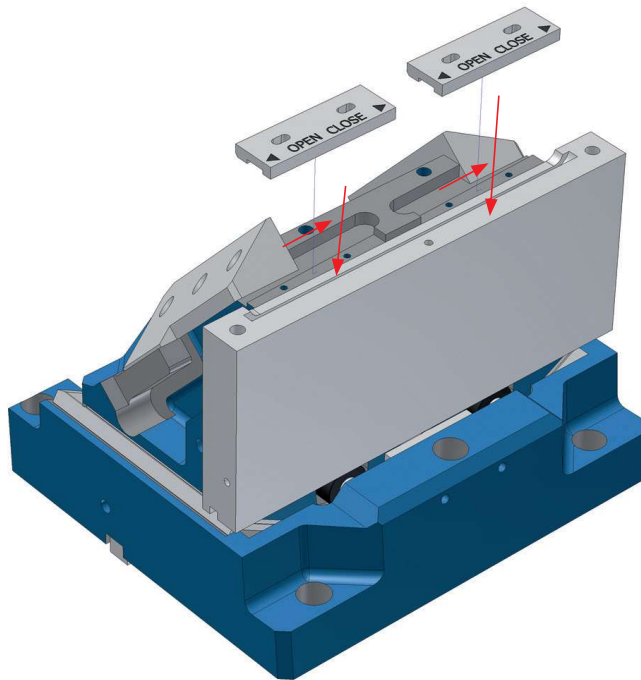
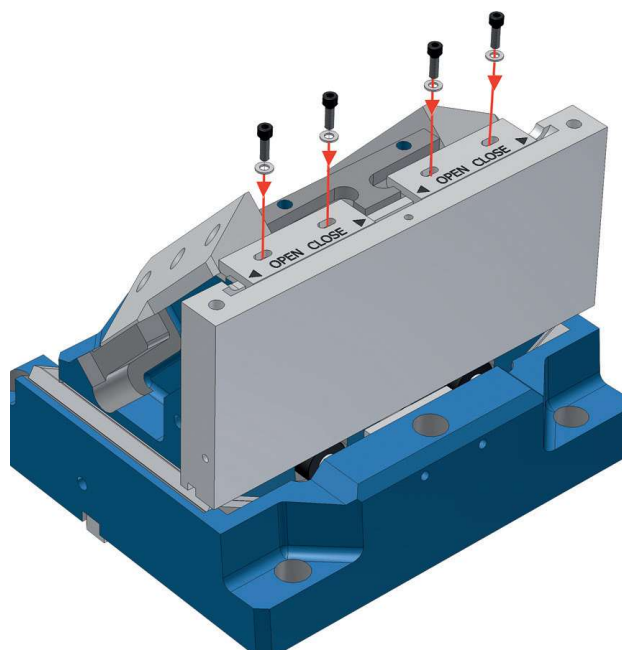


Bild 2





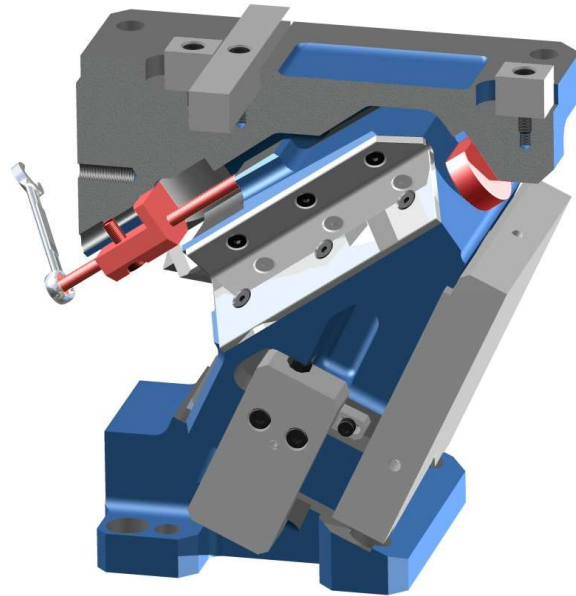
### PowerMax Schiebereinheit SN5650-PMU-0330 – SN5650-PMU-1200

## 10. Die Lock-Out-Systeme

---

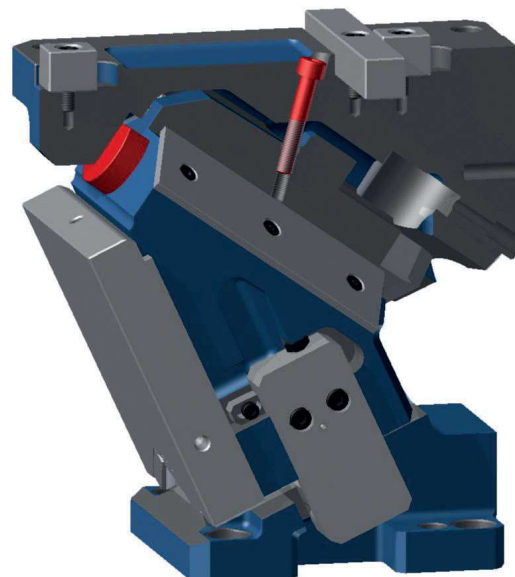
### 10.1 Lock-Out-System SN5651-LOS

Dieses Lock-Out-System ist bei ein- und ausgebauten Normschiebern einsetzbar.



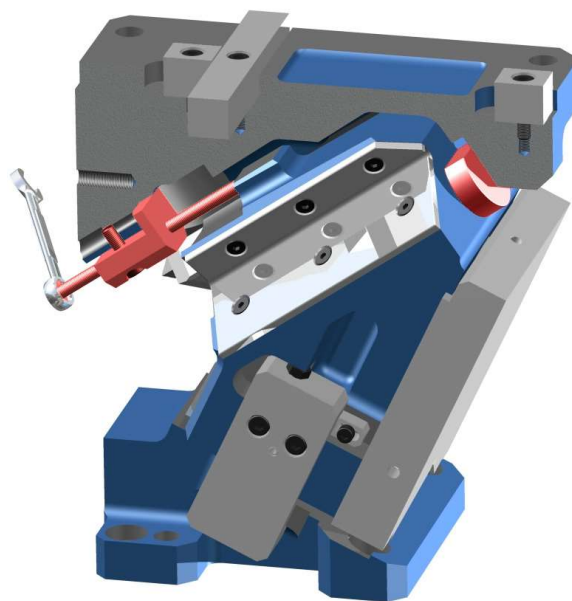
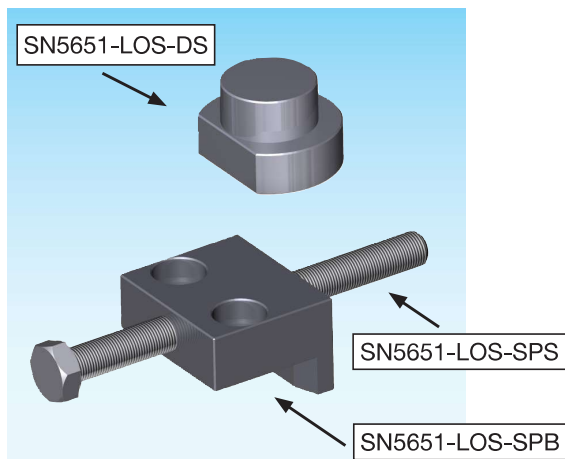
### 10.2 Lock-Out-System SN5654-LOS

Dieses Lock-Out-System ist nur bei ausgebauten Normschiebern einsetzbar.



### PowerMax Schiebereinheit SN5650-PMU-0330 – SN5650-PMU-1200

#### 10.1 Lock-Out-System SN5651-LOS



#### SN5651-LOS



SN5651-LOS-Type



Mat.: ST

weitere Angaben unter: [www.strack.de](http://www.strack.de)

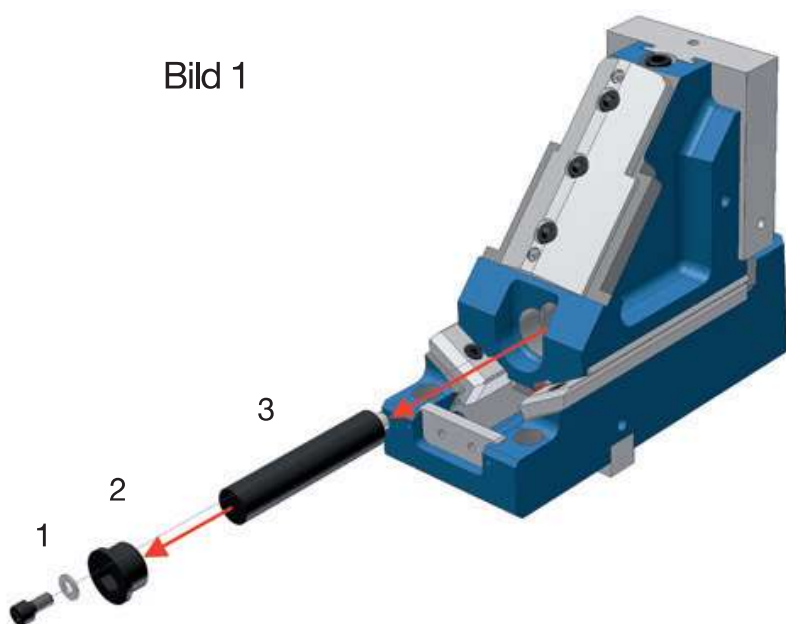
Type	für Schieber	SN5651-PMU-LOS-SPB	SN5651-LOS-SPS	SN5651-LOS-DS	
SN5651-PMU-LOS-0330	SN5651-PMU-0330	0	SN5651-LOS-SPS-M16x120	2	
SN5651-PMU-LOS-0330	SN5651-PMU-0400	0	SN5651-LOS-SPS-M16x120	2	
SN5651-PMU-LOS-0460	SN5651-PMU-0460	SN5651-PMU-LOS-SPB-0460	1	SN5651-LOS-SPS-M16x160	2
SN5651-PMU-LOS-0580-1000	SN5651-PMU-0580	SN5651-PMU-LOS-SPB-0580	2	SN5651-LOS-SPS-M16x160	2
SN5651-PMU-LOS-0580-1000	SN5651-PMU-0700	SN5651-PMU-LOS-SPB-0580	2	SN5651-LOS-SPS-M16x160	2
SN5651-PMU-LOS-0580-1000	SN5651-PMU-0850	SN5651-PMU-LOS-SPB-0580	2	SN5651-LOS-SPS-M16x160	2
SN5651-PMU-LOS-0580-1000	SN5651-PMU-1000	SN5651-PMU-LOS-SPB-0580	2	SN5651-LOS-SPS-M16x160	2
SN5651-PMU-LOS-0580-1000	SN5651-PMU-1200	SN5651-PMU-LOS-SPB-0580	2	SN5651-LOS-SPS-M16x160	2

### PowerMax Schiebereinheit SN5650-PMU-0330 – SN5650-PMU-1200

#### 10.1.1 Montage des Lock-Out-Systems SN5651-PMU-0330

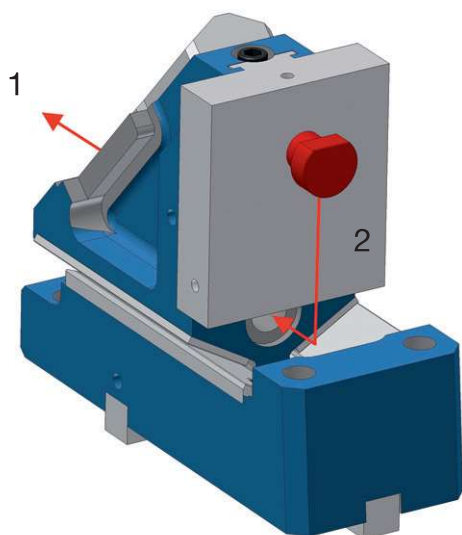
Um den Schieber für die Einarbeitung von Bohrungen festzusetzen, ist die Fixierung des Schieberschlittens mittels eines Lock-Out Systems erforderlich. Gehen Sie dazu wie folgt vor:

Bild 1



1. Entfernen Sie die Gasdruckfeder indem Sie zunächst die Sicherungsschraube (Schritt 1), anschließend den Verschlussstopfen (Schritt 2) entfernen. Jetzt können Sie die Gasdruckfeder (Schritt 3) aus der Bohrung herausnehmen.

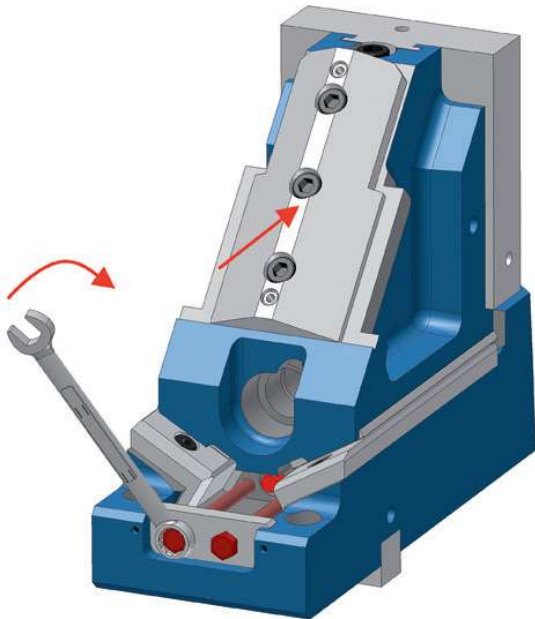
Bild 2



2. Montage der Distanzscheibe  
Schieben Sie den Schieberschlitten in die hintere Position (Schritt 1). Legen Sie die Distanzscheibe **SN5651-LOS-DS** in die Bohrung (Schritt 2)

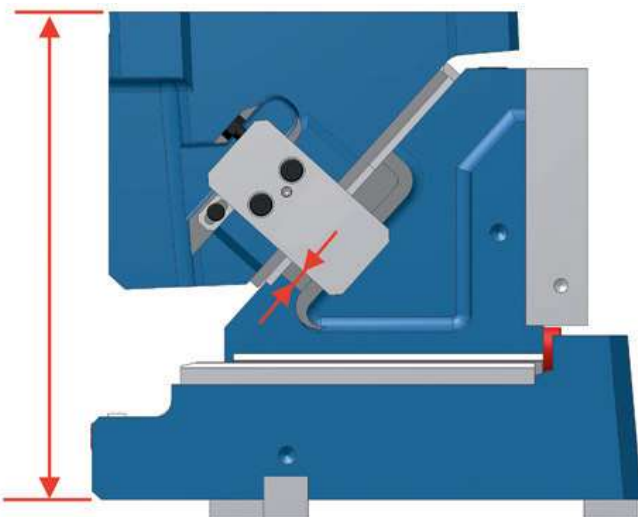
### PowerMax Schiebereinheit SN5650-PMU-0330 – SN5650-PMU-1200

Bild 3



3. Nun schieben Sie den Schieberschlitten in die vordere Position (Schritt 1). Drehen Sie die Schrauben **SN5651-LOS-SPS-M8 x 90** in den Schieberanschlag (Schritt 2). Ziehen Sie die Schrauben vorsichtig an um den Schieberschlitten festzusetzen (Schritt 2).

Bild 4



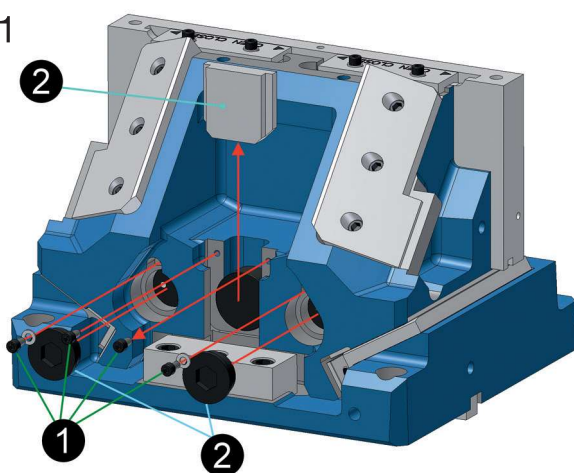
4. Der Schieber hat eine Einbauhöhe von  $275 \pm 0,25$  mm. Legen Sie ein Endmaß (10 mm) zwischen Schieberanschlag und Aktivrückzugklammer, um die genaue Einbauhöhe zu erhalten.

### PowerMax Schiebereinheit SN5650-PMU-0330 – SN5650-PMU-1200

#### 10.1.2 Montage des Lock-Out-Systems SN5651-PMU-0460 – SN5651-PMU-1200

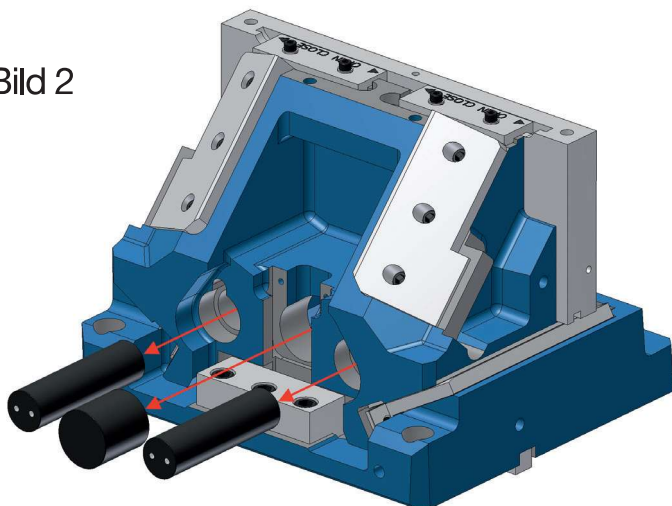
Um den Schieber für die Einarbeitung von Bohrungen festzusetzen, ist die Fixierung des Schieberschlittens mittels eines Lock-Out Systems erforderlich. Gehen Sie dazu wie folgt vor:

Bild 1



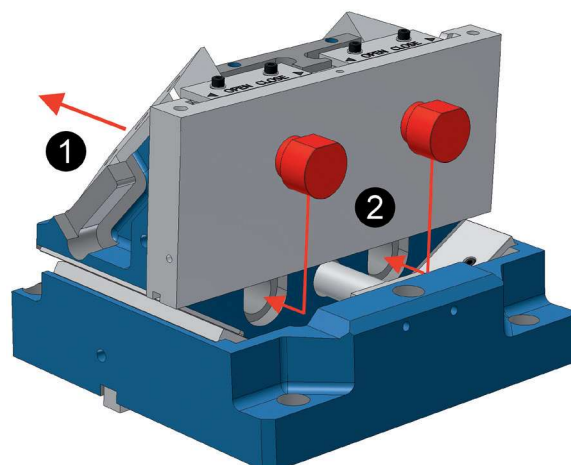
1. Entfernen Sie die Gasdruckfeder indem Sie zunächst die Sicherungsschraube (Schritt 1), anschließend den Verschlussstopfen (Schritt 2) entfernen.

Bild 2



2. Jetzt können Sie die Gasdruckfeder aus der Bohrung herausnehmen.

Bild 3

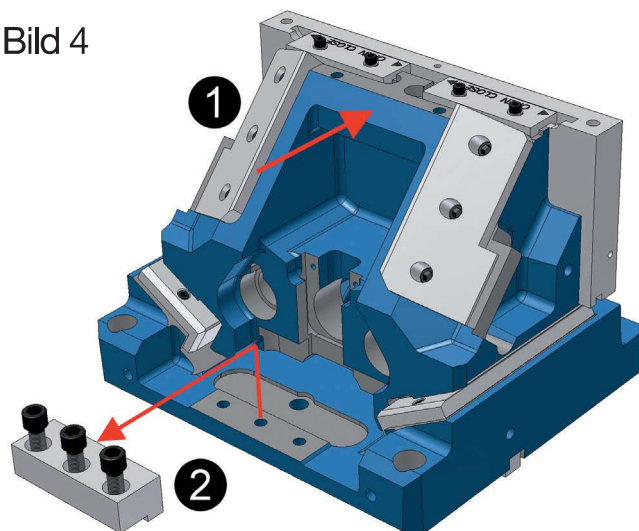


3. Schieben Sie den Schieberschlitten in die hintere Position (Schritt 1). Legen Sie die Distanzscheiben SN5651-LOS-DS in die Bohrungen (Schritt 2)



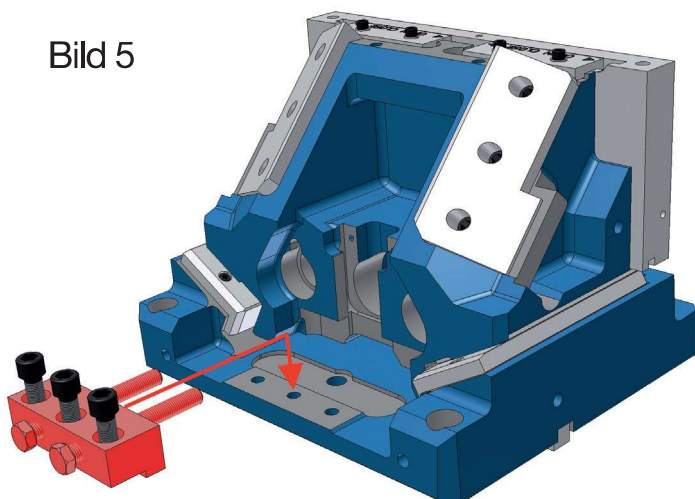
### PowerMax Schiebereinheit SN5650-PMU-0330 – SN5650-PMU-1200

Bild 4



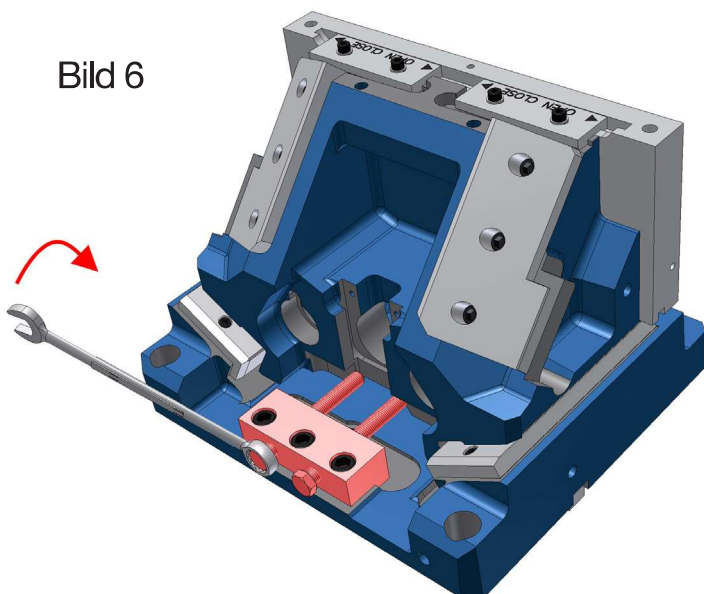
4. Nun schieben Sie den Schieberschlitten in die vordere Position (Schritt 1). Entfernen Sie den Schieberanschlag (Schritt 2).

Bild 5



5. Schrauben Sie nun das Lock-Out-System SN5651-PMU-LOS-\*\*\* an die Position des Schieberanschlages.

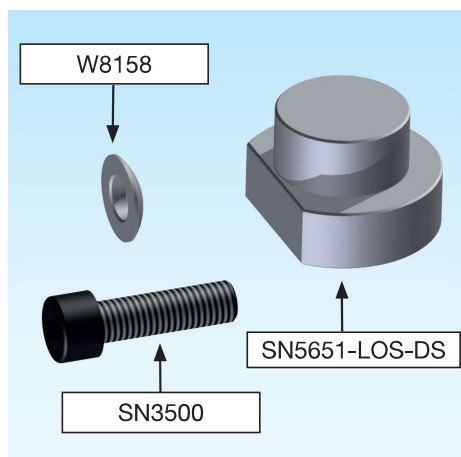
Bild 6



6. Drehen Sie die Schrauben SN5651-LOS-SPS-\*\*\* in den Schieberanschlag. Ziehen Sie die Schrauben vorsichtig an um den Schieberschlitten festzusetzen.

### PowerMax Schiebereinheit SN5650-PMU-0330 – SN5650-PMU-1200

#### 10.2 Lock-Out-System SN5654-LOS



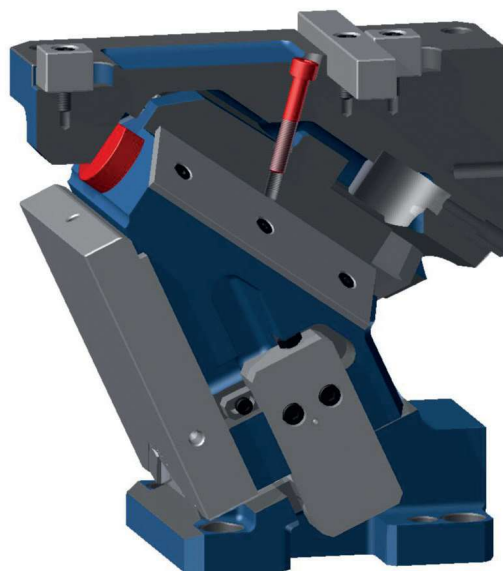
#### SN5654-LOS



SN5654-LOS-Type



Mat.: ST



weitere Angaben unter: [www.strack.de](http://www.strack.de)

Type		Schraube	Stk	Schraube	Stk	Druckstück	Stk	Kugelscheibe	Stk
<b>PMU 0330</b>									
SN5654-PMU-LOS-0330-00	00°	SN3500-M12-50	2	-	-	SN5651-LOS-DS-50x35	1	-	-
SN5654-PMU-LOS-0330-05	05°	SN3500-M12-45	2	-	-	SN5651-LOS-DS-50x35	1	-	-
SN5654-PMU-LOS-0330-10	10°	SN3500-M12-45	1	SN3500-M12-60	1	SN5651-LOS-DS-50x35	1	-	-
SN5654-PMU-LOS-0330-15	15°	SN3500-M12-45	1	SN3500-M12-65	1	SN5651-LOS-DS-50x35	1	-	-
SN5654-PMU-LOS-0330-20	20°	SN3500-M12-50	1	SN3500-M12-80	1	SN5651-LOS-DS-50x35	1	-	-
SN5654-PMU-LOS-0330-25	25°	SN3500-M12-50	1	SN3500-M12-90	1	SN5651-LOS-DS-50x35	1	-	-
<b>PMU 0400</b>									
SN5654-PMU-LOS-0400-00	00°	SN3500-M12-50	2	-	-	SN5651-LOS-DS-50x35	1	-	-
SN5654-PMU-LOS-0400-05	05°	SN3500-M12-45	2	-	-	SN5651-LOS-DS-50x35	1	-	-
SN5654-PMU-LOS-0400-10	10°	SN3500-M12-45	1	SN3500-M12-60	1	SN5651-LOS-DS-50x35	1	-	-
SN5654-PMU-LOS-0400-15	15°	SN3500-M12-45	1	SN3500-M12-65	1	SN5651-LOS-DS-50x35	1	-	-
SN5654-PMU-LOS-0400-20	20°	SN3500-M12-50	1	SN3500-M12-80	1	SN5651-LOS-DS-50x35	1	-	-
SN5654-PMU-LOS-0400-25	25°	SN3500-M12-50	1	SN3500-M12-90	1	SN5651-LOS-DS-50x35	1	-	-



### PowerMax Schiebereinheit SN5650-PMU-0330 – SN5650-PMU-1200

Type		Schraube Screw Vis	Stk	Schraube Screw Vis	Stk	Druckstück Locking heel Coin de fermeture	Stk	Kugelscheibe Ball washer Boule-disque	Stk
<b>PMU 0460</b>									
SN5654-PMU-LOS-0460-00	00°	SN3500-M12-50	1	SN3500-M12-40	2	SN5651-LOS-DS-45x35	2	-	-
SN5654-PMU-LOS-0460-05	05°	SN3500-M12-45	1	SN3500-M12-40	2	SN5651-LOS-DS-45x35	2	-	-
SN5654-PMU-LOS-0460-10	10°	SN3500-M12-45	1	SN3500-M12-40	2	SN5651-LOS-DS-45x35	2	-	-
SN5654-PMU-LOS-0460-15	15°	SN3500-M12-50	3	-	-	SN5651-LOS-DS-45x35	2	-	-
SN5654-PMU-LOS-0460-20	20°	SN3500-M12-50	3	-	-	SN5651-LOS-DS-45x35	2	-	-
SN5654-PMU-LOS-0460-25	25°	SN3500-M12-50	1	SN3500-M12-60	2	SN5651-LOS-DS-45x35	2	-	-
<b>PMU 0580</b>									
SN5654-PMU-LOS-0580-00	00°	SN3500-M12-50	1	SN3500-M12-40	2	SN5651-LOS-DS-45x35	2	-	-
SN5654-PMU-LOS-0580-05	05°	SN3500-M12-45	1	SN3500-M12-40	2	SN5651-LOS-DS-45x35	2	-	-
SN5654-PMU-LOS-0580-10	10°	SN3500-M12-45	1	SN3500-M12-40	2	SN5651-LOS-DS-45x35	2	-	-
SN5654-PMU-LOS-0580-15	15°	SN3500-M12-50	3	-	-	SN5651-LOS-DS-45x35	2	-	-
SN5654-PMU-LOS-0580-20	20°	SN3500-M12-50	3	-	-	SN5651-LOS-DS-45x35	2	-	-
SN5654-PMU-LOS-0580-25	25°	SN3500-M12-50	1	SN3500-M12-60	2	SN5651-LOS-DS-45x35	2	-	-
<b>PMU 0700</b>									
SN5654-PMU-LOS-0700-00	00°	SN3500-M12-50	1	SN3500-M12-40	2	SN5651-LOS-DS-45x35	2	-	-
SN5654-PMU-LOS-0700-05	05°	SN3500-M12-50	1	SN3500-M12-40	2	SN5651-LOS-DS-45x35	2	-	-
SN5654-PMU-LOS-0700-10	10°	SN3500-M12-50	1	SN3500-M12-40	2	SN5651-LOS-DS-45x35	2	-	-
SN5654-PMU-LOS-0700-15	15°	SN3500-M12-50	3	-	-	SN5651-LOS-DS-45x35	2	-	-
SN5654-PMU-LOS-0700-20	20°	SN3500-M12-60	3	-	-	SN5651-LOS-DS-45x35	2	-	-
SN5654-PMU-LOS-0700-25	25°	SN3500-M12-60	3	-	-	SN5651-LOS-DS-45x35	2	-	-
<b>PMU 0850</b>									
SN5654-PMU-LOS-0850-00	00°	SN3500-M12-55	1	SN3500-M12-40	2	SN5651-LOS-DS-45x35	2	-	-
SN5654-PMU-LOS-0850-05	05°	SN3500-M12-50	1	SN3500-M12-40	2	SN5651-LOS-DS-45x35	2	-	-
SN5654-PMU-LOS-0850-10	10°	SN3500-M12-55	1	SN3500-M12-50	2	SN5651-LOS-DS-45x35	2	-	-
SN5654-PMU-LOS-0850-15	15°	SN3500-M12-50	3	-	-	SN5651-LOS-DS-45x35	2	-	-
SN5654-PMU-LOS-0850-20	20°	SN3500-M12-60	3	-	-	SN5651-LOS-DS-45x35	2	-	-
SN5654-PMU-LOS-0850-25	25°	SN3500-M12-60	3	-	-	SN5651-LOS-DS-45x35	2	-	-
<b>PMU 1200</b>									
SN5654-PMU-LOS-1000-00	00°	SN3500-M12-55	1	SN3500-M12-40	2	SN5651-LOS-DS-45x35	2	-	-
SN5654-PMU-LOS-1000-05	05°	SN3500-M12-50	1	SN3500-M12-40	2	SN5651-LOS-DS-45x35	2	-	-
SN5654-PMU-LOS-1000-10	10°	SN3500-M12-55	1	SN3500-M12-50	2	SN5651-LOS-DS-45x35	2	-	-
SN5654-PMU-LOS-1000-15	15°	SN3500-M12-50	3	-	-	SN5651-LOS-DS-45x35	2	-	-
SN5654-PMU-LOS-1000-20	20°	SN3500-M12-60	3	-	-	SN5651-LOS-DS-45x35	2	-	-
SN5654-PMU-LOS-1000-25	25°	SN3500-M12-60	3	-	-	SN5651-LOS-DS-45x35	2	-	-

### PowerMax Schiebereinheit SN5650-PMU-0330 – SN5650-PMU-1200

#### 10.2.1 Information zum Lock-Out-System SN5654-LOS

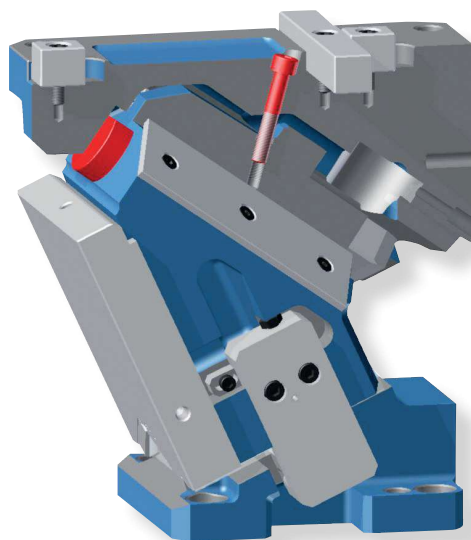
##### **Kraftverteilung:**

Mit dem neu entwickelten Lock-Out-System ist es möglich, den entsprechenden Normschieber spielfrei in seiner vorderen Endlage zu fixieren.

Dabei wird der Schieberkörper mit der Schieberaufnahme verschraubt. Das besondere daran ist, dass die Spannschrauben unter einem Winkel zur entsprechenden Auflagefläche wirken.

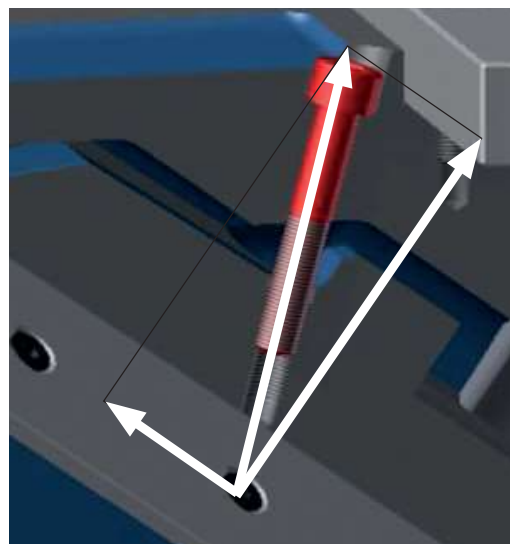
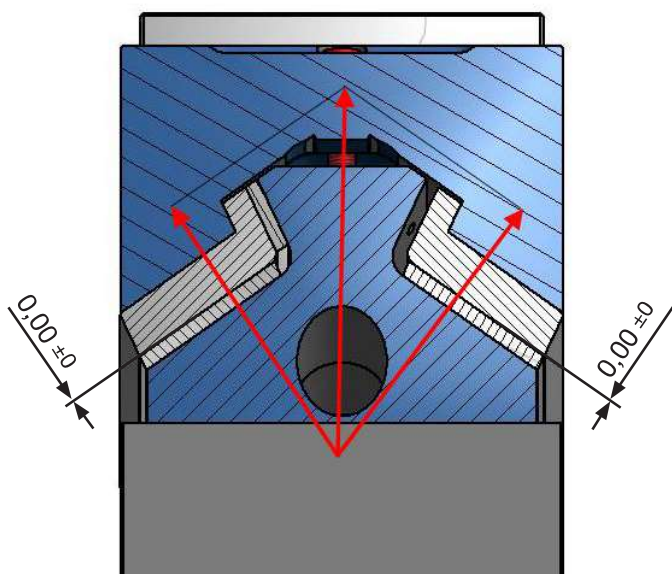
D.h., der Schieberkörper wird durch die aufgeteilten (resultierenden) Kräfte einmal gegen die prismatisch angeordneten Gleitleisten und gleichzeitig gegen das Druckstück gezogen.

Nun ist der Schieberkörper spielfrei in seiner vorderen Endlage exakt positioniert und für zusätzliche Bearbeitungen vorbereitet.



Bitte berücksichtigen Sie, dass das Lock-Out-System nur bei ausgebauten Normschiebern einsetzbar ist.

Bei den meisten PowerMax-Normschiebern sind die Befestigungsbohrungen zum Teil verdeckt, wenn der Schieberkörper in der vorderen Endlage steht.



### PowerMax Schiebereinheit SN5650-PMU-0330 – SN5650-PMU-1200

## 11. Demontage / Montage der Gasdruckfedern

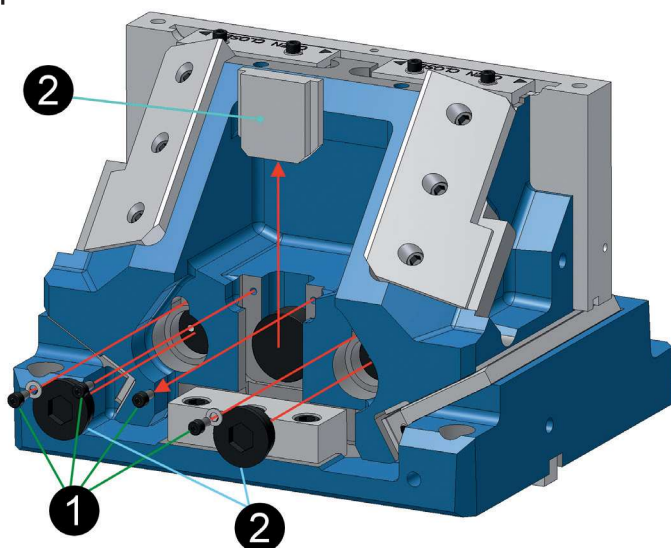
Um die Gasdruckfeder aus dem Schieber auszubauen, müssen zuerst die Sicherungsschraube und der Verschlussstopfen demontiert werden.

Der Einbau erfolgt in umgekehrter Reihenfolge. Hierzu muss der Schieberschlitten zurückgezogen werden, um den Stopfen hinein drehen zu können. Der Stopfen ist anschließend mit der Sicherungsschraube und der Unterlegscheibe zu sichern.



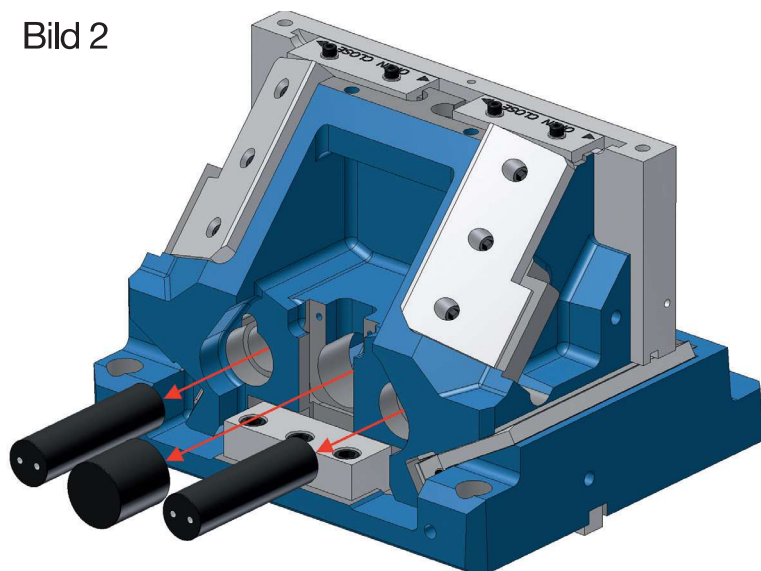
**Hinweise zu Punkt 8. Produktion beachten!**

Bild 1



1. Entfernen Sie die Gasdruckfeder indem Sie zunächst die Sicherungsschraube (Schritt 1), anschließend den Verschlussstopfen (Schritt 2) entfernen.

Bild 2



### 2. Montage der Gasdruckfedern

Führen Sie die Gasdruckfeder in die dafür vorgesehene Bohrung. Drehen Sie den Verschlussstopfen in das Verschlussgewinde. Gegebenenfalls Schieberkörper hierzu anheben bis Gewinde des Stopfens greift. Setzen Sie die Sicherungsscheibe in die Aussparung und drehen Sie die Schraube ein. Ziehen Sie die Schraube mit 33 Nm an.

#### **ACHTUNG!**

Verwenden Sie zur Schraubensicherung Loctite 243 mittelfest.

Um eine Demontage unter der Presse zu gewährleisten, den Verschlussstopfen nicht mit Loctite sichern.

## PowerMax Schiebereinheit SN5650-PMU-0330 – SN5650-PMU-1200

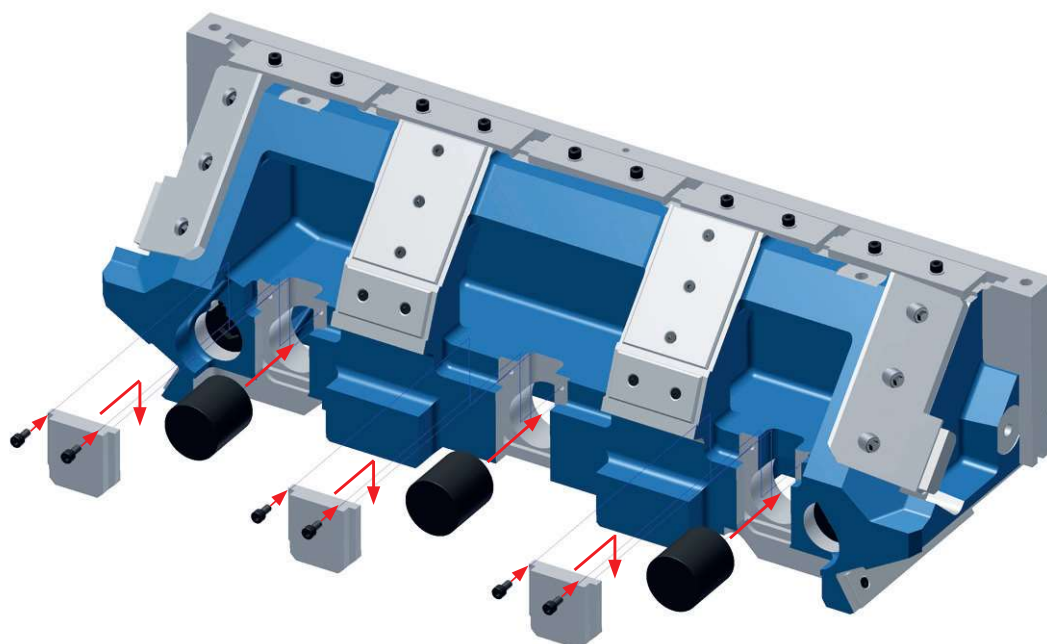
### 11.1 Optional erhältliche Gasdruckfedern

Um die Abstreifkräfte zu erhöhen, sind zusätzliche Gasdruckfedern zum Einbau in den Treiber optional erhältlich.

Bei der Schieberbreite 460 mm wird 1 Gasdruckfeder mit Halter in den Treiber eingebaut, deshalb wird diese Gasdruckfeder mit **SN5652-PMU-Typ1** bezeichnet.

In die Schieberbreiten 580 und 700 mm können je 2 Gasdruckfedern **SN5652-PMU-Typ2** eingebaut werden und für die Breiten 850 und 1000 mm können die Abstreifkräfte durch je 3 Gasdruckfedern **SN5652-PMU-Typ3** erhöht werden. Bei der Schieberbreite 1200 mm können die Abstreifkräfte durch 4 Gasdruckfedern **SN5652-PMU-Typ4** erhöht werden.

Entsprechende Kraftangaben entnehmen Sie bitte dem Katalog. Die PowerMax Schieber sind auch bereits für den nachträglichen Einbau vorbereitet.



Stecken Sie die Gasdruckfedern in die vorgesehene Bohrung.

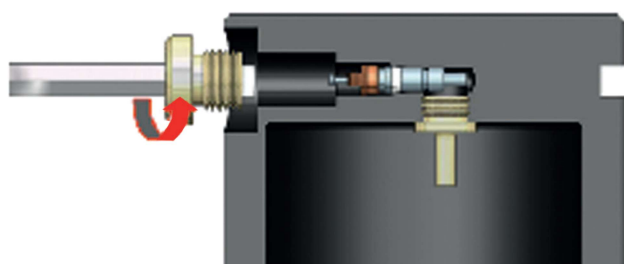
Danach führen Sie die Verschlussplatte in die T-Nut ein und befestigen diese mit je zwei Sicherungsschrauben.

**Achtung:** Kontrollieren Sie vor dem Anziehen der Schrauben, dass der Boden der Gasdruckfedern an der bearbeiteten Gusswand anliegt.

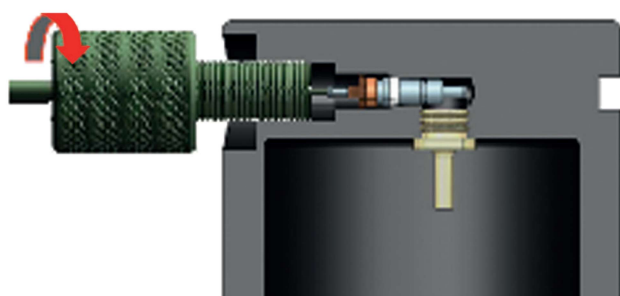
### PowerMax Schiebereinheit SN5650-PMU-0330 – SN5650-PMU-1200

## 12. Änderung des Systemdruckes der Gasdruckfedern

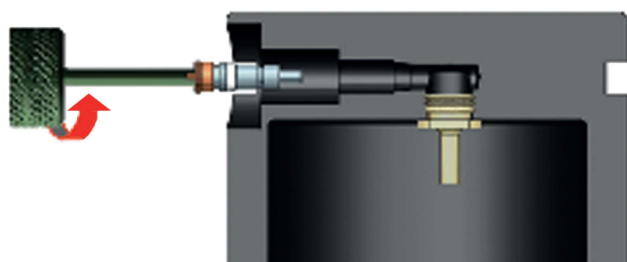
### 12.1 Ablassen des Druckes an einer Gasdruckfeder



1. Entfernen Sie wenn nötig den Verschlussstopfen.



2. Um das Gas entweichen zu lassen, drehen Sie den Entladestutzen **SN2955** in das G1/8" Gewinde bis das Gas entweicht.

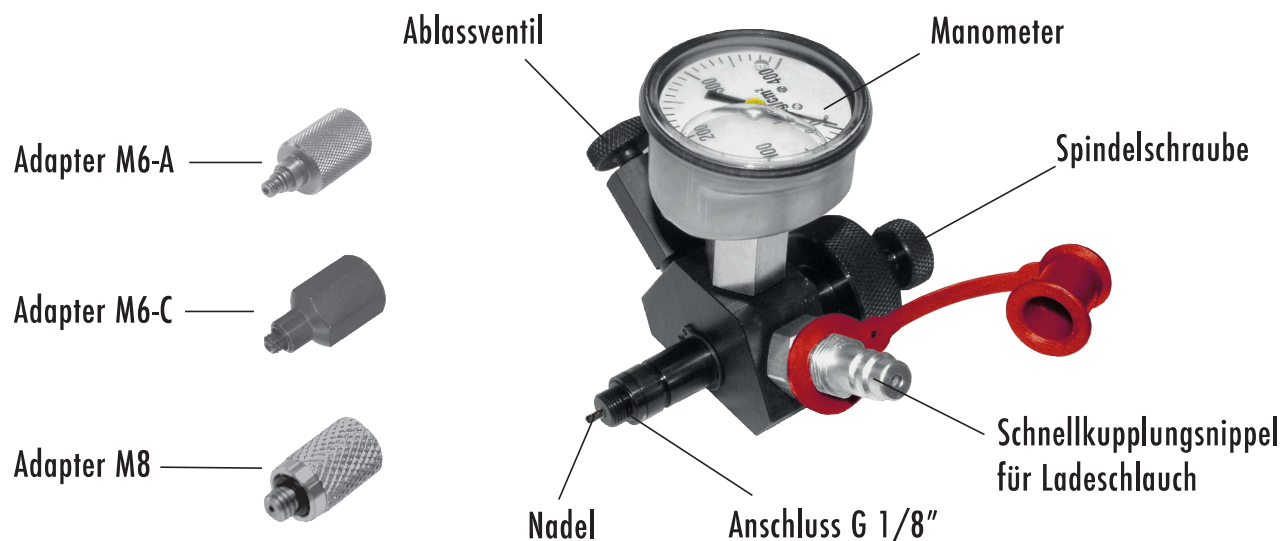


3. Zum Entnehmen des Füllventils drehen Sie den Entladestutzen herum, und drehen Sie das Füllventil nach links bis es sich löst.



### PowerMax Schiebereinheit SN5650-PMU-0330 – SN5650-PMU-1200

#### 12.2 Erhöhung des Druckes / Füllen einer Gasdruckfeder



**Achtung!**  
Beachten Sie bitte

Mindestdruck 25 bar  
Maximaldruck 175 bar

#### Befüllen von Gasdruckfedern

Für Gasdruckfedern mit Anschlussgewinde G1/8":

1. Drehen Sie die Spindelschraube so weit zurück, bis in der Mitte des Anschlusses G1/8" die Nadel bündig abschließt.
2. Drehen Sie die Ladeausrüstung mit dem Anschluss G1/8" in die Gasdruckfeder. Weiter mit Schritt 3.

Für Gasdruckfedern mit Anschlussgewinde M6-A/M8:

- 2a Drehen Sie den Adapter M6-A/M8 auf das Anschlussgewinde G1/8".
- 2b Drehen Sie die Ladeausrüstung mit dem Anschluss M6 in die Gasdruckfeder. Weiter mit Schritt 3.

3. Stecken Sie die Kupplung des Ladeschlauches auf den Schnellkupplungsrippel.
4. Öffnen Sie langsam das Ventil am Ladeschlauch bis am Manometer der gewünschte Druck angezeigt wird (Ventil schließen).
5. Das Ventil in der Gasdruckfeder schließt automatisch. Um den Druck, der sich noch in der Ladeausrüstung befindet abzulassen, drehen Sie die Schraube des Ablassventil langsam hinein bis der Restdruck entweicht. Drehen Sie anschließend sofort die Stellschraube des Ablassventils wieder in die Ausgangsstellung zurück.
6. Drehen Sie die Ladeausrüstung aus der Gasdruckfeder.

### PowerMax Schiebereinheit SN5650-PMU-0330 – SN5650-PMU-1200

#### Druckabfrage von Gasdruckfedern mit Anschlussgewinde G1/8"

1. Drehen Sie die Spindelschraube so weit zurück, bis in der Mitte des Anschlusses G1/8" die Nadel bündig abschließt (Bild 1).
2. Drehen Sie die Ladeausrüstung mit dem Anschluss G1/8" in die Gasdruckfeder.
3. Durch Drehen der Spindelschraube öffnet die Nadel das Ventil in der Gasdruckfeder und der Druck wird am Manometer angezeigt.

**⚠** Druckabfrage von Gasdruckfedern mit Anschlussgewinde M6: ist nicht möglich!

#### Druck ablassen oder reduzieren bei Gasdruckfedern mit Anschlussgewinde G1/8"

1. Gehen Sie vor wie Schritt 1–3 bei Druckabfrage von Gasdruckfedern mit Anschlussgewinde G1/8".
2. Um den Druck, der sich in der Gasdruckfeder befindet abzulassen, drehen Sie die Schraube des Ablassventils langsam hinein bis der Druck entweicht oder bis der gewünschte Druck am Manometer angezeigt wird. Drehen Sie anschließend sofort die Stellschraube des Ablassventils wieder in die Ausgangsstellung zurück.

**⚠** Um sicherzustellen, dass die Gasdruckfeder drucklos ist, muss die Kolbenstange sich mit der Hand herunterdrücken lassen!  
Eine Demontage der Gasdruckfeder darf nur im drucklosen Zustand erfolgen!



Bild 1

#### Druck ablassen bei Gasdruckfedern mit Anschlussgewinde M6

1. Gasdruckfedern mit Anschlussgewinde M6 lassen sich nicht mit der Ladeausrüstung SN2967 entladen! Die Nadel der Ladeeinrichtung lässt sich nicht durch den aufgeschraubten Adapter M6-A drehen.
2. Gasdruckfedern der Serie SN2900 und SN2910-M16 und SN2910-M24 verfügen über ein Tellerventil SN2992. Weiter mit Schritt 5.
3. Um den Druck aus einer Gasdruckfeder mit Gewinde M6 abzulassen, benutzen Sie den Entladestutzen SN2955-M6 (Bild 2).
4. Mit der Seite B lässt sich das Ventil aus der Gasdruckfeder herausdrehen.
5. Gehen Sie wie in Bild 3 beschrieben vor. Um Druck abzulassen drehen Sie das Tellerventil SN2992 im Uhrzeigersinn, ein oder zwei Umdrehungen, bis das Gas beginnt zu entweichen. Stoppen Sie und warten bis das Gas entwichen ist. Anschließend drehen Sie das Tellerventil im Gegenuhrrzeigersinn um es wieder zu schließen (Bild 4).

#### SN2955-M6 Entladestutzen



Bild 2

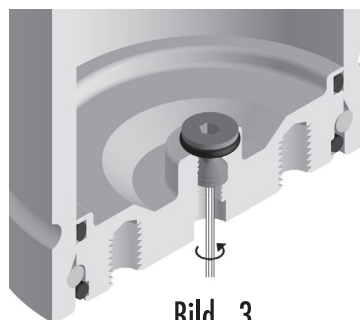


Bild 3

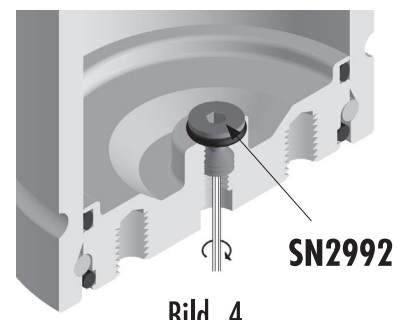


Bild 4

SN2992



## PowerMax Schiebereinheit SN5650-PMU-0330 – SN5650-PMU-1200

### 13. Stillstand und Lagerung

#### Stillstand

Während des Stillstandes der Presse sind keine besonderen Vorkehrungen zu treffen, die über die üblichen geltenden Vorschriften bei druckgasgesteuerten Applikationen hinausgehen.

#### Lagerung

Zum Transport oder zur Lagerung des Werkzeuges mit eingebautem STRACK Stickstoff-Federsystem ist es sinnvoll, den Systemdruck abzulassen.



Beachten Sie, dass konstruktionsbedingt Bauteile des Werkzeuges, die während einer längeren Lagerung durch Absenkung des Systemdruckes der Gasdruckfedern in den Schiebereinheiten, unkontrolliert zusammenfahren können (UVV).

Vor der Wiederinbetriebnahme des Werkzeuges überprüfen Sie den Systemdruck der Gasdruckfeder. Wenn Sie den Systemdruck wieder erhöhen müssen, gehen Sie vor wie in Kapitel 11.2 beschrieben.

### 14. Wartung

Gleitleisten aus Stahl sind gehärtet und unterliegen normalerweise keinem Verschleiß.

Diese Leisten werden gegebenenfalls bei der Montage im Hause STRACK angepasst um ein geringes Führungsspiel zu gewährleisten.

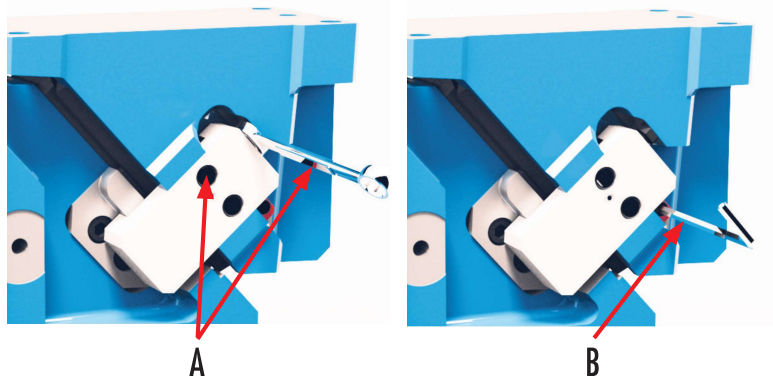
Die Befestigungsschrauben dieser Leisten werden mit **Z9093** Schraubensicherung gesichert.

Die Gleitleiste aus Bronze mit Festschmierstoff bzw. SNS Sintermetall unterliegen gegenüber den Stahlleisten einem höheren Verschleiß.

Die Leisten werden in einem engen Toleranzfeld gefertigt. Der Austausch dieser Elemente erfolgt somit ohne erneute Abstimmung. Werden beide Gleitpartner ausgetauscht, muss das Führungsspiel überprüft und gegebenenfalls neu einjustiert werden.

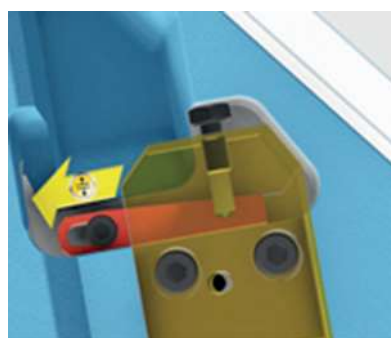
### PowerMax Schiebereinheit SN5650-PMU-0330 – SN5650-PMU-1200

#### 14.1 Einstellung des Zwangsrückzuges

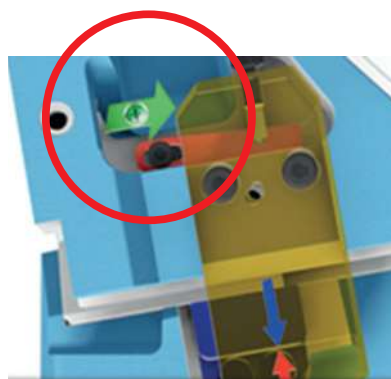


Stellen Sie sicher dass der Schieber einen festen Stand hat.

Lösen Sie die Befestigungsschrauben der Aktivrückzüge (A) und des Einstellkeils (B).

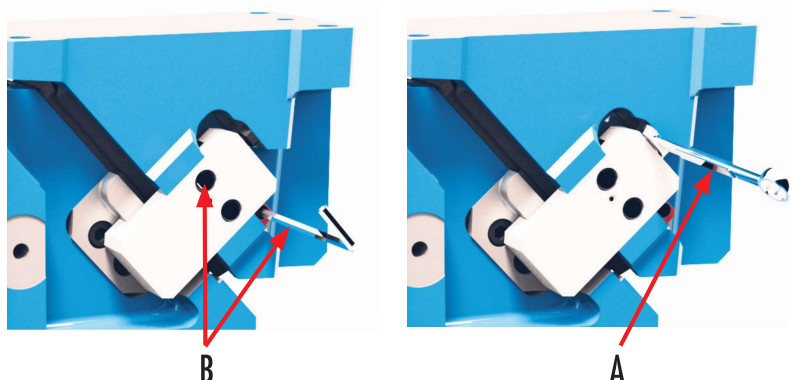


Ziehen Sie den Einstellkeil zurück und setzen Sie den Treiber auf das Prisma des Schieberschlittens.



Nach Aufsetzen des Treibers auf den Schieberschlitten drücken Sie die Aktivrückzüge auf die Einsätze des Treibers und fixieren sie durch Verschieben des Einstellkeiles in Pfeilrichtung.

Anschließend befestigen Sie die Schrauben in umgekehrter Reihenfolge.



Fixieren Sie die Befestigungsschrauben der Einstellkeile und der Aktivrückzüge (B), anschließend kontern Sie den Aktivrückzug (A) und prüfen das Führungsspiel mit 0,01 mm Lehnband. Um ein Verkippen des Treibers zu verhindern sollten beide Seiten gleich angezogen werden.

### PowerMax Schiebereinheit SN5650-PMU-0330 – SN5650-PMU-1200

SNS Sintermetall  
SNS sintered metal  
Métal fritté SNS



Maximale Gleitgeschwindigkeit / Maximal sliding speed /  
Vitesse de glissement maximale

40 m/min trocken / dry / sec  
80 m/min geschmiert / lubricated / lubrifié

Reibungskoeffizient / Frictional coefficient / Coefficient de frottement

0,05 – 0,15

PV Wert / PV-value / Valeur PV

2950 daN/cm<sup>2</sup> x m/min

Flächenpressung max. / Surface pressure max. /  
Pression superficielle maximale

76 N/mm<sup>2</sup>

Arbeitstemperatur / Operating temperature /  
Température de travail

< 250 °C trocken / dry / sec  
< 150 °C geschmiert / lubricated / lubrifié  
(in Abhängigkeit vom verwendeten Schmierstoff / dependent from the used  
lubrication / dépendant de la lubrification utilisée)

Porösität der Sintergleitfläche / Porosity of the sinter sliding surface /  
Porosité de la surface de glissement frittée

15 – 25 %

Integrierter Schmierstoff / Integrated lubricant / Lubrifiant intégré

Fe+Cu+Graphit+MoS<sub>2</sub>

Schmierstoffanteil / Portion of lubricant / Part du lubrifiant

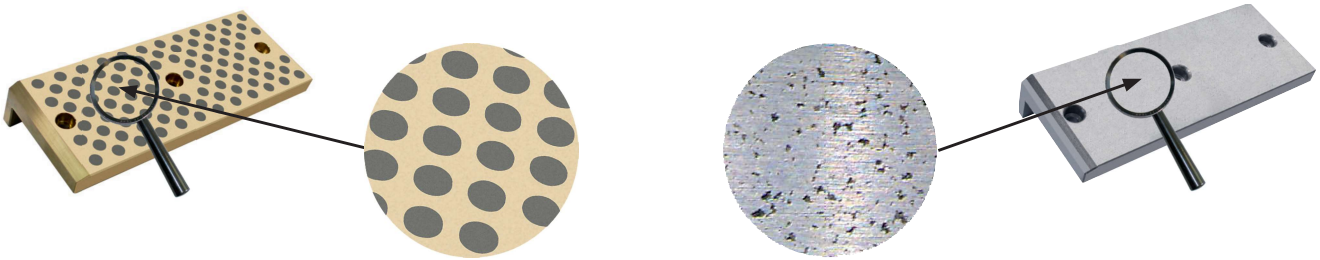
15 – 20 %

### PowerMax Schiebereinheit SN5650-PMU-0330 – SN5650-PMU-1200

#### Einsatzvergleich

Bronze mit Festschmierstoff

SNS Sintermetall



#### Hinweise

Beachten Sie die Schmierhinweise um die Standzeit der wartungsarmen Gleitelemente zu erhöhen. Die Gleitplatten stehen immer im Eingriff mit einem Gleitpartner aus gehärtetem Stahl. Vermeiden Sie unbedingt Beschädigungen der Gleitflächen durch Schläge auf die Gleitfläche oder Verkantungen bei der Montage / Demontage der Schieber.

Achten Sie immer auf Sauberkeit der Gleitflächen. Beschädigungen oder Verunreinigungen führen möglicherweise zu Fressspuren im Gebrauch. Um die Leichtgängigkeit aufrecht zu erhalten, sollten Sie bei Beschädigungen die wartungsarmen Gleitleisten austauschen. Die gehärteten Stahlleisten sind auf das jeweilige Führungsspiel des Schiebers eingepasst und sollten im Normalfall nicht gewechselt werden. Die wartungsarmen Gleitelemente haben eine hohe Genauigkeit, so dass Ersatzleisten ohne Nacharbeit eingesetzt werden sollten. Genaue Angaben und Explosionszeichnungen zu ihrem PowerMax Schieber erhalten Sie im Internet unter: [www.strack.de](http://www.strack.de)



Wartungsarme Gleitleisten aus Bronze mit Festschmierstoff:

Eine Schmierung ist im Normalfall nicht erforderlich.

Sie darf im Bedarfsfall nur mit folgenden Schmierstoffen erfolgen:

Die Schmierstoffe können auch zum Nachschmieren des SNS Sintermetalls verwendet werden

Firma	Öle	max. °C	Fette	max. °C
STRACK	Z9084	240	Z9080	140
AGIP	Rotra ATF	100	Agip GR MU 2	120
BP	Autran DX III	100	Energ grease	140
ESSO / Mobil	ATF 320	100	Nebula EP2	120
ESSO / Mobil	ATF 220	100	Beacon EP2	130
Castrol	ATF DEX II	100	Tribol GR 4020 PD	150
SHELL	Spirax S1 ATF TASA	80	Retinax LX	140

### PowerMax Schiebereinheit SN5650-PMU-0330 – SN5650-PMU-1200

#### Einsatztest im Schieber eines Beschneidwerkzeuges

Bronze mit  
Festschmierstoff



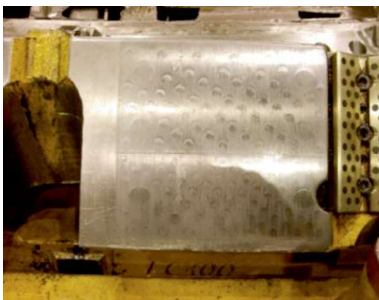
Testwerkzeug



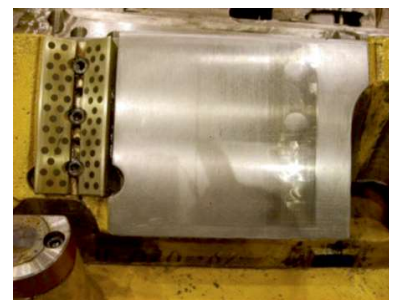
SNS Sintermetall



Gegenlager



Gegenlager



Bereits nach 185.750 Teilen deutliche  
Abdrücke von bis zu 0,02 mm im Gegen-  
lager der Bronzeführungsleiste

### PowerMax Schiebereinheit SN5650-PMU-0330 – SN5650-PMU-1200

## 15. Anhang

### 15.1 Internet und CAD

Auf die Bedürfnisse der Konstrukteure zurechtgeschnitten, hat die Firma **STRACK NORMA** eine Internetpräsenz für die **PowerMax** Schieberelemente erstellt.

Mit dem Link [www.strack.de](http://www.strack.de) kommen Sie auf die entsprechende Homepage.



### PowerMax Schiebereinheit SN5650-PMU-0330 – SN5650-PMU-1200

## 15.2 Allgemeine Beschreibung Gasdruckfedern

### GASDRUCKFEDERN

Die Gasdruckfedern werden auf der Grundlage langer Erfahrung in der Forschung und Entwicklung im Gasdruckfedernbereich entwickelt und hergestellt.

Unter der Endqualität unserer Produkte verstehen wir die individuelle Qualität von allen Teilen und daher prüfen wir jedes von ihnen sorgfältig.

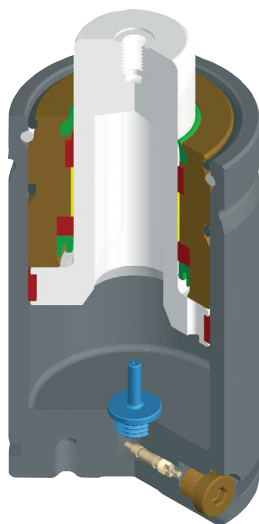
Alle Komponenten werden vor der Montage einer visuellen und dimensionsgerechten Überprüfung unterzogen.

100 % der Gasdruckfedern werden einem dynamischen und statischen Gasbeständigkeitstest unterzogen.

Alle **STRACK** Gasdruckfedern erlauben dank ihres Designs eine schnelle und einfache Wartung.

Bei den meisten **STRACK** Gasdruckfedern sind die Komponenten aus einem Stück gefertigt, was die Risiken von Brüchen aufgrund von Materialermüdung eliminiert und mögliche undichte Stellen ausschließt.

Alle **STRACK** Gasdruckfedern werden mit einem Qualitätszertifikat geliefert.



### EIGENSCHAFTEN DER KOMPONENTEN

#### Körper

Gefertigt aus einem Stück bis zu Höhen von 125 mm. Bei höheren Höhen haben sie eine Rohrkonstruktion mit einem geschweißten Deckel. Im Gegensatz zu anderen Marken baut **STRACK** eine Gewindeverbindung zwischen den beiden Elementen ein, welche einen möglichen Ermüdungsfaktor in der Schweißnaht ausschließt.

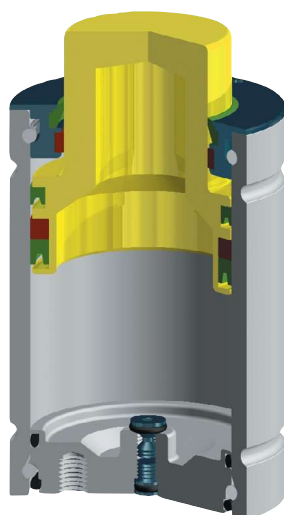
#### Kolbenstange

Zum Einsatz kommen ermüdungsbeständige Stähle, welche spezifischen Behandlungen unterzogen werden, um eine größtmögliche Lebensdauer sicherzustellen.

**STRACK** bietet die Höchstqualität MICROFINISH auf den Oberflächen all seiner Kolbenstangen an und sichert somit eine längere Lebensdauer durch Reduzierung von Reibung, Verschleiß und Rissen in den Dichtungen.

#### Buchse

In die Buchse ist ein Abstreifer eingebaut, ein Element, welches den Eintritt von Schmutz vermeidet. Alle Buchsen sind so konstruiert, dass sie einen Metall-an-Metall Kontakt vermeiden, hier kommt man zurück auf selbstschmierende Führungselemente. Hinsichtlich der Dichtigkeit werden spezielle Dichtungen benutzt, welche sorgfältig gestestet wurden und welche eine überaus hohe Leistung bieten, sogar wenn man sich den maximalen Benutzungsgrenzen nähert.





### PowerMax Schiebereinheit SN5650-PMU-0330 – SN5650-PMU-1200

#### 15.3 Maximale Arbeitsbedingungen für Gasdruckfedern

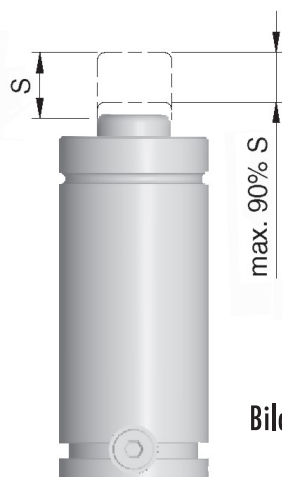
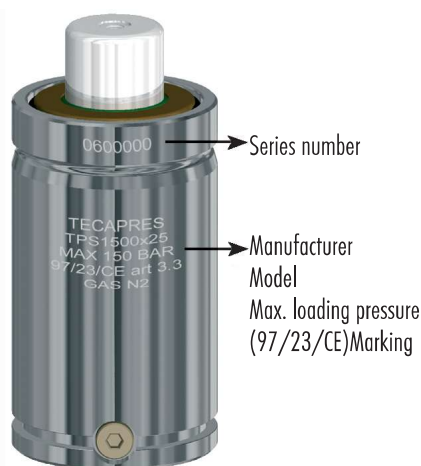


Bild 1



Bild 2

#### Identifikation

Alle **STRACK** Gasdruckfedern sind deutlich gekennzeichnet durch eine beständige Gravur auf dem Körper in Übereinstimmung mit den Spezifikationen der Europäischen Norm (97/23/CE).

#### Arbeitshub

Der Arbeitshub wird während der Anwendung dank eines mechanischen Anschlags ohne Veränderung beibehalten. Alle **STRACK** Gasdruckfedern können den nominellen Hub (S) fahren, da alle Modelle eine Hubreserve besitzen. Jedoch ist es zu empfehlen, mit einem optimalen Sicherheitlevel zu konstruieren, um eine optimale Lebensdauer zu erreichen. Wir raten daher eine 10 % Hubreserve vorzusehen. (Bild 1)

#### Arbeitstemperatur

Die maximale Arbeitstemperatur beträgt 80°C. Höhere Temperaturen können die Dichtungen beschädigen, und die Lebensdauer der Gasdruckfeder ernsthaft in Mitleidenschaft ziehen. (Bild 2)

#### Maximaler Fülldruck

Sie dürfen niemals den maximalen Fülldruck der Gasdruckfeder überschreiten, welcher zwischen 150 und 175 bar (bei 20°C) abhängig vom Modell liegt. Der maximale Fülldruck ist in den technischen Spezifikationen eines jeden Modells detailliert aufgeführt.

#### Maximale Arbeitsgeschwindigkeit

Die maximale geradlinige Kolbengeschwindigkeit ist abhängig vom Typ der Gasdruckfeder. Maximale Arbeitsgeschwindigkeiten sind detailliert in den technischen Spezifikationen eines jeden Modells angegeben.

#### Maximale Anzahl Hübe/Min.

Die Berechnung der maximalen Anzahl Hübe pro Minute (N) erfolgt gemäß folgender Formel:

$$N = \frac{K}{(2 \times S) + 50}$$

K = Kalkulationskoeffizient  
(Details verfügbar in den technischen Spezifikationen eines jeden Modells)  
S = Arbeitshub

## PowerMax Schiebereinheit SN5650-PMU-0330 – SN5650-PMU-1200

### 15.4 Berechnungen Gasdruckfedern

#### Anfangskraft

Die Anfangskraft der Gasdruckfeder wird in Relation mit der Arbeitsfläche und der Füllkraft in Übereinstimmung mit der folgenden Formel berechnet:

$$F_i = A \times P$$

$F_i$  = nominelle Anfangskraft in daN  
 $A$  = Arbeitsfläche in  $\text{cm}^2$  (wie detailliert in den Spezifikationen eines jeden Modells)  
 $P$  = Fülldruck in Bar

#### Veränderung der Anfangskraft

Der Fülldruck kann verändert werden, um die Anfangskraft der Gasdruckfeder zu variieren.

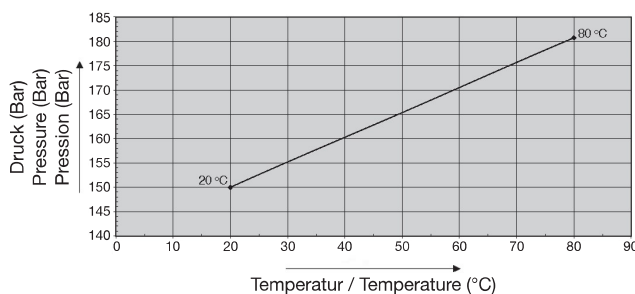
Wenn wir die Anfangskraft kennen, können wir die folgende Formel anwenden:

$$P = P_i \times \frac{F}{F_i}$$

$P$  = gewünschter Druck (Bar),  $P_i$  = nomineller Fülldruck (Bar) der Gasdruckfeder  
 $F$  = benötigte Anfangskraft (daN),  $F_i$  = nominelle Anfangskraft (daN) der Gasdruckfeder

#### Temperaturabhängige Kraftveränderung

Die Gastemperatur beeinflusst den Druck der Gasfedern und somit ihre Kraft. Die Kräfte, die in dem Katalog spezifiziert sind, entsprechen den Fülldrücken bei einer Temperatur von 20°C. In der graphischen Darstellung Temperatur/Druck ist ersichtlich, wie der Stickstoffdruck sich abhängig von der Temperatur verändert.



#### Technischer Rat

Wir haben einen technischen Beratungsdienst eingerichtet um unseren Kunden helfen zu können. Mit Hilfe dieses Services werden Sie Auskünfte von spezialisierten Technikern erhalten, die Ihre Fragen beantworten können. Wir werden Ihnen helfen, das geeignetste Produkt, abhängig von der Arbeit, welche Sie ausführen wollen, auszuwählen.

#### Garantie und Dauer

Die Garantie, die STRACK für Gasdruckfedern anbietet, beträgt ein Jahr nach Kaufdatum oder entsprechend 100.000 Hubmetern linearer Kolbenbewegung bei Gasdruckfedern mit Hübten von größer oder gleich 25 mm, während bei Gasdruckfedern mit kürzeren Hübten die Garantie bei 2.000.000 Zyklen liegt.

Die Garantie (welche Teile und Arbeitskosten abdeckt) ist anwendbar, wenn die folgenden Bedingungen erfüllt sind:

1. Die Gasdruckfeder darf keine Defekte aufgrund von Dellen haben (Blasen, Kratzer, Schweißablösungen, Rost usw.).
2. Ihre Anwendung und Gebrauch erfolgte strikt in den Grenzen der spezifizierten technischen Bedingungen und in den Grenzen der verschiedenen Anwendungsempfehlungen.
3. Die Gasdruckfeder wurde nicht manipuliert (ein Öffnen der Gasdruckfeder hat den Garantieverlust zur Folge).

### PowerMax Schiebereinheit SN5650-PMU-0330 – SN5650-PMU-1200

#### 15.5 Einbauhinweise Gasdruckfedern



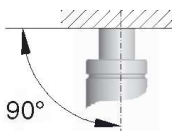
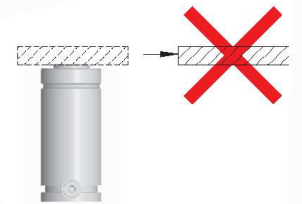
Eine nominelle Hubreserve von 10 % sollte vorgesehen sein, um irreparablen Schaden in der Gasdruckfeder und ernsthafte Sicherheitsgefährdungen zu vermeiden.



Falls möglich, fixieren Sie die Gasdruckfeder auf dem Werkzeug, indem Sie die Befestigungslöcher am Boden des Körpers oder Montagezubehör benutzen. Benutzen Sie nicht das Gewindeloch an der Kolbenstange, um die Gasdruckfeder auf dem Werkzeug zu befestigen.



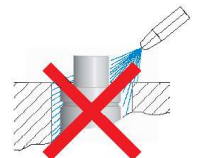
Installieren Sie die Gasdruckfeder so im Werkzeug, dass ein freies Ausfahren der Kolbenstange möglich ist. Die Installation einer zusammengespresten Gasdruckfeder birgt ernsthafte Sicherheitsrisiken.



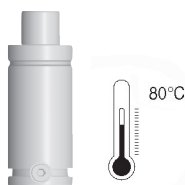
Die Gasdruckfeder muss senkrecht zu der Kontaktoberfläche arbeiten. Seitenkräfte reduzieren die Lebensdauer der Gasdruckfeder.



Schützen Sie die Gasdruckfeder vor direktem Kontakt mit flüssiger Verschmutzung: Schmierstoffe, Reinigungsmittel usw.



Schützen Sie die Gasdruckfeder vor mechanischen Schäden oder Schlägen, besonders die Kolbenstange. Jeglicher Defekt könnte einen Druckverlust hervorrufen.



Die Arbeitstemperatur sollte 80°C nicht überschreiten. Höhere Temperaturen ziehen die Dichtungen in Mitleidenschaft und reduzieren die Lebensdauer der Gasdruckfeder.



Überschreiten Sie **nicht** den maximalen Fülldruck, der für jede Gasdruckfeder festgelegt wurde. Höhere Drücke verkürzen die Lebensdauer der Gasdruckfeder und gefährden ihren Gebrauch.

## PowerMax Schiebereinheit SN5650-PMU-0330 – SN5650-PMU-1200

### 15.6 Fülldrucktabelle Gasdruckfedern

Gasdruckfedern Gas springs Ressorts à gaz	Fülldruck in bar / Filling pressure in bar / Pression de remplissage en bar																	F max. [daN]	P max. [bar]	
	Nenndruck Nominal pressure / Pression nominale		Nennkraft Nominal force / Force nominale																	
	P [bar]	F [daN]	A	30	40	50	60	70	80	90	100	110	120	130	140	150	160			170
Zylinderkraft in daN bei Fülldruck in bar Cylinder force in daN at filling pressure in bar Force du cylindre en daN à pression de remplissage en bar																				
SN2800-42	150	42	0,28	8	11	14	17	20	22	25	28	31	34	36	39	42			42	150
SN2800-50	175	50	0,28	8	11	14	17	20	22	25	28	31	34	36	39	42	45	48	49	175
SN2800-100	175	90	0,50	15	20	25	30	35	40	45	50	55	60	65	70	75	80	85	88	175
SN2800-200	175	200	1,13	34	45	57	68	79	90	102	113	124	136	147	158	170	181	192	198	175
SN2803-90	175	90	0,50	15	20	25	30	35	40	45	50	55	60	65	70	75	80	85	88	175
SN2803-200	175	200	1,13	34	45	57	68	79	90	102	113	124	136	147	158	170	181	192	198	175
SN2805-90	175	90	0,50	15	20	25	30	35	40	45	50	55	60	65	70	75	80	85	88	175
SN2805-25-200	175	200	1,13	34	45	57	68	79	90	102	113	124	136	147	158	170	181	192	198	175
SN2805-300	150	300	2,01	60	80	101	121	141	161	181	201	221	241	261	281	302			312	155
SN2805-450	175	450	2,54	76	102	127	152	178	203	229	254	279	305	330	356	381	406	432	445	175
SN2807-500	190	500	2,54	76	102	127	152	178	203	229	254	279	305	330	356	381	406	432	508	200
SN2807-750	190	750	3,80	114	152	190	228	266	304	342	380	418	456	494	532	570	608	646	760	200
SN2807-920	150	920	6,16	185	246	308	370	431	493	554	616	678	739	801	862	924			924	150
SN2807-1200	150	1200	8,04	241	322	402	482	563	643	724	804	884	965	1045	1126	1206			1206	150
SN2807-2100	150	2100	13,85	416	554	693	831	970	1108	1247	1385	1524	1662	1801	1939	2078			2078	150
SN2807-3000	150	3000	19,63	589	785	982	1178	1374	1570	1767	1963	2159	2356	2552	2748	2945			2945	150
SN2808-90	175	90	0,50	15	20	25	30	35	40	45	50	55	60	65	70	75	80	85	88	175
SN2808-V-170	175	170	0,95	29	38	48	57	67	76	86	95	105	114	124	133	143	152	162	166	175
SN2808-275	175	275	1,54	46	62	77	92	108	123	139	154	169	185	200	216	231	246	262	270	175
SN2808-H-275	175	275	1,54	46	62	77	92	108	123	139	154	169	185	200	216	231	246	262	270	175
SN2808-R-275	175	275	1,54	46	62	77	92	108	123	139	154	169	185	200	216	231	246	262	270	175
SN2808-V-350	175	350	2,01	60	80	101	121	141	161	181	201	221	241	261	281	302	322	342	352	175
SN2808-VS-350	175	350	2,01	60	80	101	121	141	161	181	201	221	241	261	281	302	322	342	352	175
SN2808-C-350	175	350	2,01	60	80	101	121	141	161	181	201	221	241	261	281	302	322	342	352	175
SN2808-450	175	450	2,54	76	102	127	152	178	203	229	254	279	305	330	356	381	406	432	445	175
SN2808-H-450	175	450	2,54	76	102	127	152	178	203	229	254	279	305	330	356	381	406	432	457	175
SN2808-R-450	175	450	2,54	76	102	127	152	178	203	229	254	279	305	330	356	381	406	432	457	175
SN2808-V-470	150	470	3,14	94	126	157	188	220	251	283	314	345	377	408	440	471			471	150
SN2808-VS-470	150	470	3,14	94	126	157	188	220	251	283	314	345	377	408	440	471			471	150
SN2808-660	175	660	3,80	114	152	190	228	266	304	342	380	418	456	494	532	570	608	646	665	175
SN2808-H-660	175	660	3,80	114	152	190	228	266	304	342	380	418	456	494	532	570	608	646	684	175
SN2808-R-660	175	660	3,80	114	152	190	228	266	304	342	380	418	456	494	532	570	608	646	684	175
SN2808-800	150	800	4,90	147	196	245	294	343	392	441	490	539	588	637	686	735			735	150
SN2808-V-800	150	740	4,91	147	196	246	295	344	393	442	491	540	589	638	687	737			737	150
SN2808-920	150	920	6,16	185	246	308	370	431	493	554	616	678	739	801	862	924			924	150
SN2808-VS-920	150	920	6,16	185	246	308	370	431	493	554	616	678	739	801	862	924			924	150
SN2808-C-1100	160	1100	7,07	212	283	354	424	495	566	636	707	778	848	919	990	1061	1131		1131	160

Näherungswerte, Abweichungen möglich / Approximate values, tolerances possible / Valeurs approchées, tolérances possibles

## PowerMax Schiebereinheit SN5650-PMU-0330 – SN5650-PMU-1200

### Fülldrucktabelle Gasdruckfedern

Gasdruckfedern Gas springs Ressorts à gaz	Fülldruck in bar / Filling pressure in bar / Pression de remplissage en bar																	F max. [daN]	P max. [bar]	
	Nennwert / Nominal value / Valeur nominale			Zylinderkraft in daN bei Fülldruck in bar Cylinder force in daN at filling pressure in bar Force du cylindre en daN à pression de remplissage en bar																
	P [bar]	F [daN]	A	30	40	50	60	70	80	90	100	110	120	130	140	150	160			170
SN2808-V-1100	160	1100	7,07	212	283	354	424	495	566	636	707	778	848	919	990	1061	1131		1131	160
SN2808-C-1500	150	1500	10,18	305	407	509	611	713	814	916	1018	1120	1222	1323	1425	1527			1527	150
SN2808-V-1500	150	1500	10,18	305	407	509	611	713	814	916	1018	1120	1222	1323	1425	1527			1527	150
SN2808-1900	150	1900	12,57	377	503	629	754	880	1006	1131	1257	1383	1508	1634	1760	1886			1886	150
SN2808-2400	150	2400	15,90	477	636	795	954	1113	1272	1431	1590	1749	1908	2067	2226	2385			2385	150
SN2808-4250	150	4250	28,27	848	1131	1414	1696	1979	2262	2544	2827	3110	3392	3675	3958	4241			4241	150
SN2808-6600	150	6600	44,18	1325	1767	2209	2651	3093	3534	3976	4418	4860	5302	5743	6185	6627			6627	150
SN2808-V-6600	150	6600	44,18	1325	1767	2209	2651	3093	3534	3976	4418	4860	5302	5743	6185	6627			6627	150
SN2808-9500	150	9500	63,62	1909	2545	3181	3817	4453	5090	5726	6362	6998	7634	8271	8907	9543			9543	150
SN2808-20000	150	20000	132,73	3982	5309	6637	7964	9291	10618	11946	13273	14600	15928	17255	18582	19910			19910	150
SN2809-200	175	200	1,13	34	45	57	68	79	90	102	113	124	136	147	158	170	181	192	198	175
SN2809-R-200	175	200	1,13	34	45	57	68	79	90	102	113	124	136	147	158	170	181	192	198	175
SN2809-400	155	400	2,54	76	102	127	152	178	203	229	254	279	305	330	356	381			394	155
SN2809-600	155	600	3,80	114	152	190	228	266	304	342	380	418	456	494	532	570			589	155
SN2809-750	150	750	4,90	147	196	245	294	343	392	441	490	539	588	637	686	735			735	150
SN2809-1000	142	1000	7,07	212	283	354	424	495	566	636	707	778	848	919	990	1061			1061	150
SN2809-1500	148	1500	10,17	305	407	509	610	712	814	915	1017	1119	1220	1322	1424	1526			1526	150
SN2809-3000	150	3000	19,63	589	785	982	1178	1374	1570	1767	1963	2159	2356	2552	2748	2945			2945	150
SN2820-200	175	200	1,13	34	45	57	68	79	90	102	113	124	136	147	158	170	181	192	198	175
SN2820-250	142	250	1,77	53	71	89	106	124	142	159	177	195	212	230	248	266			266	150
SN2820-P-300	150	300	2,01	60	80	101	121	141	161	181	201	221	241	261	281	302	322	342	302	150
SN2820-500	150	470	3,14	94	126	157	188	220	251	283	314	345	377	408	440	471			471	150
SN2820-P-500	150	500	3,14	94	126	157	188	220	251	283	314	345	377	408	440	471			471	150
SN2820-750	150	740	4,90	147	196	245	294	343	392	441	490	539	588	637	686	735			735	150
SN2820-C-750	150	740	4,91	147	196	246	295	344	393	442	491	540	589	638	687	737			737	150
SN2820-P-750	150	740	3,14	94	126	157	188	220	251	283	314	345	377	408	440	471			471	150
SN2820-P-1000	142	1000	7,07	212	283	354	424	495	566	636	707	778	848	919	990	1061			1061	150
SN2820-1500	148	1500	10,17	305	407	509	610	712	814	915	1017	1119	1220	1322	1424	1526			1526	150
SN2820-C-1500	148	1500	10,18	305	407	509	611	713	814	916	1018	1120	1222	1323	1425	1527			1527	150
SN2820-P-2400	150	2400	15,90	477	636	795	954	1113	1272	1431	1590	1749	1908	2067	2226	2385			2385	150
SN2820-3000	150	3000	19,63	589	785	982	1178	1374	1570	1767	1963	2159	2356	2552	2748	2945			2945	150
SN2820-C-3000	150	3000	19,63	589	785	982	1178	1374	1570	1767	1963	2159	2356	2552	2748	2945			2945	150
SN2820-P-4200	150	4200	28,27	848	1131	1414	1696	1979	2262	2544	2827	3110	3392	3675	3958	4241			4241	150
SN2820-5000	150	5000	31,18	935	1247	1559	1871	2183	2494	2806	3118	3430	3742	4053	4365	4677			4677	150
SN2820-C-5000	150	5000	33,18	995	1327	1659	1991	2323	2654	2986	3318	3650	3982	4313	4645	4977			4977	150
SN2820-P-6600	147	6600	44,18	1325	1767	2209	2651	3093	3534	3976	4418	4860	5302	5743	6185	6627			6627	150
SN2820-7500	150	7500	50,26	1508	2010	2513	3016	3518	4021	4523	5026	5529	6031	6534	7036	7539			7539	150

Näherungswerte, Abweichungen möglich / Approximate values, tolerances possible / Valeurs approchées, tolérances possibles



## PowerMax Schiebereinheit SN5650-PMU-0330 – SN5650-PMU-1200

### Fülldrucktabelle Gasdruckfedern

Gasdruckfedern Gas springs Ressorts à gaz	Fülldruck in bar / Filling pressure in bar / Pression de remplissage en bar																	F max. [daN]	P max. [bar]	
	Zylinderkraft in daN bei Fülldruck in bar Cylinder force in daN at filling pressure in bar Force du cylindre en daN à pression de remplissage en bar																			
	Nennkraft Nominal force / Force nominale	Nennkraft Nominal force / Force nominale	A	30	40	50	60	70	80	90	100	110	120	130	140	150	160			170
P [bar]	F [daN]																			
SN2820-C-7500	150	7500	50,27	1508	2011	2514	3016	3519	4022	4524	5027	5530	6032	6535	7038	7541			7541	150
SN2820-P-9500	150	9500	63,62	1909	2545	3181	3817	4453	5090	5726	6362	6998	7634	8271	8907	9543			9543	150
SN2820-A-10000	141	10000	70,88	2126	2835	3544	4253	4962	5670	6379	7088	7797	8506	9214	9923	10632			10632	150
SN2820-C-10000	141	10000	70,88	2126	2835	3544	4253	4962	5670	6379	7088	7797	8506	9214	9923	10632			10632	150
SN2825-750	150	750	4,91	147	196	246	295	344	393	442	491	540	589	638	687	736			737	150
SN2825-1250	175	1250	7,07	212	283	354	424	495	566	636	707	778	848	919	990	1061	1131	1202	1237	175
SN2825-1500	148	1500	10,18	305	407	509	611	713	814	916	1018	1120	1222	1323	1425	1527			1527	150
SN2825-1800	175	1800	10,18	305	407	509	611	713	814	916	1018	1120	1222	1323	1425	1527	1629	1731	1782	175
SN2825-3000	150	3000	19,63	589	785	982	1178	1374	1570	1767	1963	2159	2356	2552	2748	2945			2945	150
SN2825-5000	150	5000	33,18	995	1327	1659	1991	2323	2654	2986	3318	3650	3982	4313	4645	4977			4977	150
SN2830-350	138	350	2,54	76	102	127	152	178	203	229	254	279	305	330	356	381			381	150
SN2830-500	132	500	3,80	114	152	190	228	266	304	342	380	418	456	494	532	570			570	150
SN2830-1000	142	1000	7,06	212	282	353	424	494	565	635	706	777	847	918	988	1059			1059	150
SN2830-1500	148	1500	10,17	305	407	509	610	712	814	915	1017	1119	1220	1322	1424	1526			1526	150
SN2900-420	133	420	3,14	94	126	157	188	220	251	283	314	345	377	408	440	471			471	150
SN2900-750	150	750	4,90	147	196	245	294	343	392	441	490	539	588	637	686	735			735	150
SN2900-7000	139	7000	50,27	1508	2011	2514	3016	3519	4022	4524	5027	5530	6032	6535	7038	7541			7541	150
SN2900-7500	150	7500	50,26	1508	2010	2513	3016	3518	4021	4523	5026	5529	6031	6534	7036	7539			7539	150
SN2900-11800	150	11800	78,54	2356	3142	3927	4712	5498	6283	7069	7854	8639	9425	10210	10996	11781			11781	150
SN2900-18300	150	18300	122,72	3682	4909	6136	7363	8590	9818	11045	12272	13499	14726	15954	17181	18408			18408	150
SN2901-7500	150	7500	50,26	1508	2010	2513	3016	3518	4021	4523	5026	5529	6031	6534	7036	7539			7539	150
SN2901-11800	150	11800	78,54	2356	3142	3927	4712	5498	6283	7069	7854	8639	9425	10210	10996	11781			11781	150
SN2901-18300	150	18300	122,72	3682	4909	6136	7363	8590	9818	11045	12272	13499	14726	15954	17181	18408			18408	150
SN2902-1000	150	1000	7,07	212	283	354	424	495	566	636	707	778	848	919	990	1061			1061	150
SN2902-1800	142	1800	12,57	377	503	629	754	880	1006	1131	1257	1383	1508	1634	1760	1886			1886	150
SN2902-2000	155	2000	12,57	377	503	629	754	880	1006	1131	1257	1383	1508	1634	1760	1886			1948	155
SN2902-3000	150	3000	19,63	589	785	982	1178	1374	1570	1767	1963	2159	2356	2552	2748	2945			2945	150
SN2902-4700	150	4700	31,17	935	1247	1559	1870	2182	2494	2805	3117	3429	3740	4052	4364	4676			4676	150
SN2910-M16	175	50	0,28	8	11	14	17	20	22	25	28	31	34	36	39	42	45	48	49	175
SN2910-M24	175	140	0,78	23	31	39	47	55	62	70	78	86	94	101	109	117	125	133	137	175
SN2910-M28	175	200	1,13	34	45	57	68	79	90	102	113	124	136	147	158	170	181	192	198	175
SN2910-M38x1.5	142	250	1,77	53	71	89	106	124	142	159	177	195	212	230	248	266			266	150
SN2910-M45	150	750	4,90	147	196	245	294	343	392	441	490	539	588	637	686	735			735	150
SN2910-M50	142	1000	7,06	212	282	353	424	494	565	635	706	777	847	918	988	1059			1059	150

Näherungswerte, Abweichungen möglich / Approximate values, tolerances possible / Valeurs approchées, tolérances possibles

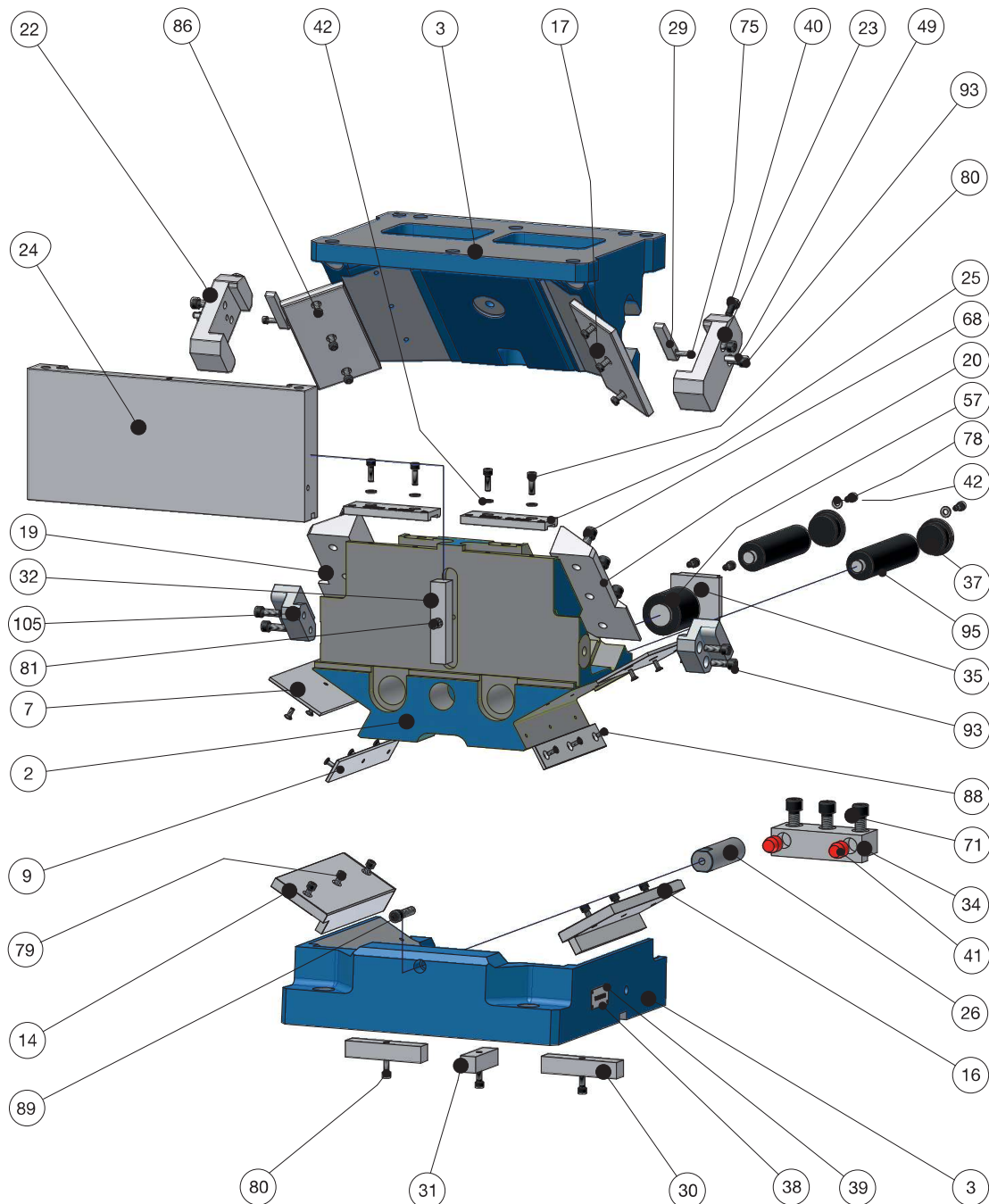


**PowerMax Schiebereinheit SN5650-PMU-0330 – SN5650-PMU-1200**

### PowerMax Schiebereinheit SN5650-PMU-0330 – SN5650-PMU-1200

#### 16. Explosionsansicht und Stückliste

Auf den folgenden Seiten befindet sich eine Explosionsansicht und eine Stückliste (exemplarisch), wie sie auf der Internetseite des PowerMax Schiebers ([www.strack.de](http://www.strack.de)) heruntergeladen werden kann.



### PowerMax Schiebereinheit SN5650-PMU-0330 – SN5650-PMU-1200

Stückliste zu / Partlist to: SN5650-PMU-0460-15-B-N *** SN5650-PMU-0460-15-M-N *** SN5650-PMU-0460-15-P-N					
Pos	Stck Piece	Bezeichnung / partname	Art.Nr. / Art.-No.		
			BASIC	MEDIUM	PREMIUM
		Set-Nr. / Set-No.:	222228	222230	222232
1	1	SN5650-PMU-SAF-0460-15-N-V01	225135	225135	225135
2	1	SN5650-PMU-SKF-0460-15-B-V01 SN5650-PMU-SKF-0460-15-M-V01 SN5650-PMU-SKF-0460-15-P-V01	225299	225305	225311
3	1	SN5650-PMU-TF-0460-15-V01	225425	225425	225425
7	2	SN5650-PMU-BS-T5-V01	227024	227024	227024
9	2	SN5650-PMU-BSS-T3-V01	227019	227019	227019
14	1	SN5650-PMU-GSAL-B-T5-V01 SN5650-PMU-GSAL-P-T5-V01 SN5650-PMU-GSAL-P-T5-V01	227041	227046	227046
16	1	SN5650-PMU-GSAR-B-T5-V01 SN5650-PMU-GSAR-P-T5-V01 SN5650-PMU-GSAR-P-T5-V01	227057	227062	227062
17	2	SN5650-PMU-GST-B-T6-V01 SN5650-PMU-GST-P-T6-V01 SN5650-PMU-GST-P-T6-V01	227068	227078	227078
19	1	SN5650-PMU-GTL-T7-V01	227085	227085	227085
20	1	SN5650-PMU-GTR-T3-V01	227088	227088	227088
22	1	SN5650-PMU-ZWL-B-T6-V01 SN5650-PMU-ZWL-P-T6-V01 SN5650-PMU-ZWL-P-T6-V01	227138	227144	227144
23	1	SN5650-PMU-ZWR-B-T6-V01 SN5650-PMU-ZWR-P-T6-V01 SN5650-PMU-ZWR-P-T6-V01	227150	227156	227156
24	1	SN5650-PMU-AP-T7-V01			227009
25	2	SN5650-PMU-AK-T2-V01			227001
26	1	SN5650-PMU-DSV-V01	227029	227029	227029
29	2	SN5650-PMU-KEZ-T5-V01		227097	227097
30	2	SN5650-PMU-PS1-T3-V01	227101	227101	227101
31	1	SN5650-PMU-PS2-T4-V01	227109	227109	227109
32	1	SN5650-PMU-PSA-T1-V01			227110
34	1	SN5650-PMU-SA-T7-V01	227118	227118	227118
35	1	SN5650-PMU-SV-V01	227127	227127	227127
37	2	SN5650-PMU-VS-T4-V01	227132	227132	227132
38	1	SN5650-PMU-TYPS-V01	227128	227128	227128
39	4	SN5650-PMU-PN-4-3	227098	227098	227098
40	2	SN5650-PMU-SKS-M10-20	227124	227124	227124
41	2	SN1817-24-25	64792	64792	64792
42	6	SN5650-PMU-SB-M8	227123	227123	227123
49	2	SN1975-8-28	62522	62522	62522
57	1	SN2808-V-1500-25	142546	142546	142546
68	6	SN3450-M12-30	62732	62732	62732
71	3	SN3450-M16-45	62749	62749	62749
75	2	SN3450-M6-25		62688	62688
78	4	SN3450-M8-16	62698	62698	62698
79	6	SN3450-M8-20	62699	62699	62699
80	7	SN3450-M8-25	62700	62700	62700
81	1	SN3450-M8-30	62701	62701	62701
86	6	SN3540-M8-20	62607	62607	62607
88	12	SN3550-M6-16	62642	62642	62642
89	2	SN3450-M12-55	62737	62737	62737
93	8	SN3450-M10-30	62716	62716	62716
95	2	SN2820-500-80	141569	141569	141569
105	2	SN5650-PMU-EZS-T6-V01	227035	227035	227035

Beispiel-Stückliste

# STRACK®

## NORMALIEN

### STRACK NORMA GmbH & Co. KG

Königsberger Str. 11  
D-58511 Lüdenscheid  
Postfach 16 29  
D-58466 Lüdenscheid

**Tel** +49 2351 8701-0  
**Fax** +49 2351 8701-100  
**Mail** [info@strack.de](mailto:info@strack.de)  
**Web** [www.strack.de](http://www.strack.de)

