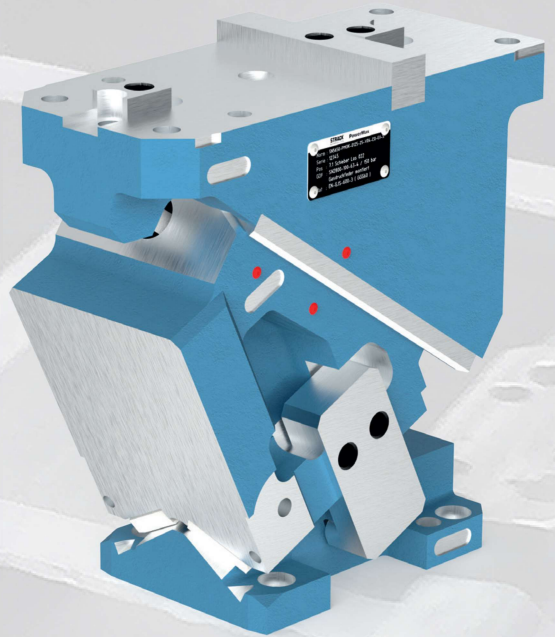


**SCHIEBEREINHEIT**  
**SN5650-PMOL-0065 – SN5650-PMOL-0260-V04**  
**BEDIENUNGSANLEITUNG**



**PowerMax<sup>®</sup> light**  
*the simple solution*



**STRACK<sup>®</sup>**  
**NORMALIEN**

<b>Inhalt:</b>	<b>Seite:</b>
Vorwort	4
1. Sicherheitshinweise. Bitte unbedingt beachten!	5
2. Nach Erhalt der Lieferung	6
3. Merkmale	7
3.1 Beschreibung der Bauarten	8
4. Lieferumfang	8
5. Auslegung der PowerMax Seitenschieber	9
6. Vorbereitung von Werkzeug und Presse	10
7. Abschulterung	10
7.1 Zentrierung im Werkzeug über Zylinderstift und/oder Nutensteine	11
7.1.1 Zylinderstift (alt „Z“)	11
7.1.2 Nutensteine LANG + QUER (alt “N“)	12
7.1.3 Nutenstein QUER + Zylinderstift	12
7.1.4 Nutenstein LANG + Zylinderstift	12
8. Produktion	13
8.1 Handling mit Sicherheitsringschraube (SN1594)	14
8.1.1 Montage des Schieberschlittens in die Schieberaufnahme	14
8.1.2 Montage des Schieberschlittens mit Schieberaufnahme ins Werkzeugoberteil mit zentralem Transportgewinde	14
8.1.3 Montage des Schieberschlittens mit Schieberaufnahme ins Werkzeugoberteil mit seitlichem Transportgewinde	14
8.2 Kennzeichnung der Schieber	15
8.3 Optional Sensor zur Positionsüberwachung	16
9. Lock-Out-System SN5654-LOS	17
9.1 Information zum Lock-Out-System SN5654-LOS	20
10. Demontage / Montage der Gasdruckfeder	21
10.1 Schiebersicherung	22
11. Änderung des Systemdruckes der Gasdruckfedern	22
11.1 Ablassen des Druckes an einer Gasdruckfeder	22
11.2 Erhöhung des Druckes / Füllen einer Gasdruckfeder	23
12. Stillstand und Lagerung	25
13. Wartung	25
13.1 Voreinstellung des Aktivrückzuges	26
13.2 Einstellung des Zwangsrückzuges	27
14. Anhang	31
14.1 Internet und CAD	31
14.2 Allgemeine Beschreibung Gasdruckfedern	32

<b>Inhalt:</b>	<b>Seite:</b>
14.3 Maximale Arbeitsbedingungen für Gasdruckfedern	33
14.4 Berechnungen Gasdruckfedern	34
14.5 Einbauhinweise Gasdruckfedern	35
14.6 Fülldrucktabelle Gasdruckfedern	36
15. Explosionsansicht und Stückliste	39

## PowerMax Schiebereinheit SN5650-PMOL-0065 – SN5650-PMOL-0260

### Vorwort

Danke für Ihr Vertrauen in das Produkt der **STRACK NORMA GmbH & Co. KG**.

Wir freuen uns, dass Sie sich für ein Produkt von STRACK entschieden haben. Um Ihnen den Umgang mit dem Produkt zu erleichtern, haben wir diese Betriebsanleitung erstellt.

Die Betriebsanleitung ist eine wichtige Unterlage zu der Seitenschiebereinheit **SN5650-PMOL** und dient dem sicheren und effizienten Betrieb. Sie ist gedacht für alle Personen, die diese Schiebereinheit betreiben oder für den sicheren Betrieb verantwortlich sind.

Aus Gründen der Betriebssicherheit ist eine Kopie dieser Betriebsanleitung an der Anlage mit der Seitenschiebereinheit zu belassen, um dem Bedienpersonal den direkten Zugriff zu gewährleisten.

Die Sicherheitshinweise in der Betriebsanleitung sind besonders zu beachten, um mögliche Gefahren zu erkennen und zu vermeiden. Lesen Sie die Betriebsanleitung vor der Montage und Inbetriebnahme der Schiebereinheit **SN5650** sorgfältig und vollständig.

Eine regelmäßige Wartung ist erforderlich, um einen sicheren und wirtschaftlichen Einsatz zu gewährleisten.

Werden die Vorschriften und Hinweise dieser Betriebsanleitung nicht beachtet, wird jegliche Haftung unsererseits für daraus resultierende Schäden und Einbußen der Leistungsfähigkeit ausgeschlossen.



### PowerMax Schiebereinheit SN5650-PMOL-0065 – SN5650-PMOL-0260

#### 1. Sicherheitshinweise. Bitte unbedingt beachten!

Bitte lesen und beachten Sie vor Montage und Inbetriebnahme und allen weiteren Arbeiten am STRACK PowerMax Schieber unbedingt die folgenden Sicherheitshinweise.

Der Schieber ist gemäß dieser Betriebsanleitung zu benutzen. Bei Erscheinen einer neuen Betriebsanleitung verliert diese Version ihre Gültigkeit.

Service und Wartungsarbeiten an den eingebauten STRACK Stickstoff Gasdruckfedern dürfen ausschließlich durch von STRACK NORMA geschulte und eingewiesene Personen mit guten fachlichen Kenntnissen durchgeführt werden.

Wird die eingebaute STRACK Stickstoff Gasdruckfeder unsachgemäß oder zu nicht bestimmungsgemäßen Gebrauch eingesetzt, drohen:

- Gefahren für die Gesundheit,
- Gefahren für die STRACK Stickstoff Gasdruckfedern
- und weitere Vermögenswerte des Anwenders,
- Gefahren für die Effizienz der STRACK Stickstoff Gasdruckfedern.

Bei allen Arbeiten an dem STRACK Seitenschieber ist die geltende Betriebssicherheitsverordnung Abs. 3 zu beachten.

Presse, Werkzeug und Peripheriegeräte müssen für den Einsatz der STRACK Seitenschieber geeignet, vorbereitet und darauf abgestimmt sein.



**Achtung:**

Vor und während der Service- und Wartungsarbeiten am Werkzeug bzw. des STRACK Schiebers besteht erhöhte Unfallgefahr. Deshalb dürfen diese Arbeiten ausschließlich an zurückgefahrenen Seitenschiebereinheiten durchgeführt werden. Verklemmte Schiebereinheiten können bei intakten Gasdruckfedern zu schlagartiger Entspannung führen, sie können somit ein Verletzungsrisiko darstellen.

Beschädigte Gasdruckfedern dürfen nicht wieder verwendet werden. Der Austausch einzelner Bauteile ist mit STRACK NORMA abzusprechen.

## PowerMax Schiebereinheit SN5650-PMOL-0065 – SN5650-PMOL-0260

### 2. Nach Erhalt der Lieferung

Untersuchen Sie die Lieferung vor dem Öffnen auf äußere Beschädigungen. Beschädigungen reklamieren Sie bitte sofort bei dem Transportunternehmen, welches die Sendung geliefert hat.

Vergleichen Sie den Inhalt Ihrer Sendung mit dem Lieferschein bzw. der beiliegenden Stückliste (siehe Anhang). Vergewissern Sie sich, dass alle Teile vorhanden und ausgepackt sind.

**Entsorgen Sie erst dann das Transport- und Verpackungsmaterial.**

Bei Beschädigung des Inhaltes ohne sichtbare äußere Beschädigung der Verpackung schicken Sie diese bitte nicht zur Reparatur oder Austausch zurück.

Nehmen Sie bitte Kontakt mit der STRACK NORMA GmbH & Co. KG in Lüdenscheid auf, um weitere Informationen entgegenzunehmen.

### **ANSPRECHPARTNER:**

**Team PowerMax, Automotive**

**Telefon:** 02351 / 8701 - 7300

**E-Mail:** team3@strack.de

### PowerMax Schiebereinheit SN5650-PMOL-0065 – SN5650-PMOL-0260

#### 3. Merkmale

Die Ausführung dieser STRACK Schiebereinheit ist eine „Seitenschiebereinheit Typ SN5650“.

Diese PowerMax Schiebereinheit besteht aus:

- Schieberaufnahme
- Schieberkörper
- Treiber

mit den entsprechenden Anbauteilen.

Alle PowerMax Schiebereinheiten sind mit Gasdruckfedern ausgestattet.

Als Druckmedium für die Gasdruckfedern wird in diesem System Stickstoff mit einem Reinheitsgrad  $\geq 99,8$  Vol.-% verwendet.

Zylindergröße, -anzahl und Fülldruck (bei den verschiedenen Schiebertypen unterschiedlich) bestimmen die zur Verfügung stehende Rückstellkraft.

Bitte beachten Sie, dass alle PowerMax Schiebereinheiten das erfolgreiche Ergebnis einer langen Entwicklungsarbeit sind. Die daraus resultierenden technischen Vorteile entfalten sich optimal bei der vollen Ausnutzung des jeweiligen Schieberhubes während des Arbeitsprozesses, d.h. die Stanz-/ Biege-Operation der Schiebereinheit sollte in der vorderen Endlage stattfinden.

Die vollständige Nutzung des Schieberhubes erlaubt den maximalen Eingriff des Aktivrückzuges und damit verbunden die höchst mögliche Bereitstellung von Rückzugs-, bzw. Abstreiferkräften (ca. 10 % der Presskraft).

Im vorderen Endpunkt des Schieberhubes steht die maximale Rückstellkraft der Gasdruckfeder an. Allgemein gilt: Die Konstruktion und die daraus resultierenden Werte wie Einbauhöhe und Rückstellkräfte setzen voraus, dass die Schiebereinheit in der vorgegebenen vorderen Endlage verbaut wird.

## PowerMax Schiebereinheit SN5650-PMOL-0065 – SN5650-PMOL-0260

### 3.1 Beschreibung der Bauarten

Der Schieber ist mit Sintermetall Gleitelementen ausgestattet. Die Arbeitsfläche ist aus Guss.



**Achtung:**

Die eingebauten Gasdruckfedern dienen der zusätzlichen Rückstellung des Schieberschlittens.

Die für die Operation benötigten Arbeitskräfte werden durch den Aktiv-Rückzug aufgenommen.

### 4. Lieferumfang

Die PowerMax Schiebereinheiten werden vormontiert und mit präzisiertem Führungsspiel eingestellt ausgeliefert.

Die eingebauten Gasdruckfedern werden, wenn nicht anders gewünscht, mit maximalem Fülldruck ausgeliefert.

Die Arbeitsfläche kann bereits kundenspezifische Einarbeitungen enthalten.

Alle Schieber können auch, für die Bearbeitung hochfester Bleche, entgegen den im Katalog dargestellten Winkeln in 5er Schritten, in allen Zwischenwinkeln nach Kundenanforderungen gefertigt werden.

Bitte sprechen Sie uns an.

## PowerMax Schiebereinheit SN5650-PMOL-0065 – SN5650-PMOL-0260

### 5. Auslegung der PowerMax Seitenschieber

STRACK NORMA PowerMax Schieber sind hochpräzise gefertigt.

Die auf ein enges Führungsspiel eingeschliffenen Führungen erlauben höchste Belastungen. Die Seitenschiebereinheiten können auf der Arbeitsfläche mit dem Werkzeug bestückt werden. Dabei ist darauf zu achten, dass die Kraft im Arbeitsflächenzentrum angreift.

Bei außermittiger Belastung entstehen ungleichmäßige Kräfte auf die Führungen und bewirken einen erhöhten Verschleiß.

53	68	90	112	159	249	159	112	90	68	53	
57	75	101	130	189	313	189	130	101	75	57	
60	80	111	148	218	391	218	148	111	80	60	
63	85	121	166	253	517	253	166	121	85	63	
63	85	120	163	247	488	247	163	120	85	63	
60	80	110	145	213	374	213	145	110	80	60	
57	74	100	127	184	300	184	127	100	74	57	

● F max. = 595 kN

Hieraus ist deutlich die maximale Kraft außerhalb des Wirkzentrums für die X bzw. Y Achse abzulesen. Mögliche zukünftige Positionsänderungen sollten im Vorfeld berücksichtigt werden um eine der Kraft entsprechende Schiebergröße zu wählen.

Um eine gleiche Standzeit garantieren zu können, verringern sich die Belastungskräfte je nach Position auf der Arbeitsfläche.

Genaue Angaben entnehmen Sie bitte den Katalogangaben zu Ihrem Schieber aus dem Internet unter [www.strack.de](http://www.strack.de)



#### Achtung:

Soll der Schieber mit Anbauteilen überbaut werden, so ist eine erneute Berechnung erforderlich. Bitte sprechen Sie uns an.

### PowerMax Schiebereinheit SN5650-PMOL-0065 – SN5650-PMOL-0260

## 6. Vorbereitung von Werkzeug und Presse

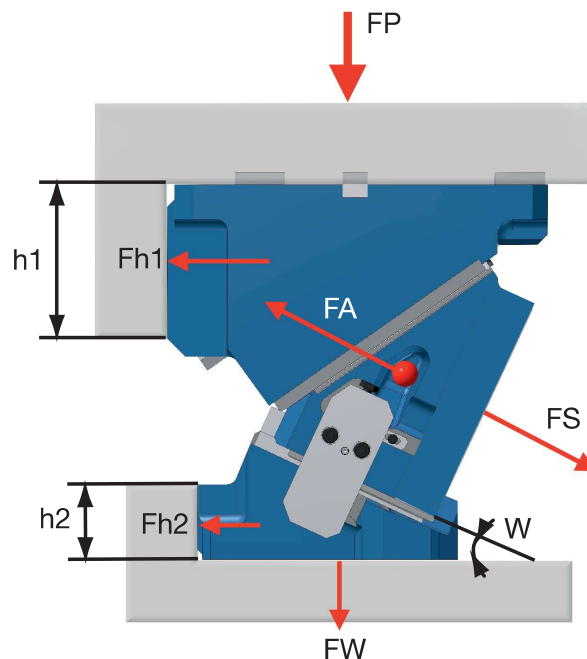
Werkzeug, Presse und Peripheriegeräte müssen nach Angaben von STRACK NORMA für den Einsatz der STRACK PowerMax Schiebereinheit geeignet, vorbereitet und darauf abgestimmt sein.

Flüssigkeit (z.B. Wasser oder Ziehöl) gezielt durch eine Drainage ableiten.  
Es ist darauf zu achten, dass Stanzabfälle nicht in oder auf die Schieberführung fallen.

Schieberschlitten und Führung können verklemmen. Herabfallende Teile können die Führungen beschädigen, hierdurch verringert sich gegebenenfalls die Standzeit des Schiebers. Bei Ausfall kann der Schieberschlitten nicht mehr in die Ausgangsstellung zurückgestellt werden.

## 7. Abschulterung

Die Kraftverteilung der einzelnen Kräfte im Schieber ist von der richtigen Abschulterung im Werkzeug und dem Schieberwinkel abhängig.  
Verringern sich die Höhen  $h_1$  und  $h_2$  (siehe Bild unten) im Werkzeug, so können die Kräfte der Abschulterung nicht voll getragen werden.  
Genauere Angaben entnehmen Sie bitte den Katalogangaben zu Ihrem Schieber aus dem Internet unter [www.strack.de](http://www.strack.de)



### PowerMax Schiebereinheit SN5650-PMOL-0065 – SN5650-PMOL-0260

#### 7.1. Zentrierung im Werkzeug über Zylinderstift und/oder Nutensteine

STRACK Norma hat in der Version V04 aus den Bekannten Zentrierungen „Z“ Zylinderstift und „N“ Nutenstein diese in einer Version zusammengefasst. Dies bietet dem Anwender neue flexible Möglichkeiten wie unter 7.1.1 bis 7.1.4 beschrieben.

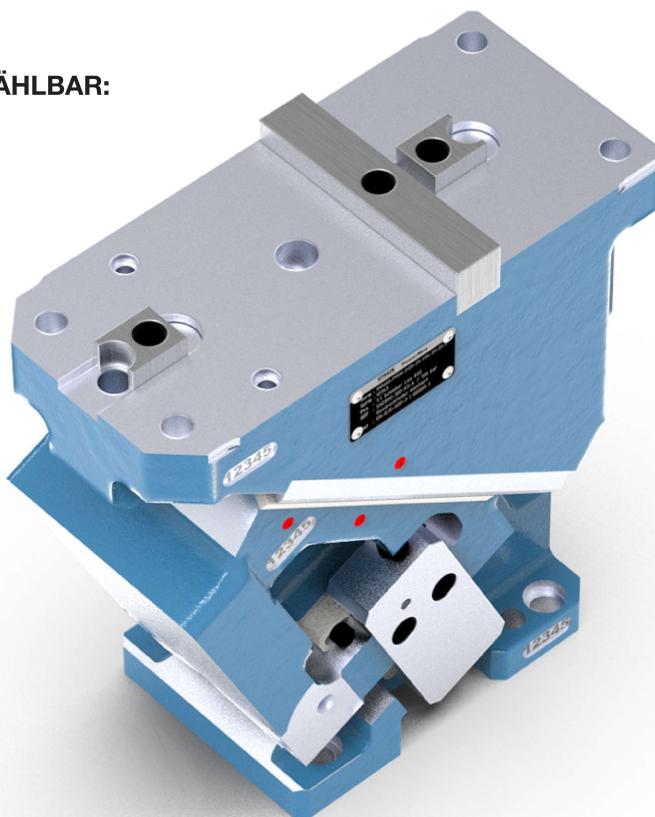
##### KOMBINATIONEN SIND KUNDENSEITIG FREI WÄHLBAR:

7.1.1 Zylinderstift (alt „Z“)

7.1.2 Nutensteine LANG + QUER (alt „N“)

7.1.3 Nutenstein QUER + Zylinderstift

7.1.4 Nutenstein LANG + Zylinderstift



##### 7.1.1 Zylinderstift (alt „Z“)

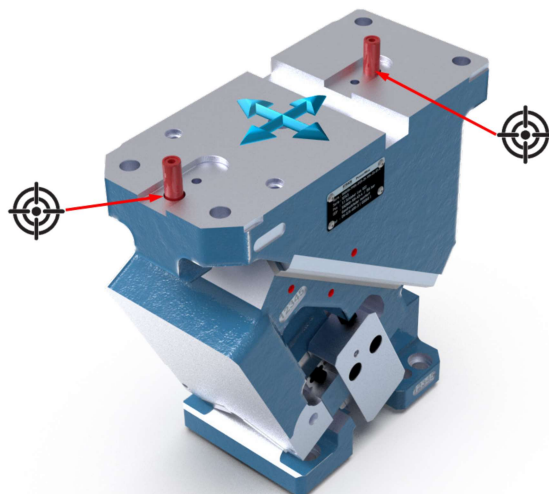
- Schieberaufnahme im Werkzeugoberteil positionieren
- Zylinderstift setzen



*Feinjustierrichtung vor Verstiftung  
in beiden Positionen möglich*



*Endposition durch Zylinderstift festgesetzt*





### PowerMax Schiebereinheit SN5650-PMOL-0065 – SN5650-PMOL-0260

#### 7.1.2 Nutensteine LANG + QUER (alt "N")

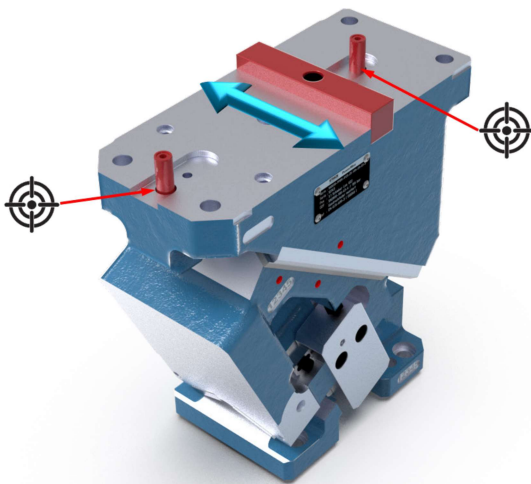
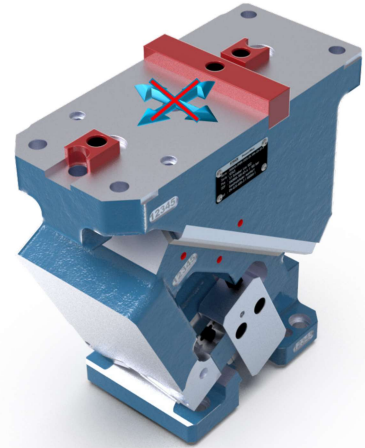
- Nutensteine in Längs- und Querrichtung geben Position vor



*Feinjustierung nicht möglich*



*Endposition durch Nutensteine vorgegeben*



#### 7.1.3 Nutenstein QUER + Zylinderstift

- Schieberaufnahme im Werkzeugoberteil in Längsachse durch Passfeder fest.
- Quer verschiebbar zur Feinpositionierung
- Zylinderstift setzt finale Position



*Feinjustierrichtung*



*Endposition durch Zylinderstift festgesetzt*

#### 7.1.4 Nutenstein LANG + Zylinderstift

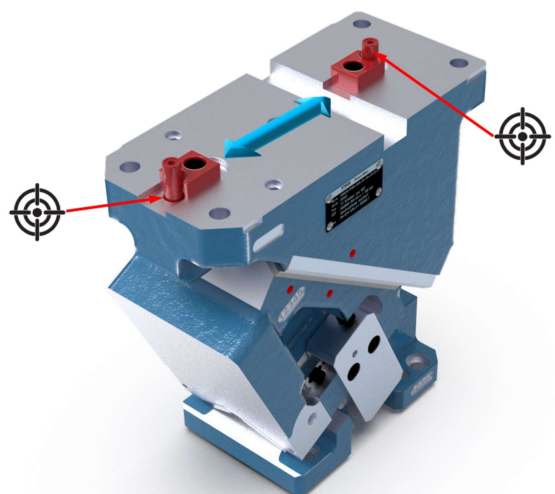
- Schieberaufnahme im Werkzeugoberteil in Quersachse durch Passfeder fest.
- Längs verschiebbar zur Feinpositionierung
- Zylinderstift setzt finale Position



*Feinjustierrichtung*



*Endposition durch Zylinderstift festgesetzt*



### PowerMax Schiebereinheit SN5650-PMOL-0065 – SN5650-PMOL-0260

#### 8. Produktion

Während der Produktion sind keine besonderen Vorkehrungen zu treffen, die über die geltende Betriebs-sicherheitsverordnung Abs. 3 hinausgehen.



Alle Angaben  
ohne Gewähr.

**Achtung:**

Sollten im Montageprozess Anbauteile demontiert werden, müssen diese anschließend mit Loctite 242 erneut gesichert werden.

Hinweise zu Anzugsdrehmomenten:

Schrauben DIN EN ISO 4762-10.9	M6	M8	M10	M12	M16	M20
Anzugsdrehmoment [Nm]	14	33	65	121	302	590



**Hinweis:**

Stellen Sie sicher, dass die STRACK PowerMax Schieber, speziell die Gasdruckfedern, nicht in Flüssigkeit eingetaucht sind.

Verwenden Sie während der Produktion z. B. aggressive Ziehöle, stellen Sie einen kontrollierten Ablauf (Drainagebohrungen, Ausfräsungen usw.) dafür her, damit die Flüssigkeiten von den Gasdruckfedern weggeführt werden.

Dichtungsbeschädigungen werden dadurch verhindert.



**Tipp:**

Kontrollieren Sie den Stickstoffdruck der Gasdruckfedern in regelmäßigen Abständen, um Änderungen im Druckniveau rechtzeitig festzustellen. Bei Wartungsarbeiten ist auf eine ordnungsgemäße Rückführung des Schieberschlittens zu achten.



**Hinweis:**

Die PowerMax Schiebereinheiten sind mit wartungsarmen Gleitelementen aus Bronze mit Festschmierstoff ausgestattet. Eine Schmierung ist im Normalfall nicht erforderlich.

Eine Schmierung darf im Bedarfsfall nur mit folgenden Schmierstoffen erfolgen:

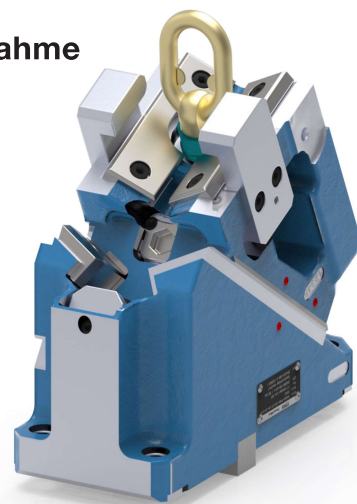
Firma	Öle	Fette
AGIP	Potra ATF	Agip GR MU 2
BP	Autran DX II	Energerease
ESSO	ATF Suffix A	Nebula EP 2
ESSO	ATF - D	Beacon EP 2
OMV	ATF Serie	OMV signum CX 2
SHELL	Donax TM	Retinax LX
SHELL	Donax TF	

### PowerMax Schiebereinheit SN5650-PMOL-0065 – SN5650-PMOL-0260

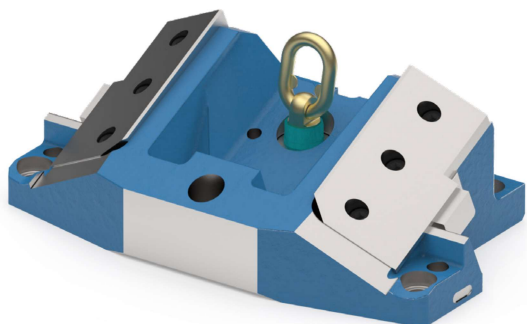
#### 8.1 Handling mit Sicherheitsringschraube (SN1594)

##### 8.1.1 Montage des Schieberschlittens in die Schieberaufnahme

Ab den Schieberbreiten 125 können Schieberaufnahme und Schlitten mittels der Sicherheitsringschraube SN1594 vereinfacht miteinander montiert werden, da die unterschiedlichen Positionen der Tragschraubengewinde das Einfädeln des Schieberschlittens in die Schieberaufnahme erleichtern.



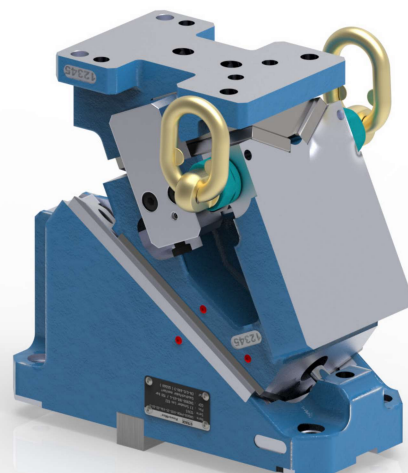
##### 8.1.2 Montage des Schieberschlittens mit Schieberaufnahme ins Werkzeugoberteil mit zentralem Transportgewinde



Durch die Positionsänderung der Sicherheitsringschraube können Schieberaufnahme und Schieberschlitten einfacher miteinander ins Werkzeug eingebaut werden.

##### 8.1.3 Montage des Schieberschlittens mit Schieberaufnahme ins Werkzeugoberteil mit seitlichem Transportgewinde

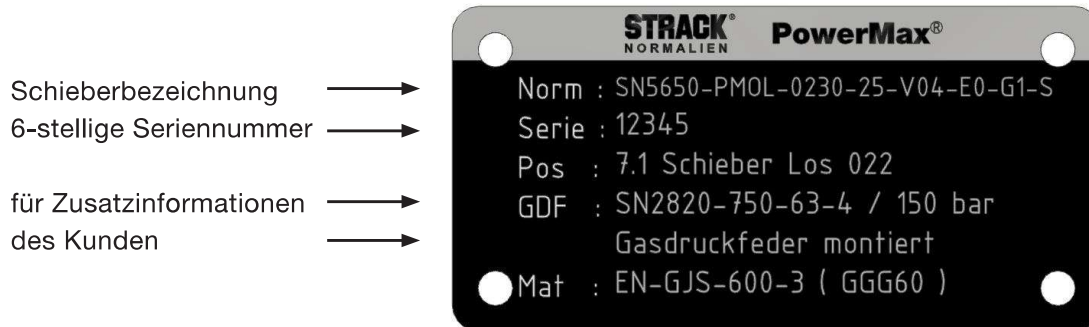
Einbau von Schieberaufnahme mit Schieberschlitten ins Werkzeug mit seitlichem Gewinde für flexiblen Einbau und Drehen des Schiebers.



### PowerMax Schiebereinheit SN5650-PMOL-0065 – SN5650-PMOL-0260

#### 8.2 Kennzeichnung der Schieber

Alle PowerMax Schieber sind mit einem Typenschild ausgestattet.  
Auf diesem Typenschild sind die Bezeichnung und die Seriennummer des Schiebers eingelasert.

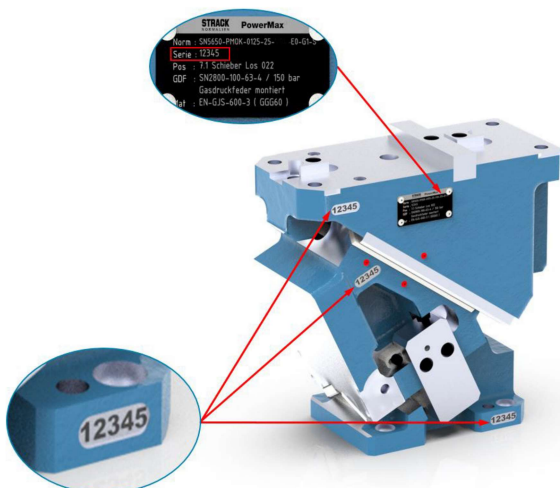


Die Seriennummer bezieht sich auf alle Schieber eines Auftrages und ist von Auftrag zu Auftrag unterschiedlich. Die PowerMax-Schieber wurden im Hause STRACK eingestellt. Hierzu wurden die gehärteten Stahlgleitleisten auf das entsprechende Maß geschliffen. Die dazugehörigen Schrauben wurden mit Z9093 Schraubensicherungskleber zusätzlich gesichert.



**ACHTUNG:** Bauen Sie diese Leisten nicht aus. Sollte dies doch einmal im Crashfall unumgänglich werden, so sind die Ersatzleisten erneut entsprechend anzupassen.

Um Verwechslungen innerhalb einer Serie zu vermeiden, sind die Baugruppen der einzelnen Schieber innerhalb der Serie mit Seriennummern gekennzeichnet (siehe Bild unten). Achten Sie bei der Montage unbedingt auf richtige Zuordnung der Komponenten um Probleme zu vermeiden.



Zusätzliche Markierungen an Schieberaufnahme und Schieberkörper machen es möglich, die Position des Schiebers im Werkzeug zu kontrollieren.

Ist der Schieber zusammengefahren, stehen die oberen Markierungen zusammen, bei ausgefahrenem Schieber stehen die unteren Markierungen zusammen.

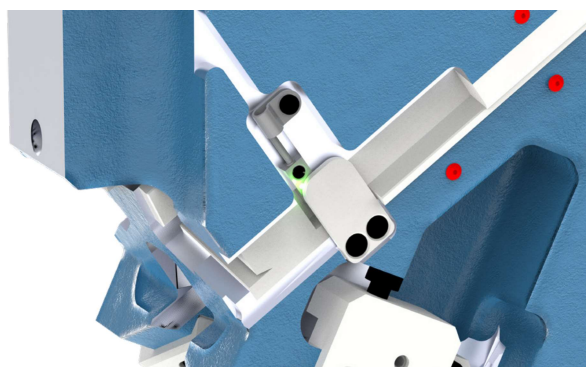
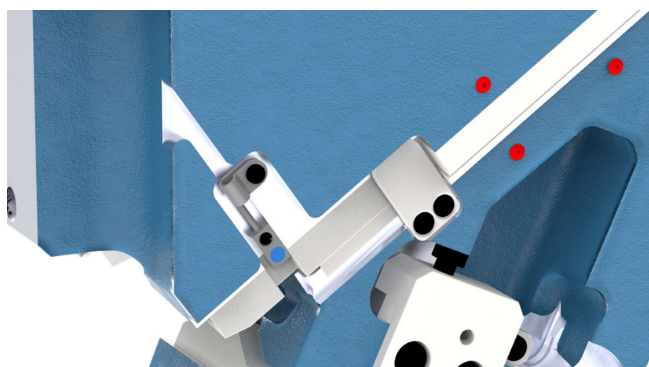
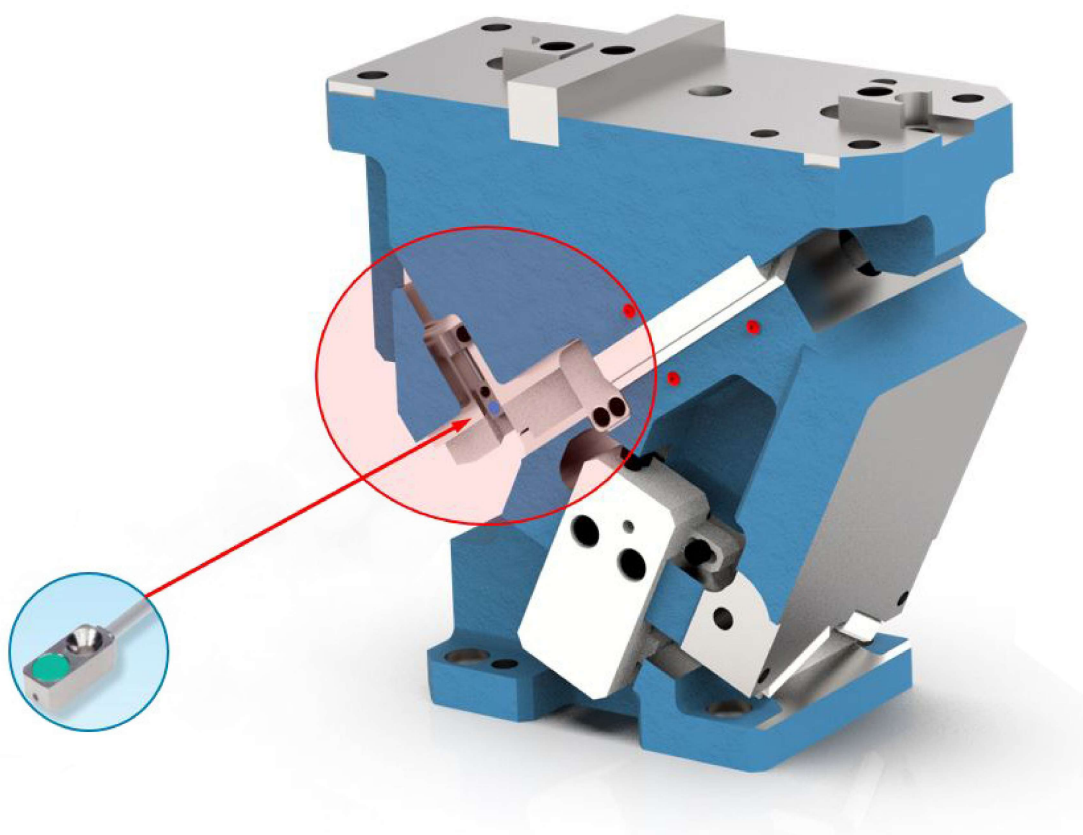
Falls die Markierung auf dem Schieberkörper zwischen denen der Aufnahme steht, ist der gesamte Schieber nicht in die korrekte Ausgangsposition zurückgefahren.



### PowerMax Schiebereinheit SN5650-PMOL-0065 – SN5650-PMOL-0260

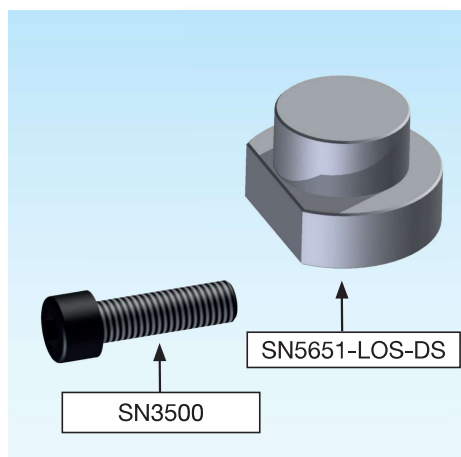
#### 8.3 Optional Sensor zur Positionsüberwachung

Optional können die PowerMax Schieber mit einem Sensor zur Positionüberwachung bestellt werden. Durch das Sensorblech bekommt der induktive Endschalter Z7685 bei der Aufwärtsbewegung den Kontakt und meldet der Maschine das sich der Schieberschlitten in der hintersten Position befindet.



### PowerMax Schiebereinheit SN5650-PMOL-0065 – SN5650-PMOL-0260

#### 9. Lock-Out-System SN5654-LOS



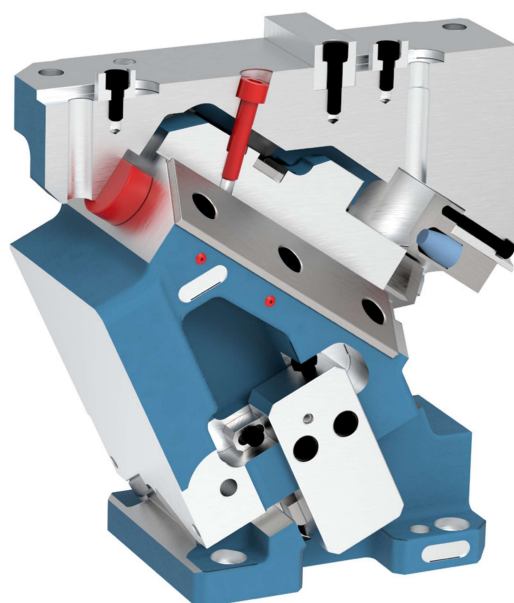
#### SN5654-LOS



SN5654-LOS-Type



Mat.: ST



weitere Angaben unter: [www.strack.de](http://www.strack.de)

Type		Schraube	Stk	Schraube	Stk	Druckstück	Stk
<b>PMOL 0065</b>							
SN5654-PMO-LOS-0065-00	00°	SN3500-M8-60	1	-	-	SN5651-LOS-DS-19x15	1
SN5654-PMO-LOS-0065-05	05°	SN3500-M8-50	1	-	-	SN5651-LOS-DS-19x15	1
SN5654-PMO-LOS-0065-10	10°	SN3500-M8-45	1	-	-	SN5651-LOS-DS-19x15	1
SN5654-PMO-LOS-0065-15	15°	SN3500-M8-45	1	-	-	SN5651-LOS-DS-19x15	1
SN5654-PMO-LOS-0065-20	20°	SN3500-M8-55	1	-	-	SN5651-LOS-DS-19x15	1
SN5654-PMO-LOS-0065-25	25°	SN3500-M8-50	1	-	-	SN5651-LOS-DS-19x15	1
SN5654-PMO-LOS-0065-30	30°	SN3500-M8-50	1	-	-	SN5651-LOS-DS-19x15	1
SN5654-PMO-LOS-0065-35	35°	SN3500-M8-45	1	-	-	SN5651-LOS-DS-19x15	1
SN5654-PMO-LOS-0065-40	40°	SN3500-M8-45	1	-	-	SN5651-LOS-DS-19x15	1
SN5654-PMO-LOS-0065-45	45°	SN3500-M8-45	1	-	-	SN5651-LOS-DS-19x15	1
SN5654-PMO-LOS-0065-50	50°	SN3500-M8-40	1	-	-	SN5651-LOS-DS-19x15	1
SN5654-PMO-LOS-0065-55	55°	SN3500-M8-40	1	-	-	SN5651-LOS-DS-19x15	1
SN5654-PMO-LOS-0065-60	60°	SN3500-M8-40	1	-	-	SN5651-LOS-DS-19x15	1
SN5654-PMO-LOS-0065-65	65°	SN3500-M8-40	1	-	-	SN5651-LOS-DS-19x15	1
SN5654-PMO-LOS-0065-70	70°	SN3500-M8-40	1	-	-	SN5651-LOS-DS-19x15	1
SN5654-PMO-LOS-0065-75	75°	SN3500-M8-40	1	-	-	SN5651-LOS-DS-19x15	1

### PowerMax Schiebereinheit SN5650-PMOL-0065 – SN5650-PMOL-0260

Type		Schraube	Stk	Schraube	Stk	Druckstück	Stk
<b>PMOL 0090</b>							
SN5654-PMO-LOS-0090-00	00°	SN3500-M8-55	1	-	-	SN5651-LOS-DS-19x15	1
SN5654-PMO-LOS-0090-05	05°	SN3500-M8-50	1	-	-	SN5651-LOS-DS-19x15	1
SN5654-PMO-LOS-0090-10	10°	SN3500-M8-45	1	-	-	SN5651-LOS-DS-19x15	1
SN5654-PMO-LOS-0090-15	15°	SN3500-M8-45	1	-	-	SN5651-LOS-DS-19x15	1
SN5654-PMO-LOS-0090-20	20°	SN3500-M8-45	1	-	-	SN5651-LOS-DS-19x15	1
SN5654-PMO-LOS-0090-25	25°	SN3500-M8-50	1	-	-	SN5651-LOS-DS-19x15	1
SN5654-PMO-LOS-0090-30	30°	SN3500-M8-50	1	-	-	SN5651-LOS-DS-19x15	1
SN5654-PMO-LOS-0090-35	35°	SN3500-M8-45	1	-	-	SN5651-LOS-DS-19x15	1
SN5654-PMO-LOS-0090-40	40°	SN3500-M8-45	1	-	-	SN5651-LOS-DS-19x15	1
SN5654-PMO-LOS-0090-45	45°	SN3500-M8-45	1	-	-	SN5651-LOS-DS-19x15	1
SN5654-PMO-LOS-0090-50	50°	SN3500-M8-45	1	-	-	SN5651-LOS-DS-19x15	1
SN5654-PMO-LOS-0090-55	55°	SN3500-M8-45	1	-	-	SN5651-LOS-DS-19x15	1
SN5654-PMO-LOS-0090-60	60°	SN3500-M8-40	1	-	-	SN5651-LOS-DS-19x15	1
SN5654-PMO-LOS-0090-65	65°	SN3500-M8-40	1	-	-	SN5651-LOS-DS-19x15	1
SN5654-PMO-LOS-0090-70	70°	SN3500-M8-40	1	-	-	SN5651-LOS-DS-19x15	1
SN5654-PMO-LOS-0090-75	75°	SN3500-M8-40	1	-	-	SN5651-LOS-DS-19x15	1

<b>PMOL 0125</b>							
SN5654-PMO-LOS-0125-00	00°	SN3500-M10-65	1	-	-	SN5651-LOS-DS-25x15	1
SN5654-PMO-LOS-0125-05	05°	SN3500-M10-55	1	-	-	SN5651-LOS-DS-25x15	1
SN5654-PMO-LOS-0125-10	10°	SN3500-M10-45	1	-	-	SN5651-LOS-DS-25x15	1
SN5654-PMO-LOS-0125-15	15°	SN3500-M10-40	1	-	-	SN5651-LOS-DS-25x15	1
SN5654-PMO-LOS-0125-20	20°	SN3500-M10-50	1	-	-	SN5651-LOS-DS-25x15	1
SN5654-PMO-LOS-0125-25	25°	SN3500-M10-50	1	-	-	SN5651-LOS-DS-25x15	1
SN5654-PMO-LOS-0125-30	30°	SN3500-M10-40	1	-	-	SN5651-LOS-DS-25x15	1
SN5654-PMO-LOS-0125-35	35°	SN3500-M10-40	1	-	-	SN5651-LOS-DS-25x15	1
SN5654-PMO-LOS-0125-40	40°	SN3500-M10-40	1	-	-	SN5651-LOS-DS-25x15	1
SN5654-PMO-LOS-0125-45	45°	SN3500-M10-35	1	-	-	SN5651-LOS-DS-25x15	1
SN5654-PMO-LOS-0125-50	50°	SN3500-M10-45	1	-	-	SN5651-LOS-DS-25x15	1
SN5654-PMO-LOS-0125-55	55°	SN3500-M10-40	1	-	-	SN5651-LOS-DS-25x15	1
SN5654-PMO-LOS-0125-60	60°	SN3500-M10-40	1	-	-	SN5651-LOS-DS-25x15	1
SN5654-PMO-LOS-0125-65	65°	SN3500-M10-40	1	-	-	SN5651-LOS-DS-25x15	1
SN5654-PMO-LOS-0125-70	70°	SN3500-M10-40	1	-	-	SN5651-LOS-DS-25x15	1
SN5654-PMO-LOS-0125-75	75°	SN3500-M10-40	1	-	-	SN5651-LOS-DS-25x15	1

<b>PMOL 0165</b>							
SN5654-PMO-LOS-0165-00	00°	SN3500-M10-55	1	-	-	SN5651-LOS-DS-32x15	1
SN5654-PMO-LOS-0165-05	05°	SN3500-M10-55	1	-	-	SN5651-LOS-DS-32x15	1
SN5654-PMO-LOS-0165-10	10°	SN3500-M10-50	1	-	-	SN5651-LOS-DS-32x15	1
SN5654-PMO-LOS-0165-15	15°	SN3500-M10-50	1	-	-	SN5651-LOS-DS-32x15	1
SN5654-PMO-LOS-0165-20	20°	SN3500-M10-60	1	-	-	SN5651-LOS-DS-32x15	1
SN5654-PMO-LOS-0165-25	25°	SN3500-M10-60	1	-	-	SN5651-LOS-DS-32x15	1
SN5654-PMO-LOS-0165-30	30°	SN3500-M10-60	1	-	-	SN5651-LOS-DS-32x15	1
SN5654-PMO-LOS-0165-35	35°	SN3500-M10-55	1	-	-	SN5651-LOS-DS-32x15	1
SN5654-PMO-LOS-0165-40	40°	SN3500-M10-55	1	-	-	SN5651-LOS-DS-32x15	1
SN5654-PMO-LOS-0165-45	45°	SN3500-M10-55	1	-	-	SN5651-LOS-DS-32x15	1
SN5654-PMO-LOS-0165-50	50°	SN3500-M10-60	1	-	-	SN5651-LOS-DS-32x15	1
SN5654-PMO-LOS-0165-55	55°	SN3500-M10-55	1	-	-	SN5651-LOS-DS-32x15	1
SN5654-PMO-LOS-0165-60	60°	SN3500-M10-55	1	-	-	SN5651-LOS-DS-32x15	1
SN5654-PMO-LOS-0165-65	65°	SN3500-M10-55	1	-	-	SN5651-LOS-DS-32x15	1
SN5654-PMO-LOS-0165-70	70°	SN3500-M10-55	1	-	-	SN5651-LOS-DS-32x15	1
SN5654-PMO-LOS-0165-75	75°	SN3500-M10-55	1	-	-	SN5651-LOS-DS-32x15	1



### PowerMax Schiebereinheit SN5650-PMOL-0065 – SN5650-PMOL-0260

Type		Schraube	Stk	Schraube	Stk	Druckstück	Stk
<b>PMOL 0230</b>							
SN5654-PMO-LOS-0230-00	00°	SN3500-M12-55	1	-	-	SN5651-LOS-DS-32x15	1
SN5654-PMO-LOS-0230-05	05°	SN3500-M12-55	1	-	-	SN5651-LOS-DS-32x15	1
SN5654-PMO-LOS-0230-10	10°	SN3500-M12-50	1	-	-	SN5651-LOS-DS-32x15	1
SN5654-PMO-LOS-0230-15	15°	SN3500-M12-50	1	-	-	SN5651-LOS-DS-32x15	1
SN5654-PMO-LOS-0230-20	20°	SN3500-M12-60	1	-	-	SN5651-LOS-DS-32x15	1
SN5654-PMO-LOS-0230-25	25°	SN3500-M12-55	1	-	-	SN5651-LOS-DS-32x15	1
SN5654-PMO-LOS-0230-30	30°	SN3500-M12-55	1	-	-	SN5651-LOS-DS-32x15	1
SN5654-PMO-LOS-0230-35	35°	SN3500-M12-50	1	-	-	SN5651-LOS-DS-32x15	1
SN5654-PMO-LOS-0230-40	40°	SN3500-M12-50	1	-	-	SN5651-LOS-DS-32x15	1
SN5654-PMO-LOS-0230-45	45°	SN3500-M12-50	1	-	-	SN5651-LOS-DS-32x15	1
SN5654-PMO-LOS-0230-50	50°	SN3500-M12-50	1	-	-	SN5651-LOS-DS-32x15	1
SN5654-PMO-LOS-0230-55	55°	SN3500-M12-55	1	-	-	SN5651-LOS-DS-32x15	1
SN5654-PMO-LOS-0230-60	60°	SN3500-M12-55	1	-	-	SN5651-LOS-DS-32x15	1
SN5654-PMO-LOS-0230-65	65°	SN3500-M12-55	1	-	-	SN5651-LOS-DS-32x15	1
SN5654-PMO-LOS-0230-70	70°	SN3500-M12-55	1	-	-	SN5651-LOS-DS-32x15	1
SN5654-PMO-LOS-0230-75	75°	SN3500-M12-50	1	-	-	SN5651-LOS-DS-32x15	1
<b>PMOL 0260</b>							
SN5654-PMO-LOS-0260-00	00°	SN3500-M12-55	1	-	-	SN5651-LOS-DS-32x15	1
SN5654-PMO-LOS-0260-05	05°	SN3500-M12-55	1	-	-	SN5651-LOS-DS-32x15	1
SN5654-PMO-LOS-0260-10	10°	SN3500-M12-50	1	-	-	SN5651-LOS-DS-32x15	1
SN5654-PMO-LOS-0260-15	15°	SN3500-M12-50	1	-	-	SN5651-LOS-DS-32x15	1
SN5654-PMO-LOS-0260-20	20°	SN3500-M12-60	1	-	-	SN5651-LOS-DS-32x15	1
SN5654-PMO-LOS-0260-25	25°	SN3500-M12-55	1	-	-	SN5651-LOS-DS-32x15	1
SN5654-PMO-LOS-0260-30	30°	SN3500-M12-55	1	-	-	SN5651-LOS-DS-32x15	1
SN5654-PMO-LOS-0260-35	35°	SN3500-M12-50	1	-	-	SN5651-LOS-DS-32x15	1
SN5654-PMO-LOS-0260-40	40°	SN3500-M12-50	1	-	-	SN5651-LOS-DS-32x15	1
SN5654-PMO-LOS-0260-45	45°	SN3500-M12-50	1	-	-	SN5651-LOS-DS-32x15	1
SN5654-PMO-LOS-0260-50	50°	SN3500-M12-50	1	-	-	SN5651-LOS-DS-32x15	1
SN5654-PMO-LOS-0260-55	55°	SN3500-M12-55	1	-	-	SN5651-LOS-DS-32x15	1
SN5654-PMO-LOS-0260-60	60°	SN3500-M12-55	1	-	-	SN5651-LOS-DS-32x15	1
SN5654-PMO-LOS-0260-65	65°	SN3500-M12-55	1	-	-	SN5651-LOS-DS-32x15	1
SN5654-PMO-LOS-0260-70	70°	SN3500-M12-55	1	-	-	SN5651-LOS-DS-32x15	1
SN5654-PMO-LOS-0260-75	75°	SN3500-M12-50	1	-	-	SN5651-LOS-DS-32x15	1

### PowerMax Schiebereinheit SN5650-PMOL-0065 – SN5650-PMOL-0260

#### 9.1 Information zum Lock-Out-System SN5654-LOS

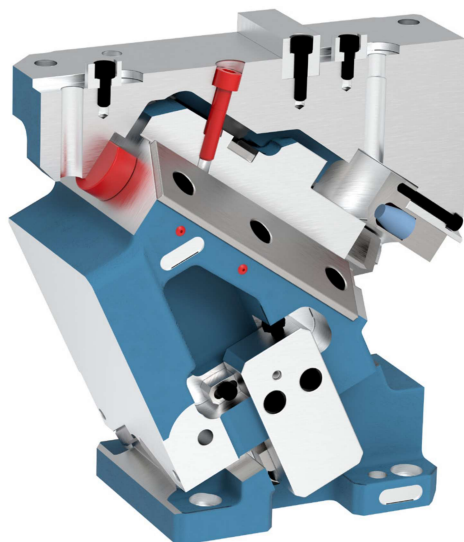
##### Kraftverteilung:

Mit dem neu entwickelten Lock-Out-System ist es möglich, den entsprechenden Schieber spielfrei in seiner vorderen Endlage zu fixieren.

Dabei wird der Schieberkörper mit der Schieberaufnahme verschraubt. Das besondere daran ist, dass die Spanschrauben unter einem Winkel zur entsprechenden Auflagefläche wirken.

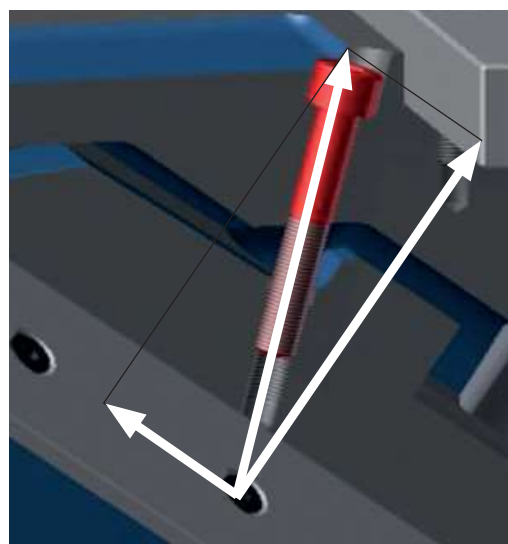
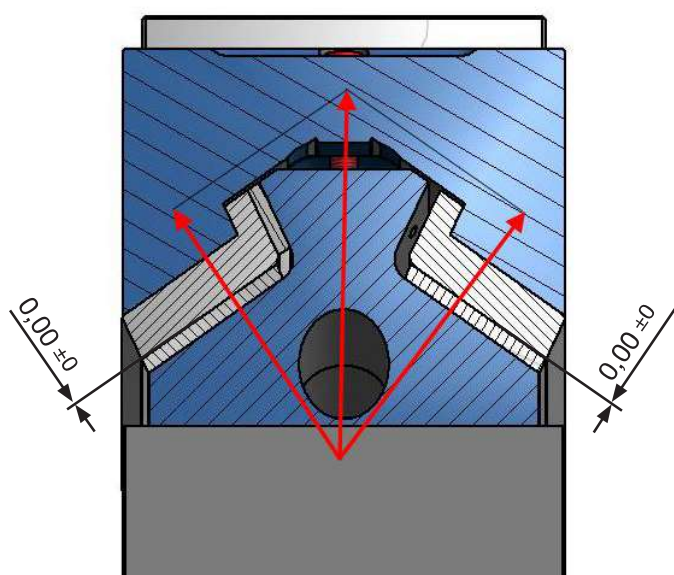
D.h., der Schieberkörper wird durch die aufgeteilten (resultierenden) Kräfte einmal gegen die prismatisch angeordneten Gleitleisten und gleichzeitig gegen das Druckstück gezogen.

Nun ist der Schieberkörper spielfrei in seiner vorderen Endlage exakt positioniert und für zusätzliche Bearbeitungen vorbereitet.



Bitte berücksichtigen Sie, dass das Lock-Out-System nur bei ausgebauten Schiebern einsetzbar ist.

Bei den meisten PowerMax-Schiebern sind die Befestigungsbohrungen zum Teil verdeckt, wenn der Schieberkörper in der vorderen Endlage steht.



### PowerMax Schiebereinheit SN5650-PMOL-0065 – SN5650-PMOL-0260

#### 10. Demontage / Montage der Gasdruckfedern

Um die Gasdruckfeder aus dem Schieber auszubauen, müssen zuerst die Sicherungsschraube (1) und der Bajonettverschluss (2) demontiert werden.



**ACHTUNG:** der Schieberschlitten fällt nach dem Ausbau des Bajonettverschlusses (2) in seine untere Endposition. Ab einer Schieberbreite von 230 ist der Schieberschlitten durch eine zusätzliche Schraube (4) im Schieberanschlag (5) in der hinteren Position zu sichern. Der Einbau erfolgt in umgekehrter Reihenfolge. Hierzu muss der Schieberschlitten zurückgezogen werden, um den Bajonettverschluss (2) verdrehen zu können. Der Bajonettverschluss (2) ist anschließend mit der Sicherungsschraube (1) zu sichern.

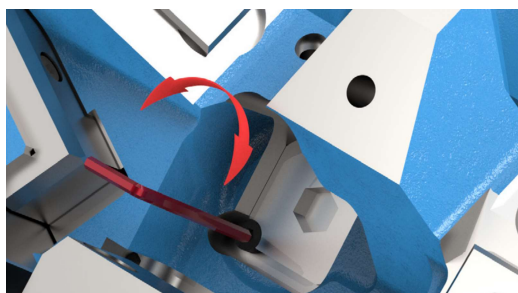


Bild 1

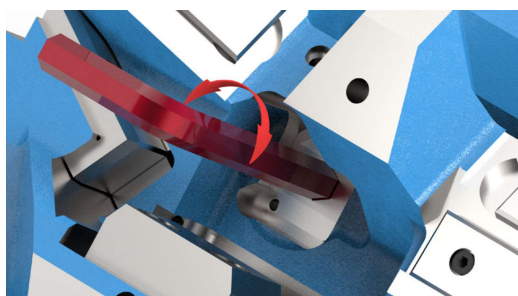


Bild 2

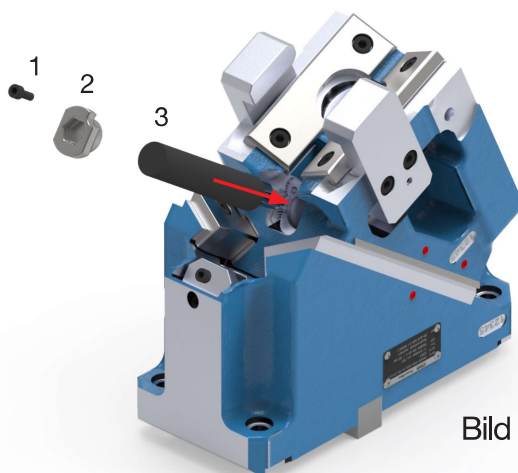


Bild 4

#### 1. Demontage der Gasdruckfedern

Lösen Sie die Sicherungsschraube (Bild 1). Anschließend demontieren Sie den Bajonettverschluss durch Verdrehen des Stopfens um 90° (Bild 2). Entfernen Sie die Gasdruckfeder (Bild 3).

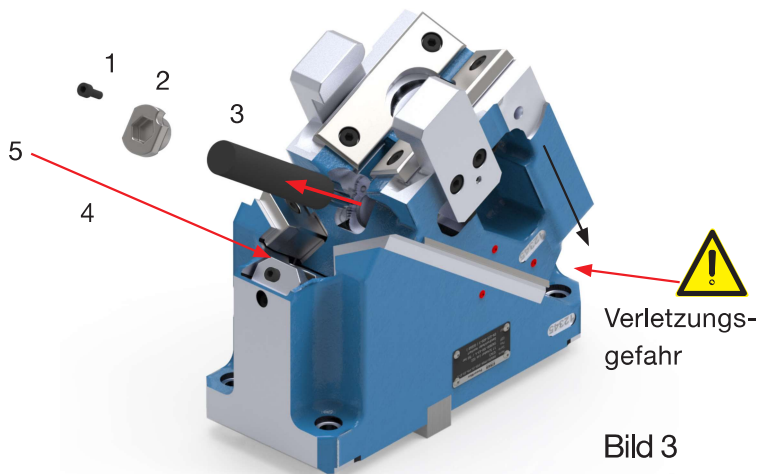


Bild 3

#### 2. Montage der Gasdruckfedern

Führen Sie die Gasdruckfeder (3) in die dafür vorgesehene Bohrung (Bild 4). Stecken Sie den Bajonettverschluss (2) in die vorgesehene Öffnung und verdrehen ihn um 90°. Anschließend schrauben Sie die Sicherungsschraube (1) ein und ziehen sie mit 33 Nm an.

#### ACHTUNG!

Verwenden Sie zur Schraubensicherung Loctite 243 mittelfest.

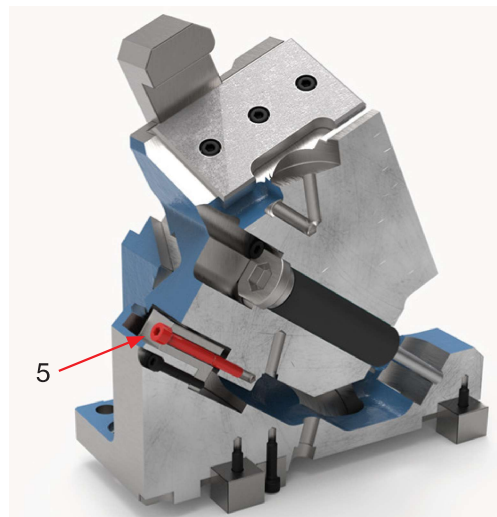
### PowerMax Schiebereinheit SN5650-PMOL-0065 – SN5650-PMOL-0260

#### 10.1 Schiebersicherung

Um sicherzustellen, dass der Schieberschlitten beim Ausbau der Gasdruckfeder (siehe Punkt 10) oder während der Wartung nicht in die unterste Position rutscht, ist der Schieber mit der zusätzlichen Sicherungsschraube (5) im Schieberanschlag zu sichern. Hierzu ziehen Sie den Schlitten in die hinterste Position und verschrauben ihn mit der Sicherungsschraube durch den Anschlag. Die Schraube verhindert ein Herabrutschen des Schieberkörpers.

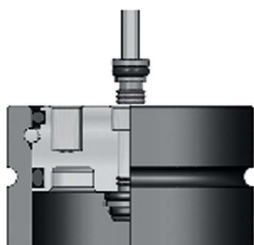


Um Beschädigungen oder einen Crash zu vermeiden, ist die Sicherungsschraube nach Beendigung der Wartungsarbeiten oder nach Austausch der Gasdruckfeder (siehe Punkt 10) vor Beginn der Produktion wieder zu entfernen.

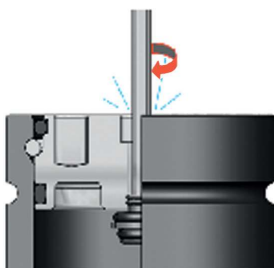


#### 11. Änderung des Systemdruckes der Gasdruckfedern

##### 11.1 Ablassen des Druckes an einer Gasdruckfeder



1. Entfernen Sie wenn nötig die Verschlussstopfen.



2. Um das Ventil zu lösen, benutzen Sie einen 3 mm Inbusschlüssel. Drehen Sie diesen nach rechts bis das Gas entweicht (1- 2 Umdrehungen).

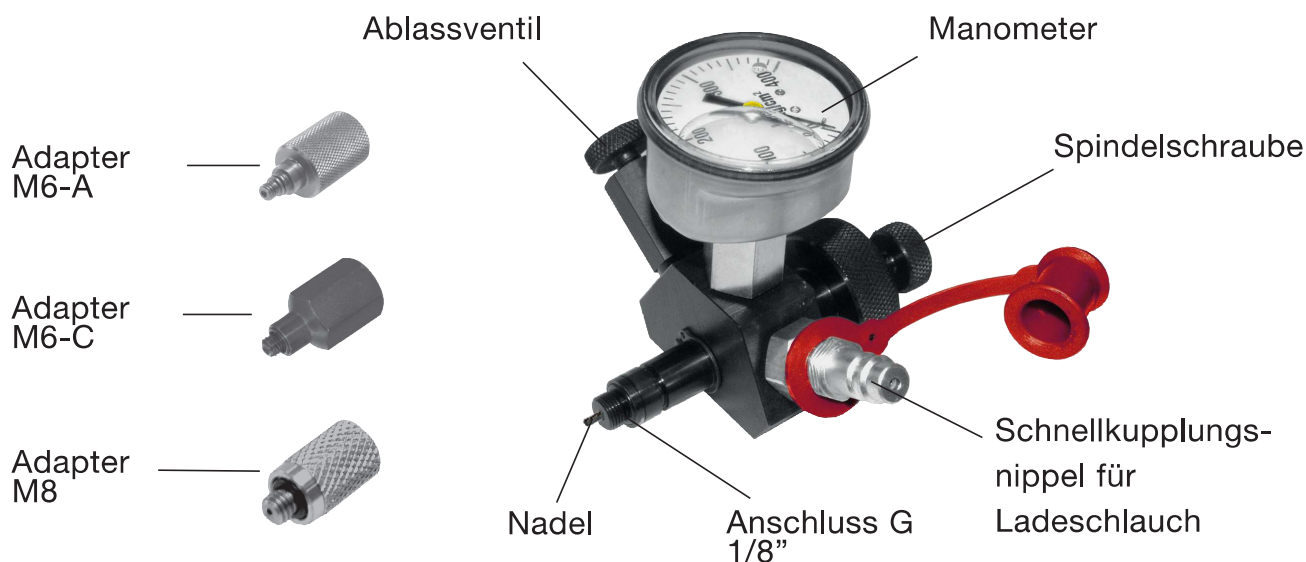


3. Sobald die Gasdruckfeder entladen ist, drehen Sie das Ventil nach links bis die Ausgangsposition erreicht ist. Die Gasdruckfeder ist fertig zum Befüllen.



### PowerMax Schiebereinheit SN5650-PMOL-0065 – SN5650-PMOL-0260

#### 11.2 Erhöhung des Druckes / Füllen einer Gasdruckfeder



#### **Achtung!**

Beachten Sie bitte

Mindestdruck 25 bar

Maximaldruck 175 bar

#### Befüllen von Gasdruckfedern

##### Für Gasdruckfedern mit Anschlussgewinde G1/8":

1. Drehen Sie die Spindelschraube so weit zurück, bis in der Mitte des Anschlusses G1/8" die Nadel bündig abschließt.
2. Drehen Sie die Ladeausrüstung mit dem Anschluss G1/8" in die Gasdruckfeder. Weiter mit Schritt 3.

##### Für Gasdruckfedern mit Anschlussgewinde M6-A/M8:

- 2a Drehen Sie den Adapter M6-A/M8 auf das Anschlussgewinde G1/8".
- 2b Drehen Sie die Ladeausrüstung mit dem Anschluss M6 in die Gasdruckfeder. Weiter mit Schritt 3.

3. Stecken Sie die Kupplung des Ladeschlauches auf den Schnellkupplungs-nippel.
4. Öffnen Sie langsam das Ventil am Ladeschlauch bis am Manometer der gewünschte Druck angezeigt wird (Ventil schließen).
5. Das Ventil in der Gasdruckfeder schließt automatisch. Um den Druck, der sich noch in der Ladeausrüstung befindet abzulassen, drehen Sie die Schraube des Ablassventil langsam hinein bis der Restdruck entweicht. Drehen Sie anschließend sofort die Stellschraube des Ablassventils wieder in die Ausgangsstellung zurück.
6. Drehen Sie die Ladeausrüstung aus der Gasdruckfeder.

### PowerMax Schiebereinheit SN5650-PMOL-0065 – SN5650-PMOL-0260

#### Druckabfrage von Gasdruckfedern mit Anschlussgewinde G1/8"

1. Drehen Sie die Spindelschraube so weit zurück, bis in der Mitte des Anschlusses G1/8" die Nadel bündig abschließt (Bild 1).
2. Drehen Sie die Ladeausrüstung mit dem Anschluss G1/8" in die Gasdruckfeder.
3. Durch Drehen der Spindelschraube öffnet die Nadel das Ventil in der Gasdruckfeder und der Druck wird am Manometer angezeigt.



Bild 1

**⚠** Druckabfrage von Gasdruckfedern mit Anschlussgewinde M6: ist nicht möglich!

#### Druck ablassen oder reduzieren bei Gasdruckfedern mit Anschlussgewinde G1/8"

1. Gehen Sie vor wie Schritt 1–3 bei Druckabfrage von Gasdruckfedern mit Anschlussgewinde G1/8".
2. Um den Druck, der sich in der Gasdruckfeder befindet abzulassen, drehen Sie die Schraube des Ablassventils langsam hinein bis der Druck entweicht oder bis der gewünschte Druck am Manometer angezeigt wird. Drehen Sie anschließend sofort die Stellschraube des Ablassventils wieder in die Ausgangsstellung zurück.

**⚠** Um sicherzustellen, dass die Gasdruckfeder drucklos ist, muss die Kolbenstange sich mit der Hand herunterdrücken lassen!  
Eine Demontage der Gasdruckfeder darf nur im drucklosen Zustand erfolgen!

#### Druck ablassen bei Gasdruckfedern mit Anschlussgewinde M6

1. Gasdruckfedern mit Anschlussgewinde M6 lassen sich nicht mit der Ladeausrüstung SN2967 entladen! Die Nadel der Ladeeinrichtung lässt sich nicht durch den aufgeschraubten Adapter M6-A drehen.
2. Gasdruckfedern der Serie SN2900 und SN2910-M16 und SN2910-M24 verfügen über ein Tellerventil SN2992. Weiter mit Schritt 4.
3. Um den Druck aus einer Gasdruckfeder mit Gewinde M6 abzulassen, benutzen Sie den Entladestutzen SN2955-M6 (Bild 2).
4. Mit der Seite B lässt sich das Ventil aus der Gasdruckfeder herausschrauben.
5. Gehen Sie wie in Bild 3 beschrieben vor. Um Druck abzulassen drehen Sie das Tellerventil SN2992 im Uhrzeigersinn, ein oder zwei Umdrehungen, bis das Gas beginnt zu entweichen.

Stoppen Sie und warten bis das Gas entwichen ist. Anschließend drehen Sie das Tellerventil im Gegenuhrzeigersinn um es wieder zu schließen (Bild 4).

#### SN2955-M6 Entladestutzen



Bild 2

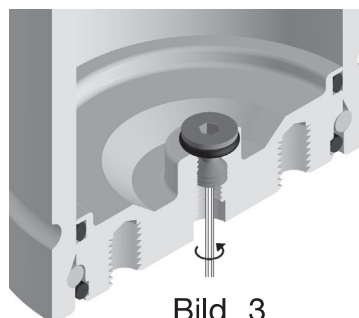


Bild 3

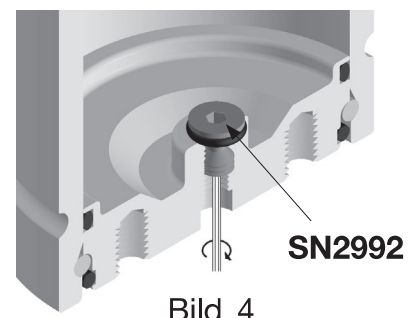


Bild 4

## PowerMax Schiebereinheit SN5650-PMOL-0065 – SN5650-PMOL-0260

### 12. Stillstand und Lagerung

#### Stillstand

Während des Stillstandes der Presse sind keine besonderen Vorkehrungen zu treffen, die über die üblichen geltenden Vorschriften bei druckgasgesteuerten Applikationen hinausgehen.

#### Lagerung

Zum Transport oder zur Lagerung des Werkzeuges mit eingebautem STRACK Stickstoff-Federsystem ist es sinnvoll, den Systemdruck abzulassen.



Beachten Sie, dass konstruktionsbedingt Bauteile des Werkzeuges, die während einer längeren Lagerung durch Absenkung des Systemdruckes der Gasdruckfedern in den Schiebereinheiten, unkontrolliert zusammenfahren können (UVV).

Vor der Wiederinbetriebnahme des Werkzeuges überprüfen Sie den Systemdruck der Gasdruckfeder. Wenn Sie den Systemdruck wieder erhöhen müssen, gehen Sie vor wie in Kapitel 11.2 beschrieben.

### 13. Wartung

Gleitleisten aus Stahl sind gehärtet und unterliegen normalerweise keinem Verschleiß.

Diese Leisten werden gegebenenfalls bei der Montage im Hause STRACK angepasst um ein geringes Führungsspiel zu gewährleisten.

Die Befestigungsschrauben dieser Leisten werden mit Z9093 Schraubensicherung gesichert.

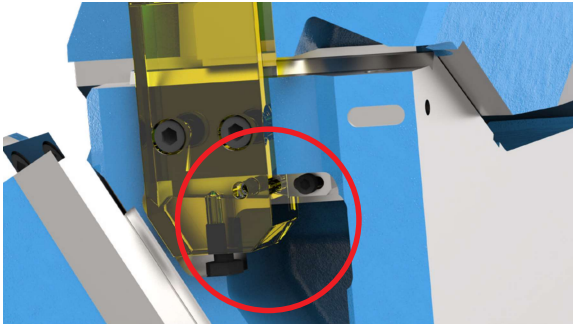
Die Gleitleisten aus Bronze mit Festschmierstoff bzw. SNS Sintermetall unterliegen gegenüber den Stahlleisten einem höheren Verschleiß.

Die Leisten werden in einem engen Toleranzfeld gefertigt. Der Austausch dieser Elemente erfolgt somit ohne erneute Abstimmung. Werden beide Gleitpartner ausgetauscht, muss das Führungsspiel überprüft und gegebenenfalls neu einjustiert werden.



### PowerMax Schiebereinheit SN5650-PMOL-0065 – SN5650-PMOL-0260

#### 13.1 Voreinstellung des Aktivrückzuges

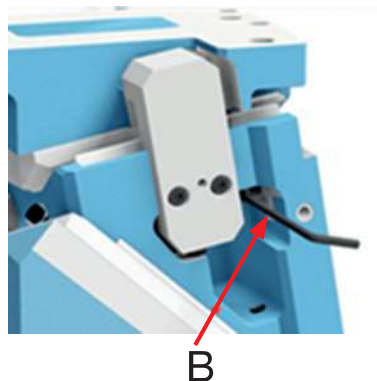
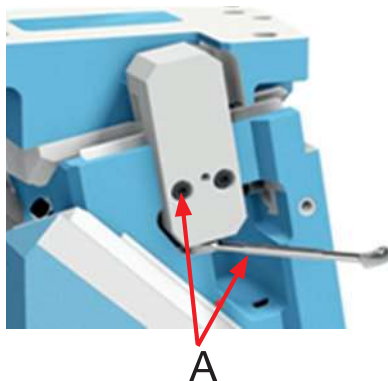


Die Aktivrückzüge sind Werksseitig eingestellt und verstiftet. Überprüfen Sie regelmäßig das Spiel zwischen Einsatz und Aktivrückzug. Bei erhöhtem Spiel durch Verschleiß, kann dieses neu eingestellt werden. Hierzu ist der Zylinderstift zu entfernen und kann dann auch nicht mehr verwendet werden. Gehen Sie weiter wie beschrieben vor.

Der voreingestellte Aktivrückzug wurde mit dem Einstellkeil im Guss verstiftet. Das hat den Vorteil, dass der Aktivrückzug nach der Demontage wieder an gleicher Position sitzt, und das Führungsspiel wiederholgenau der Voreinstellung entspricht.

### PowerMax Schiebereinheit SN5650-PMOL-0065 – SN5650-PMOL-0260

#### 13.2 Einstellung des Zwangsrückzuges

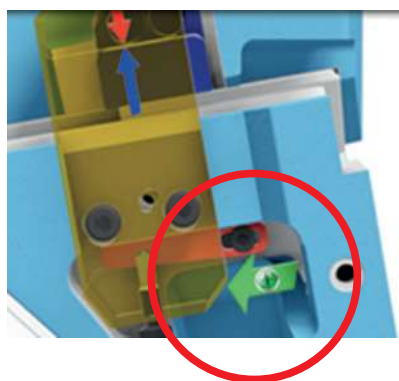


Stellen Sie die Schieberaufnahme mit dem Schieberschlitten auf die Kopfseite der Schieberaufnahme um einen festen Stand zu gewährleisten.

Lösen Sie den Stift und die Befestigungsschrauben der Aktivrückzüge (A) und des Einstellkeils (B).

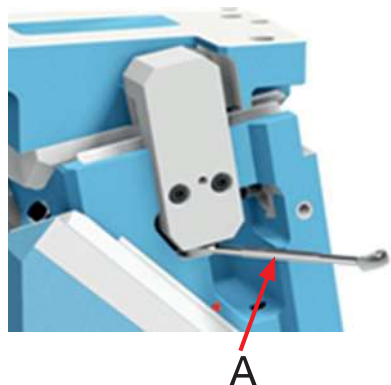
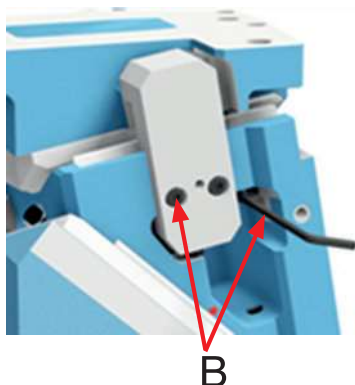


Ziehen Sie den Einstellkeil zurück und setzen Sie den Treiber auf das Prisma des Schieberschlittens.



Nach Aufsetzen des Treibers auf den Schieberschlitten drücken Sie die Aktivrückzüge auf die Einsätze des Treibers und fixieren sie durch Verschieben des Einstellkeiles in Pfeilrichtung.

Anschließend befestigen Sie die Schrauben in umgekehrter Reihenfolge.



Fixieren Sie die Befestigungsschrauben der Einstellkeile und der Aktivrückzüge (B), anschließend kontern Sie den Aktivrückzug (A) und prüfen das Führungsspiel mit 0,01 mm Lehnband. Um ein Verkippen des Treibers zu verhindern sollten beide Seiten gleich angezogen werden.

### PowerMax Schiebereinheit SN5650-PMOL-0065 – SN5650-PMOL-0260

**SNS Sintermetall  
SNS sintered metal  
Métal fritté SNS**



Maximale Gleitgeschwindigkeit / Maximal sliding speed /  
Vitesse de glissement maximale

40 m/min trocken / dry / sec  
80 m/min geschmiert / lubricated / lubrifié

Reibungskoeffizient / Frictional coefficient /  
Coefficient de frottement

0,05 - 0,15

PV Wert / PV-value / Valeur PV

2950 daN/cm<sup>2</sup> x m/min

Flächenpressung max. / Surface pressure  
max. /  
Pression superficielle maximale

76 N/mm<sup>2</sup>

Arbeitstemperatur / Operating temperature /  
Température de travail

< 250 °C trocken / dry / sec  
< 150 °C geschmiert / lubricated / lubrifié  
(in Abhängigkeit vom verwendeten Schmierstoff /  
dependent from the used lubrication / dépendant  
de la lubrification utilisée)

Porösität der Sintergleitfläche / Porosity of the  
sinter sliding surface /  
Porosité de la surface de glissement frittée

15 - 25 %

Integrierter Schmierstoff / Integrated lubricant  
/ Lubrifiant intégré

Fe+Cu+Graphit+MoS<sub>2</sub>

Schmierstoffanteil / Portion of lubricant / Part  
du lubrifiant

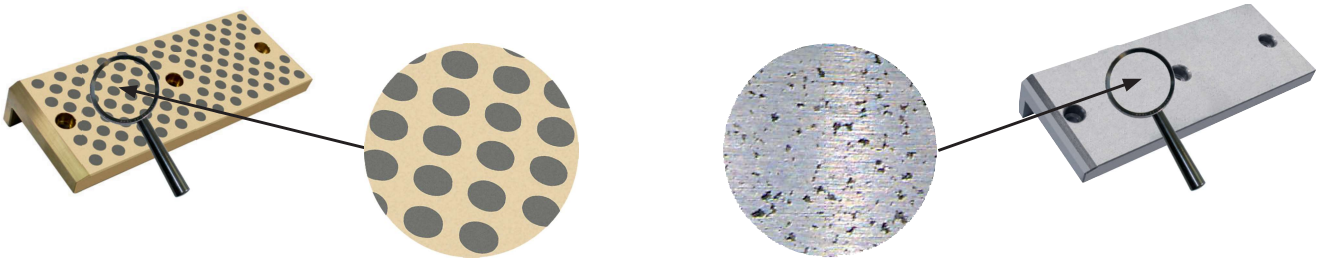
15 - 20 %

### PowerMax Schiebereinheit SN5650-PMOL-0065 – SN5650-PMOL-0260

#### Einsatzvergleich

Bronze mit Festschmierstoff

SNS Sintermetall



#### Hinweise

Beachten Sie die Schmierhinweise um die Standzeit der wartungsarmen Gleitelemente zu erhöhen. Die Gleitplatten stehen immer im Eingriff mit einem Gleitpartner aus gehärtetem Stahl. Vermeiden Sie unbedingt Beschädigungen der Gleitflächen durch Schläge auf die Gleitfläche oder Verkantungen bei der Montage / Demontage der Schieber.

Achten Sie immer auf Sauberkeit der Gleitflächen. Beschädigungen oder Verunreinigungen führen möglicherweise zu Fressspuren im Gebrauch. Um die Leichtgängigkeit aufrecht zu erhalten, sollten Sie bei Beschädigungen die wartungsarmen Gleitleisten austauschen. Die gehärteten Stahlleisten sind auf das jeweilige Führungsspiel des Schiebers eingepasst und sollten im Normalfall nicht gewechselt werden. Die wartungsarmen Gleitelemente haben eine hohe Genauigkeit, so dass Ersatzleisten ohne Nacharbeit eingesetzt werden sollten. Genaue Angaben und Explosionszeichnungen zu ihrem PowerMax Schieber erhalten Sie im Internet unter: [www.strack.de](http://www.strack.de)



Wartungsarme Gleitleisten aus Bronze mit Festschmierstoff:

Eine Schmierung ist im Normalfall nicht erforderlich.

Sie darf im Bedarfsfall nur mit folgenden Schmierstoffen erfolgen:

Die Schmierstoffe können auch zum Nachschmieren des SNS Sintermetalls verwendet werden.

Firma	Öle	max. °C	Fette	max. °C
STRACK	Z9084	240	Z9080	140
AGIP	Rotra ATF	100	Agip GR MU 2	120
BP	Autran DX III	100	Energ grease	140
ESSO / Mobil	ATF 320	100	Nebula EP2	120
ESSO / Mobil	ATF 220	100	Beacon EP2	130
Castrol	ATF DEX II	100	Tribol GR 4020 PD	150
SHELL	Spirax S1 ATF TASA	80	Retinax LX	140

### PowerMax Schiebereinheit SN5650-PMOL-0065 – SN5650-PMOL-0260

#### Einsatztest im Schieber eines Beschneidwerkzeuges

**Bronze mit  
Festschmierstoff**



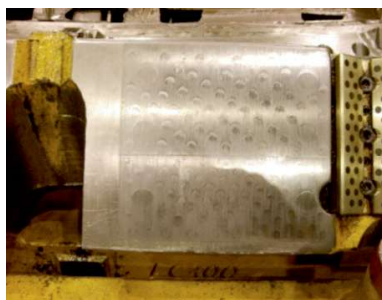
**Testwerkzeug**



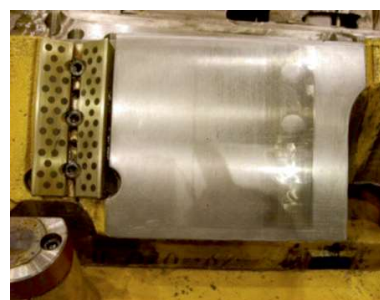
**SNS Sintermetall**



**Gegenlager**



**Gegenlager**



Bereits nach 185.750 Teilen  
deutliche Abdrücke von bis zu  
0,02 mm im Gegenlager der  
Bronzeführungsleiste

### PowerMax Schiebereinheit SN5650-PMOL-0065 – SN5650-PMOL-0260

#### 14. Anhang

##### 14.1 Internet und CAD

Auf die Bedürfnisse der Konstrukteure zurechtgeschnitten, hat die Firma STRACK NORMA eine Internetpräsenz für die PowerMax Schieberelemente erstellt.

Mit dem Link [www.strack.de](http://www.strack.de) kommen Sie auf die entsprechende Homepage.



### PowerMax Schiebereinheit SN5650-PMOL-0065 – SN5650-PMOL-0260

#### 14.2 Allgemeine Beschreibung Gasdruckfedern

##### GASDRUCKFEDERN

Die Gasdruckfedern werden auf der Grundlage langer Erfahrung in der Forschung und Entwicklung im Gasdruckfedernbereich entwickelt und hergestellt.

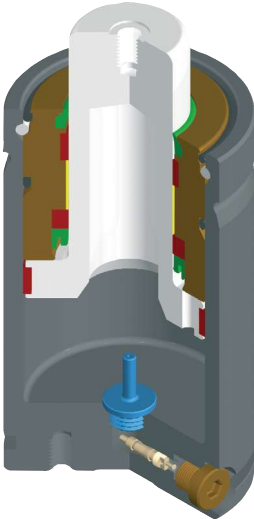
Unter der Endqualität unserer Produkte verstehen wir die individuelle Qualität von allen Teilen und daher prüfen wir jedes von ihnen sorgfältig. Alle Komponenten werden vor der Montage einer visuellen und dimensionsgerechten Überprüfung unterzogen.

100 % der Gasdruckfedern werden einem dynamischen und statischen Gasbeständigkeitstest unterzogen.

Alle STRACK Gasdruckfedern erlauben dank ihres Designs eine schnelle und einfache Wartung.

Bei den meisten STRACK Gasdruckfedern sind die Komponenten aus einem Stück gefertigt, was die Risiken von Brüchen aufgrund von Materialermüdung eliminiert und mögliche undichte Stellen ausschließt.

Alle STRACK Gasdruckfedern werden mit einem Qualitätszertifikat geliefert.



##### EIGENSCHAFTEN DER KOMPONENTEN

###### Körper

Gefertigt aus einem Stück bis zu Hüben von 125 mm. Bei höheren Hüben haben sie eine Rohrkonstruktion mit einem geschweißten Deckel. Im Gegensatz zu anderen Marken baut STRACK eine Gewindeverbindung zwischen den beiden Elementen ein, welche einen möglichen Ermüdungsfaktor in der Schweißnaht ausschließt.

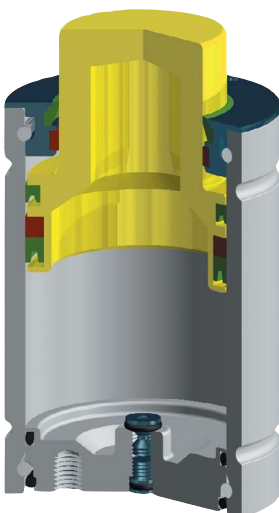
###### Kolbenstange

Zum Einsatz kommen ermüdungsbeständige Stähle, welche spezifischen Behandlungen unterzogen werden, um eine größtmögliche Lebensdauer sicherzustellen.

STRACK bietet die Höchstqualität MICROFINISH auf den Oberflächen all seiner Kolbenstangen an und sichert somit eine längere Lebensdauer durch Reduzierung von Reibung, Verschleiß und Rissen in den Dichtungen.

###### Buchse

In die Buchse ist ein Abstreifer eingebaut, ein Element, welches den Eintritt von Schmutz vermeidet. Alle Buchsen sind so konstruiert, dass sie einen Metall-an-Metall Kontakt vermeiden, hier kommt man zurück auf selbstschmierende Führungselemente. Hinsichtlich der Dichtigkeit werden spezielle Dichtungen benutzt, welche sorgfältig getestet wurden und welche eine überaus hohe Leistung bieten, sogar wenn man sich den maximalen Benutzungsgrenzen nähert.





## PowerMax Schiebereinheit SN5650-PMOL-0065 – SN5650-PMOL-0260

### 14.3 Maximale Arbeitsbedingungen für Gasdruckfedern



#### Identifikation

Alle STRACK Gasdruckfedern sind deutlich gekennzeichnet durch eine beständige Gravur auf dem Körper in Übereinstimmung mit den Spezifikationen der Europäischen Norm (97/23/CE).

#### Arbeitshub

Der Arbeitshub wird während der Anwendung dank eines mechanischen Anschlags ohne Veränderung beibehalten. Alle STRACK Gasdruckfedern können den nominellen Hub (S) fahren, da alle Modelle eine Hubreserve besitzen. Jedoch ist es zu empfehlen, mit einem optimalen Sicherheitlevel zu konstruieren, um eine optimale Lebensdauer zu erreichen. Wir raten daher eine 10 % Hubreserve vorzusehen. (Bild 1)



Bild 1

#### Arbeitstemperatur

Die maximale Arbeitstemperatur beträgt 80°C. Höhere Temperaturen können die Dichtungen beschädigen, und die Lebensdauer der Gasdruckfeder ernsthaft in Mitleidenschaft ziehen. (Bild 2)

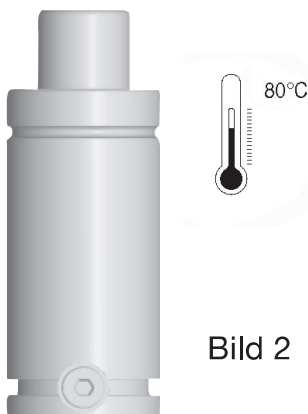


Bild 2

#### Maximaler Fülldruck

Sie dürfen niemals den maximalen Fülldruck der Gasdruckfeder überschreiten, welcher zwischen 150 und 175 bar (bei 20°C) abhängig vom Modell liegt. Der maximale Fülldruck ist in den technischen Spezifikationen eines jeden Modells detailliert aufgeführt.

#### Maximale Arbeitsgeschwindigkeit

Die maximale geradlinige Kolbengeschwindigkeit ist abhängig vom Typ der Gasdruckfeder. Maximale Arbeitsgeschwindigkeiten sind detailliert in den technischen Spezifikationen eines jeden Modells angegeben.

#### Maximale Anzahl Hübe/Min.

Die Berechnung der maximalen Anzahl Hübe pro Minute (N) erfolgt gemäß folgender Formel:

$$N = \frac{K}{(2 \times S) + 50}$$

K = Kalkulationskoeffizient  
(Details verfügbar in den technischen Spezifikationen eines jeden Modells)

S = Arbeitshub

## PowerMax Schiebereinheit SN5650-PMOL-0065 – SN5650-PMOL-0260

### 14.4 Berechnungen Gasdruckfedern

#### Anfangskraft

Die Anfangskraft der Gasdruckfeder wird in Relation mit der Arbeitsfläche und der Füllkraft in Übereinstimmung mit der folgenden Formel berechnet:

$$F_i = A \times P$$

$F_i$  = nominelle Anfangskraft in daN  
 $A$  = Arbeitsfläche in cm<sup>2</sup> (wie detailliert in den Spezifikationen eines jeden Modells)  
 $P$  = Fülldruck in Bar

#### Veränderung der Anfangskraft

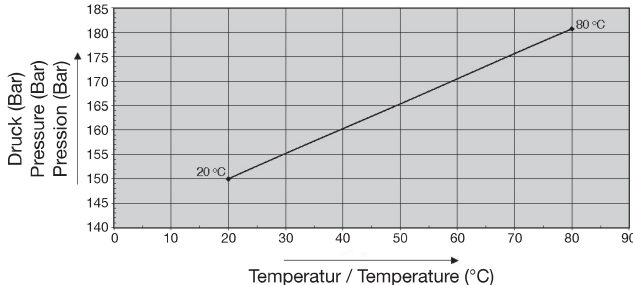
Der Fülldruck kann verändert werden, um die Anfangskraft der Gasdruckfeder zu variieren. Wenn wir die Anfangskraft kennen, können wir die folgende Formel anwenden:

$$P = P_i \times \frac{F}{F_i}$$

$P$  = gewünschter Druck (Bar),  $P_i$  = nomineller Fülldruck (Bar) der Gasdruckfeder  
 $F$  = benötigte Anfangskraft (daN),  $F_i$  = nominelle Anfangskraft (daN) der Gasdruckfeder

#### Temperaturabhängige Kraftveränderung

Die Gastemperatur beeinflusst den Druck der Gasfedern und somit ihre Kraft. Die Kräfte, die in dem Katalog spezifiziert sind, entsprechen den Fülldrücken bei einer Temperatur von 20°C. In der graphischen Darstellung Temperatur/Druck ist ersichtlich, wie der Stickstoffdruck sich abhängig von der Temperatur verändert.



#### Technischer Rat

Wir haben einen technischen Beratungsdienst eingerichtet um unseren Kunden helfen zu können. Mit Hilfe dieses Services werden Sie Auskünfte von spezialisierten Technikern erhalten, die Ihre Fragen beantworten können. Wir werden Ihnen helfen, das geeignetste Produkt, abhängig von der Arbeit, welche Sie ausführen wollen, auszuwählen.

#### Garantie und Dauer

Die Garantie, die STRACK für Gasdruckfedern anbietet, beträgt ein Jahr nach Kaufdatum oder entsprechend 100.000 Hubmetern linearer Kolbenbewegung bei Gasdruckfedern mit Hübten von größer oder gleich 25 mm, während bei Gasdruckfedern mit kürzeren Hübten die Garantie bei 2.000.000 Zyklen liegt.

Die Garantie (welche Teile und Arbeitskosten abdeckt) ist anwendbar, wenn die folgenden Bedingungen erfüllt sind:

1. Die Gasdruckfeder darf keine Defekte aufgrund von Dellen haben (Blasen, Kratzer, Schweißablösungen, Rost usw.).
2. Ihre Anwendung und Gebrauch erfolgte strikt in den Grenzen der spezifizierten technischen Bedingungen und in den Grenzen der verschiedenen Anwendungsempfehlungen.
3. Die Gasdruckfeder wurde nicht manipuliert (ein Öffnen der Gasdruckfeder hat den Garantieverlust zur Folge).

### PowerMax Schiebereinheit SN5650-PMOL-0065 – SN5650-PMOL-0260

#### 14.5 Einbauhinweise Gasdruckfedern



Eine nominelle Hubreserve von 10 % sollte vorgesehen sein, um irreparablen Schaden in der Gasdruckfeder und ernsthafte Sicherheitsgefährdungen zu vermeiden.

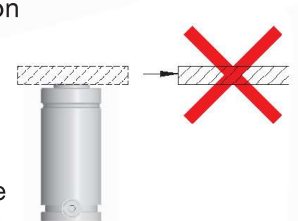


Falls möglich, fixieren Sie die Gasdruckfeder auf dem Werkzeug, indem Sie die Befestigungslöcher am Boden des Körpers oder Montagezubehör benutzen.

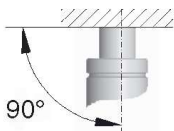
Benutzen Sie nicht das Gewindeloch an der Kolbenstange, um die Gasdruckfeder auf dem Werkzeug zu befestigen.



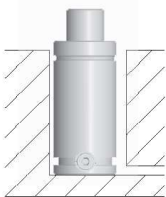
Installieren Sie die Gasdruckfeder so im Werkzeug, dass ein freies Ausfahren der Kolbenstange möglich ist. Die Installation einer zusammengepressten Gasdruckfeder birgt ernsthafte Sicherheitsrisiken.



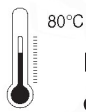
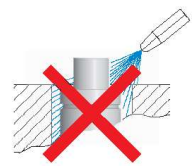
Die Gasdruckfeder muss senkrecht zu der Kontaktoberfläche arbeiten. Seitenkräfte reduzieren die Lebensdauer der Gasdruckfeder.



Schützen Sie die Gasdruckfeder vor direktem Kontakt mit flüssiger Verschmutzung: Schmierstoffe, Reinigungsmittel usw.



Schützen Sie die Gasdruckfeder vor mechanischen Schäden oder Schlägen, besonders die Kolbenstange. Jeglicher Defekt könnte einen Druckverlust hervorrufen.



Die Arbeitstemperatur sollte 80°C nicht überschreiten. Höhere Temperaturen ziehen die Dichtungen in Mitleidenschaft und reduzieren die Lebensdauer der Gasdruckfeder.



Überschreiten Sie nicht den maximalen Fülldruck, der für jede Gasdruckfeder festgelegt wurde. Höhere Drücke verkürzen die Lebensdauer der Gasdruckfeder und gefährden ihren Gebrauch.

## PowerMax Schiebereinheit SN5650-PMOL-0065 – SN5650-PMOL-0260

### 14.6 Fülldrucktabelle Gasdruckfedern

Gasdruckfedern Gas springs Ressorts à gaz	Fülldruck in bar / Filling pressure in bar / Pression de remplissage en bar																	F max. [daN]	P max. [bar]	
	Zylinderkraft in daN bei Fülldruck in bar Cylinder force in daN at filling pressure in bar Force du cylindre en daN à pression de remplissage en bar																			
	Nennkraft / Nominal force Pression nominale Force nominale P [bar]	Nennkraft / Nominal force Pression nominale Force nominale F [daN]	A	30	40	50	60	70	80	90	100	110	120	130	140	150	160			170
SN2800-42	150	42	0,28	8	11	14	17	20	22	25	28	31	34	36	39	42			42	150
SN2800-50	175	50	0,28	8	11	14	17	20	22	25	28	31	34	36	39	42	45	48	49	175
SN2800-100	175	90	0,50	15	20	25	30	35	40	45	50	55	60	65	70	75	80	85	88	175
SN2800-200	175	200	1,13	34	45	57	68	79	90	102	113	124	136	147	158	170	181	192	198	175
SN2803-90	175	90	0,50	15	20	25	30	35	40	45	50	55	60	65	70	75	80	85	88	175
SN2803-200	175	200	1,13	34	45	57	68	79	90	102	113	124	136	147	158	170	181	192	198	175
SN2805-90	175	90	0,50	15	20	25	30	35	40	45	50	55	60	65	70	75	80	85	88	175
SN2805-25-200	175	200	1,13	34	45	57	68	79	90	102	113	124	136	147	158	170	181	192	198	175
SN2805-300	150	300	2,01	60	80	101	121	141	161	181	201	221	241	261	281	302			312	155
SN2805-450	175	450	2,54	76	102	127	152	178	203	229	254	279	305	330	356	381	406	432	445	175
SN2807-500	190	500	2,54	76	102	127	152	178	203	229	254	279	305	330	356	381	406	432	508	200
SN2807-750	190	750	3,80	114	152	190	228	266	304	342	380	418	456	494	532	570	608	646	760	200
SN2807-920	150	920	6,16	185	246	308	370	431	493	554	616	678	739	801	862	924			924	150
SN2807-1200	150	1200	8,04	241	322	402	482	563	643	724	804	884	965	1045	1126	1206			1206	150
SN2807-2100	150	2100	13,85	416	554	693	831	970	1108	1247	1385	1524	1662	1801	1939	2078			2078	150
SN2807-3000	150	3000	19,63	589	785	982	1178	1374	1570	1767	1963	2159	2356	2552	2748	2945			2945	150
SN2808-90	175	90	0,50	15	20	25	30	35	40	45	50	55	60	65	70	75	80	85	88	175
SN2808-V-170	175	170	0,95	29	38	48	57	67	76	86	95	105	114	124	133	143	152	162	166	175
SN2808-275	175	275	1,54	46	62	77	92	108	123	139	154	169	185	200	216	231	246	262	270	175
SN2808-H-275	175	275	1,54	46	62	77	92	108	123	139	154	169	185	200	216	231	246	262	270	175
SN2808-R-275	175	275	1,54	46	62	77	92	108	123	139	154	169	185	200	216	231	246	262	270	175
SN2808-V-350	175	350	2,01	60	80	101	121	141	161	181	201	221	241	261	281	302	322	342	352	175
SN2808-VS-350	175	350	2,01	60	80	101	121	141	161	181	201	221	241	261	281	302	322	342	352	175
SN2808-C-350	175	350	2,01	60	80	101	121	141	161	181	201	221	241	261	281	302	322	342	352	175
SN2808-450	175	450	2,54	76	102	127	152	178	203	229	254	279	305	330	356	381	406	432	445	175
SN2808-H-450	175	450	2,54	76	102	127	152	178	203	229	254	279	305	330	356	381	406	432	457	175
SN2808-R-450	175	450	2,54	76	102	127	152	178	203	229	254	279	305	330	356	381	406	432	457	175
SN2808-V-470	150	470	3,14	94	126	157	188	220	251	283	314	345	377	408	440	471			471	150
SN2808-VS-470	150	470	3,14	94	126	157	188	220	251	283	314	345	377	408	440	471			471	150
SN2808-660	175	660	3,80	114	152	190	228	266	304	342	380	418	456	494	532	570	608	646	665	175
SN2808-H-660	175	660	3,80	114	152	190	228	266	304	342	380	418	456	494	532	570	608	646	684	175
SN2808-R-660	175	660	3,80	114	152	190	228	266	304	342	380	418	456	494	532	570	608	646	684	175
SN2808-800	150	800	4,90	147	196	245	294	343	392	441	490	539	588	637	686	735			735	150
SN2808-V-800	150	740	4,91	147	196	246	295	344	393	442	491	540	589	638	687	737			737	150
SN2808-920	150	920	6,16	185	246	308	370	431	493	554	616	678	739	801	862	924			924	150
SN2808-VS-920	150	920	6,16	185	246	308	370	431	493	554	616	678	739	801	862	924			924	150
SN2808-C-1100	160	1100	7,07	212	283	354	424	495	566	636	707	778	848	919	990	1061	1131		1131	160

Näherungswerte, Abweichungen möglich / Approximate values, tolerances possible / Valeurs approchées, tolérances possibles

## PowerMax Schiebereinheit SN5650-PMOL-0065 – SN5650-PMOL-0260

### Fülldrucktabelle Gasdruckfedern

Gasdruckfedern Gas springs Ressorts à gaz	Fülldruck in bar / Filling pressure in bar / Pression de remplissage en bar																	F max. [daN]	P max. [bar]	
	Nenndruck / Nominal pressure Pression nominale Nominal force			Zylinderkraft in daN bei Fülldruck in bar Cylinder force in daN at filling pressure in bar Force du cylindre en daN à pression de remplissage en bar																
	P [bar]	F [daN]	A	30	40	50	60	70	80	90	100	110	120	130	140	150	160			170
SN2808-V-1100	160	1100	7,07	212	283	354	424	495	566	636	707	778	848	919	990	1061	1131		1131	160
SN2808-C-1500	150	1500	10,18	305	407	509	611	713	814	916	1018	1120	1222	1323	1425	1527			1527	150
SN2808-V-1500	150	1500	10,18	305	407	509	611	713	814	916	1018	1120	1222	1323	1425	1527			1527	150
SN2808-1900	150	1900	12,57	377	503	629	754	880	1006	1131	1257	1383	1508	1634	1760	1886			1886	150
SN2808-2400	150	2400	15,90	477	636	795	954	1113	1272	1431	1590	1749	1908	2067	2226	2385			2385	150
SN2808-4250	150	4250	28,27	848	1131	1414	1696	1979	2262	2544	2827	3110	3392	3675	3958	4241			4241	150
SN2808-6600	150	6600	44,18	1325	1767	2209	2651	3093	3534	3976	4418	4860	5302	5743	6185	6627			6627	150
SN2808-V-6600	150	6600	44,18	1325	1767	2209	2651	3093	3534	3976	4418	4860	5302	5743	6185	6627			6627	150
SN2808-9500	150	9500	63,62	1909	2545	3181	3817	4453	5090	5726	6362	6998	7634	8271	8907	9543			9543	150
SN2808-20000	150	20000	132,73	3982	5309	6637	7964	9291	10618	11946	13273	14600	15927	17255	18582	19910			19910	150
SN2809-200	175	200	1,13	34	45	57	68	79	90	102	113	124	136	147	158	170	181	192	198	175
SN2809-R-200	175	200	1,13	34	45	57	68	79	90	102	113	124	136	147	158	170	181	192	198	175
SN2809-400	155	400	2,54	76	102	127	152	178	203	229	254	279	305	330	356	381			394	155
SN2809-600	155	600	3,80	114	152	190	228	266	304	342	380	418	456	494	532	570			589	155
SN2809-750	150	750	4,90	147	196	245	294	343	392	441	490	539	588	637	686	735			735	150
SN2809-1000	142	1000	7,07	212	283	354	424	495	566	636	707	778	848	919	990	1061			1061	150
SN2809-1500	148	1500	10,17	305	407	509	610	712	814	915	1017	1119	1220	1322	1424	1526			1526	150
SN2809-3000	150	3000	19,63	589	785	982	1178	1374	1570	1767	1963	2159	2356	2552	2748	2945			2945	150
SN2820-200	175	200	1,13	34	45	57	68	79	90	102	113	124	136	147	158	170	181	192	198	175
SN2820-250	142	250	1,77	53	71	89	106	124	142	159	177	195	212	230	248	266			266	150
SN2820-P-300	150	300	2,01	60	80	101	121	141	161	181	201	221	241	261	281	302	322	342	302	150
SN2820-500	150	470	3,14	94	126	157	188	220	251	283	314	345	377	408	440	471			471	150
SN2820-P-500	150	500	3,14	94	126	157	188	220	251	283	314	345	377	408	440	471			471	150
SN2820-750	150	740	4,90	147	196	245	294	343	392	441	490	539	588	637	686	735			735	150
SN2820-C-750	150	740	4,91	147	196	246	295	344	393	442	491	540	589	638	687	737			737	150
SN2820-P-750	150	740	3,14	94	126	157	188	220	251	283	314	345	377	408	440	471			471	150
SN2820-P-1000	142	1000	7,07	212	283	354	424	495	566	636	707	778	848	919	990	1061			1061	150
SN2820-1500	148	1500	10,17	305	407	509	610	712	814	915	1017	1119	1220	1322	1424	1526			1526	150
SN2820-C-1500	148	1500	10,18	305	407	509	611	713	814	916	1018	1120	1222	1323	1425	1527			1527	150
SN2820-P-2400	150	2400	15,90	477	636	795	954	1113	1272	1431	1590	1749	1908	2067	2226	2385			2385	150
SN2820-3000	150	3000	19,63	589	785	982	1178	1374	1570	1767	1963	2159	2356	2552	2748	2945			2945	150
SN2820-C-3000	150	3000	19,63	589	785	982	1178	1374	1570	1767	1963	2159	2356	2552	2748	2945			2945	150
SN2820-P-4200	150	4200	28,27	848	1131	1414	1696	1979	2262	2544	2827	3110	3392	3675	3958	4241			4241	150
SN2820-5000	150	5000	31,18	935	1247	1559	1871	2183	2494	2806	3118	3430	3742	4053	4365	4677			4677	150
SN2820-C-5000	150	5000	33,18	995	1327	1659	1991	2323	2654	2986	3318	3650	3982	4313	4645	4977			4977	150
SN2820-P-6600	147	6600	44,18	1325	1767	2209	2651	3093	3534	3976	4418	4860	5302	5743	6185	6627			6627	150
SN2820-7500	150	7500	50,26	1508	2010	2513	3016	3518	4021	4523	5026	5529	6031	6534	7036	7539			7539	150

Näherungswerte, Abweichungen möglich / Approximate values, tolerances possible / Valeurs approchées, tolérances possibles



## PowerMax Schiebereinheit SN5650-PMOL-0065 – SN5650-PMOL-0260

### Fülldrucktabelle Gasdruckfedern

Gasdruckfedern Gas springs Ressorts à gaz	Fülldruck in bar / Filling pressure in bar / Pression de remplissage en bar																	F max. [daN]	P max. [bar]	
	Zylinderkraft in daN bei Fülldruck in bar Cylinder force in daN at filling pressure in bar Force du cylindre en daN à pression de remplissage en bar																			
	Nenn- druck / Nominal pressure Pression nominale	Nenn- kraft / Nominal force Force nominale	A	30	40	50	60	70	80	90	100	110	120	130	140	150	160			170
SN2820-C-7500	150	7500	50,27	1508	2011	2514	3016	3519	4022	4524	5027	5530	6032	6535	7038	7541			7541	150
SN2820-P-9500	150	9500	63,62	1909	2545	3181	3817	4453	5090	5726	6362	6998	7634	8271	8907	9543			9543	150
SN2820-A-10000	141	10000	70,88	2126	2835	3544	4253	4962	5670	6379	7088	7797	8506	9214	9923	10632			10632	150
SN2820-C-10000	141	10000	70,88	2126	2835	3544	4253	4962	5670	6379	7088	7797	8506	9214	9923	10632			10632	150
SN2825-750	150	750	4,91	147	196	246	295	344	393	442	491	540	589	638	687	736			737	150
SN2825-1250	175	1250	7,07	212	283	354	424	495	566	636	707	778	848	919	990	1061	1131	1202	1237	175
SN2825-1500	148	1500	10,18	305	407	509	611	713	814	916	1018	1120	1222	1323	1425	1527			1527	150
SN2825-1800	175	1800	10,18	305	407	509	611	713	814	916	1018	1120	1222	1323	1425	1527	1629	1731	1782	175
SN2825-3000	150	3000	19,63	589	785	982	1178	1374	1570	1767	1963	2159	2356	2552	2748	2945			2945	150
SN2825-5000	150	5000	33,18	995	1327	1659	1991	2323	2654	2986	3318	3650	3982	4313	4645	4977			4977	150
SN2830-350	138	350	2,54	76	102	127	152	178	203	229	254	279	305	330	356	381			381	150
SN2830-500	132	500	3,80	114	152	190	228	266	304	342	380	418	456	494	532	570			570	150
SN2830-1000	142	1000	7,06	212	282	353	424	494	565	635	706	777	847	918	988	1059			1059	150
SN2830-1500	148	1500	10,17	305	407	509	610	712	814	915	1017	1119	1220	1322	1424	1526			1526	150
SN2900-420	133	420	3,14	94	126	157	188	220	251	283	314	345	377	408	440	471			471	150
SN2900-750	150	750	4,90	147	196	245	294	343	392	441	490	539	588	637	686	735			735	150
SN2900-7000	139	7000	50,27	1508	2011	2514	3016	3519	4022	4524	5027	5530	6032	6535	7038	7541			7541	150
SN2900-7500	150	7500	50,26	1508	2010	2513	3016	3518	4021	4523	5026	5529	6031	6534	7036	7539			7539	150
SN2900-11800	150	11800	78,54	2356	3142	3927	4712	5498	6283	7069	7854	8639	9425	10210	10996	11781			11781	150
SN2900-18300	150	18300	122,72	3682	4909	6136	7363	8590	9818	11045	12272	13499	14726	15954	17181	18408			18408	150
SN2901-7500	150	7500	50,26	1508	2010	2513	3016	3518	4021	4523	5026	5529	6031	6534	7036	7539			7539	150
SN2901-11800	150	11800	78,54	2356	3142	3927	4712	5498	6283	7069	7854	8639	9425	10210	10996	11781			11781	150
SN2901-18300	150	18300	122,72	3682	4909	6136	7363	8590	9818	11045	12272	13499	14726	15954	17181	18408			18408	150
SN2902-1000	150	1000	7,07	212	283	354	424	495	566	636	707	778	848	919	990	1061			1061	150
SN2902-1800	142	1800	12,57	377	503	629	754	880	1006	1131	1257	1383	1508	1634	1760	1886			1886	150
SN2902-2000	155	2000	12,57	377	503	629	754	880	1006	1131	1257	1383	1508	1634	1760	1886			1948	155
SN2902-3000	150	3000	19,63	589	785	982	1178	1374	1570	1767	1963	2159	2356	2552	2748	2945			2945	150
SN2902-4700	150	4700	31,17	935	1247	1559	1870	2182	2494	2805	3117	3429	3740	4052	4364	4676			4676	150
SN2910-M16	175	50	0,28	8	11	14	17	20	22	25	28	31	34	36	39	42	45	48	49	175
SN2910-M24	175	140	0,78	23	31	39	47	55	62	70	78	86	94	101	109	117	125	133	137	175
SN2910-M28	175	200	1,13	34	45	57	68	79	90	102	113	124	136	147	158	170	181	192	198	175
SN2910-M38x1.5	142	250	1,77	53	71	89	106	124	142	159	177	195	212	230	248	266			266	150
SN2910-M45	150	750	4,90	147	196	245	294	343	392	441	490	539	588	637	686	735			735	150
SN2910-M50	142	1000	7,06	212	282	353	424	494	565	635	706	777	847	918	988	1059			1059	150

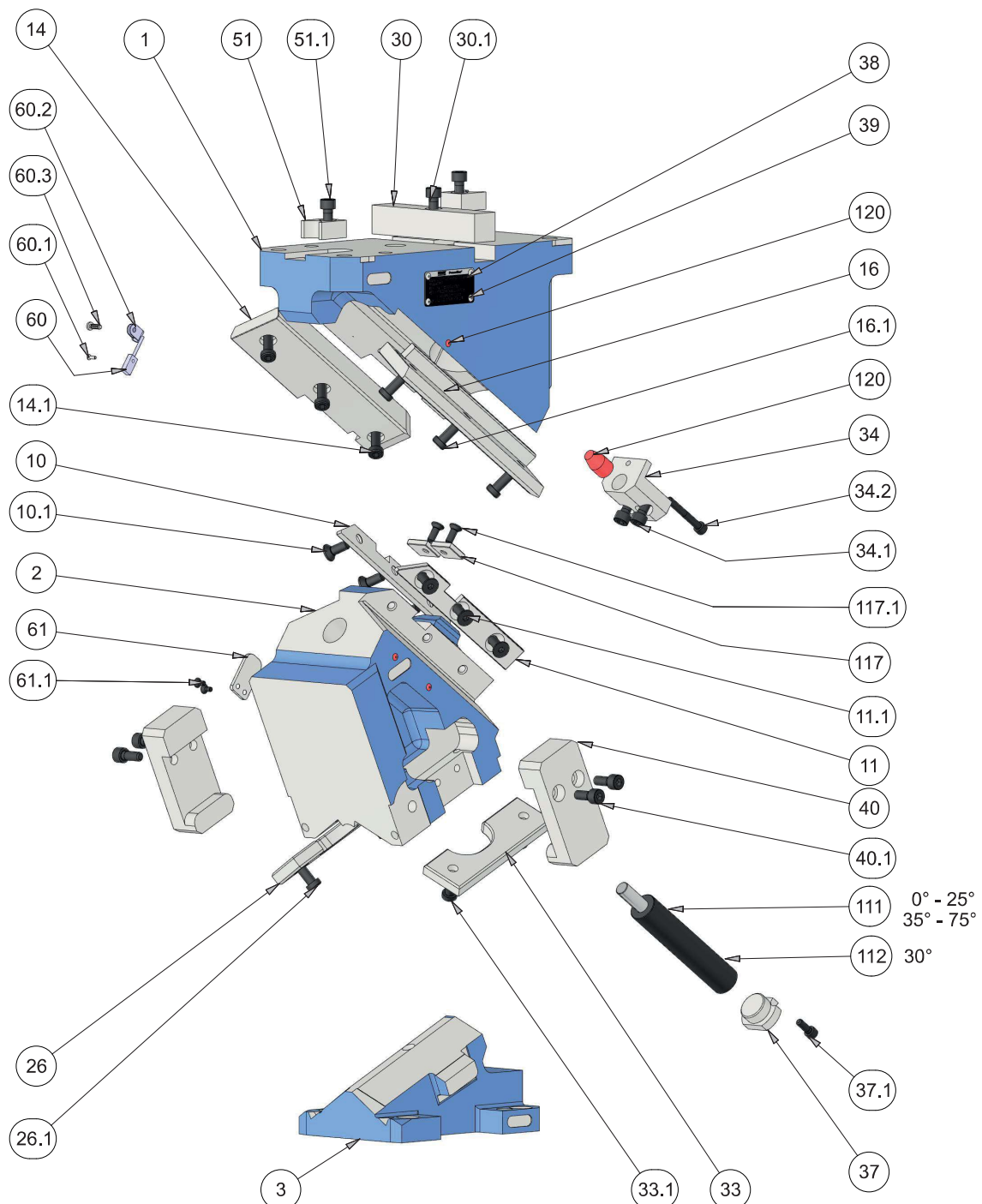
Näherungswerte, Abweichungen möglich / Approximate values, tolerances possible / Valeurs approchées, tolérances possibles



### PowerMax Schiebereinheit SN5650-PMOL-0065 – SN5650-PMOL-0260

#### 15. Explosionsansicht und Stückliste

Auf den folgenden Seiten befindet sich eine Explosionsansicht und eine Stückliste (exemplarisch), wie sie auf der Internetseite des PowerMax Schiebers ([www.strack.de](http://www.strack.de)) heruntergeladen werden kann.



### PowerMax Schiebereinheit SN5650-PMOL-0065 – SN5650-PMOL-0260

Teil: 530474  
Bezeichnung: SN5650-PMOL-0165-25-E0-G0-S1-V04

Pos.	Stück	Bezeichnung		Art.Nr.
1	1	SN5650-PMO-SAF-0165-25-V05	Schieberaufnahme Fertigteil	501178
2	1	SN5650-PMOL-SKF-0165-25-V05	Schieberkörper Fertigteil	503179
3	1	SN5650-PMOL-TF-0165-25-V05	Treiber Fertigteil	503180
10	1	SN5650-PMO-BSSL-T1-0-V04	Bepf. Schieberbett links	223344
10,1	3	SN3550-M8-20	Senkkopfschraube	62645
11	1	SN5650-PMO-BSSR-T1-0-V04	Bepf. Schieberbett rechts	223355
11,1	3	SN3550-M8-20	Senkkopfschraube	62645
14	1	SN5650-PM-GSA1-P-T4-V02	Gleitplatte Schieber	112034
14,1	3	SN3500-M8-20	Zylinderschraube	62808
16	1	SN5650-PM-GSA2-P-T4-V02	Gleitplatte Schieber	112036
16,1	3	SN3500-M8-20	Zylinderschraube	62808
26	1	SN5650-PM-GST1-P-T4-20-V01	Gleitplatte Schieber	112074
26,1	2	SN3540-M8-20	Zylinderschraube	62607
30	2	SN5650-PM-PS1-T-V01	Passfeder1	10008570
30,1	2	SN3500-M8-30	Zylinderschraube	62810
33	1	SN5650-PM-GST2-P-T4-20-V01	Gleitplatte Schieber	112078
33,1	2	SN3540-M8-20	Zylinderschraube	62607
34	1	SN5650-PMO-SA-T3-V01	Schieberanschlag	223213
34,1	2	SN3500-M8-25	Zylinderschraube	62809
34,2	1	SN3500-M6-45	Zylinderschraube	62794
35	1	SN5651-LOS-DS-3 x 15	Lock-Out-Distanzscheibe	227542
37	1	SN5650-PM-BV-T3-V01	Bajonettverschluss	630766
37,1	1	SN3500-M8-20	Zylinderschraube	62808
38	1	SN5650-PM-TYPS-V02	Typenschild	223226
39	4	SN5650-PM-PN-4-3	Popniete	223192
40	2	SN5650-PM-ZR-B-T4-V01	Zwangsrückzug	630762
40,1	4	SN3500-M8-25	Zylinderschraube	62809

### PowerMax Schiebereinheit SN5650-PMOL-0065 – SN5650-PMOL-0260

Seite: 2/2

Pos.	Stück	Bezeichnung	Art.Nr.	
51	2	SN5650-PM-PS4-T2-V01	Passfeder 4	10212028
51,1	2	SN3500-M8-20	Zylinderschraube	62808
60	1	Z7685	Endschalter	162771
60,1	1	SN3550-M2.5-8-SN1	Senkkopfschraube mit Schlitz	10211362
60,2	1	SN2979-5-M4	Schlauchschelle einzeln	600756
60,3	1	SN2980-M4-12	Schraube selbstschneidend	600757
61	1	SN5650-PM-SB-T1-V01	Sensorblech	10211269
61,1	2	SN3550-M4-8	Senkkopfschraube	62638
108	3	SN5650-PM-PNR-4-3	Popniete rot	223266
111	1	SN2820-200-63-4-PM	Gasdruckfeder für PM	10086489
117	2	SN5650-PM-SP-BSS-V01	Sicherungsplatte BSS	223306
117,1	2	SN3550-M6-16	Senkkopfschraube	62642
120	1	SN1817-16-25	Druckstück	64792

Beispiel-Stückliste

**PowerMax Schiebereinheit SN5650-PMOL-0065 – SN5650-PMOL-0260**

# STRACK®

## NORMALIEN

### STRACK NORMA GmbH & Co. KG

Königsberger Str. 11  
D-58511 Lüdenscheid  
Postfach 16 29  
D-58466 Lüdenscheid

**Tel** +49 2351 8701-0  
**Fax** +49 2351 8701-100  
**Mail** [info@strack.de](mailto:info@strack.de)  
**Web** [www.strack.de](http://www.strack.de)

