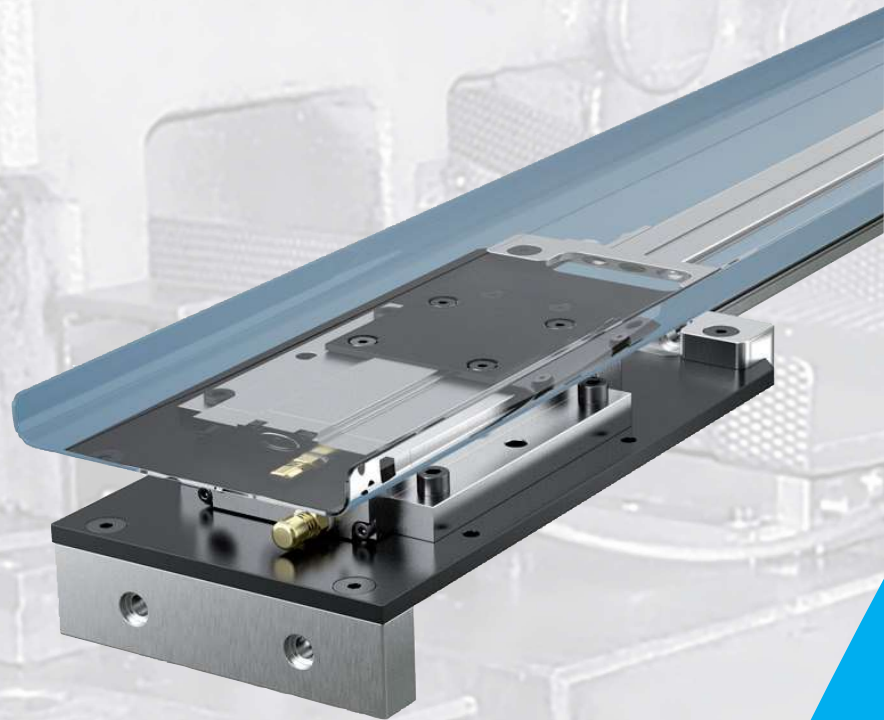


**PNEUMATISCHER TEILEFÖRDERER  
SN9810-TG-3000  
BEDIENUNGSANLEITUNG**



**STRACK®**

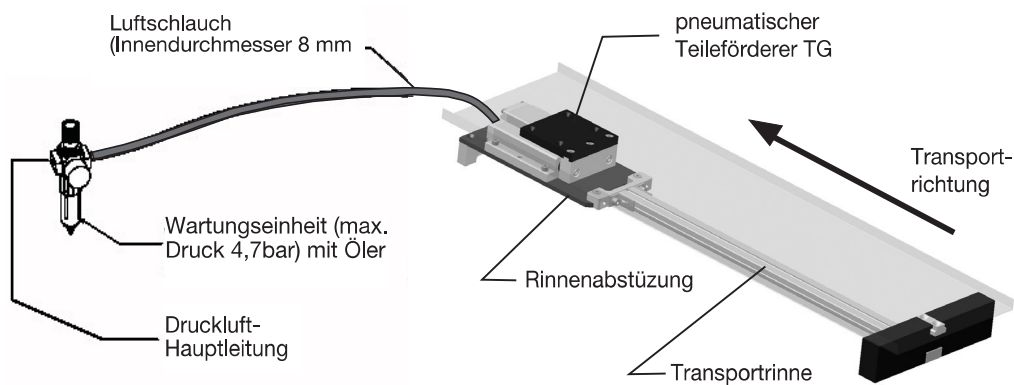
**NORMALIEN**

## Bedienungsanleitung SN9810-TG-3000 Pneumatischer Teileförderer

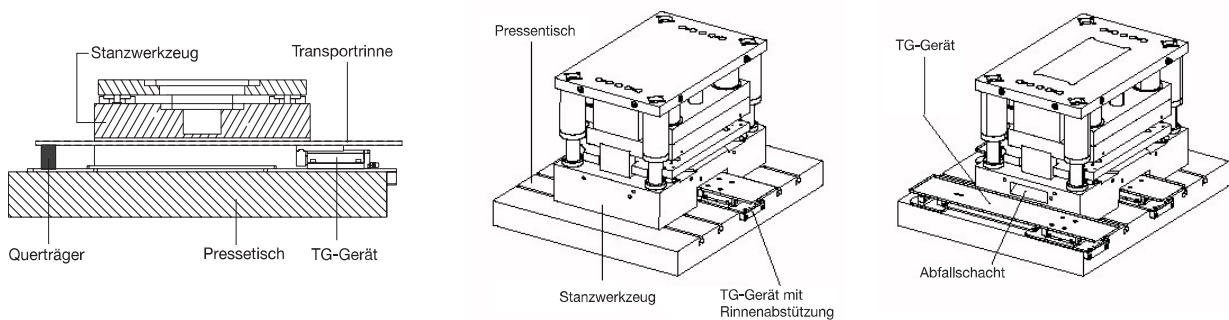
### Verwendungszweck:

Der pneumatische Teileförderer TG ist ausschließlich für den industriellen Einsatz vorgesehen. Eine Nutzung im nichtgewerblichen Bereich ist ausdrücklich untersagt. Mit dem pneumatischen Teileförderer TG werden diverse Teile, insbesondere Stanzteile, mittels einer aufgeschraubten Transportrinne, transportiert. Das Gerät macht sich dabei die Oberflächenreibung des zu transportierenden Teiles und der Transportrinne zunutze. Das Gerät arbeitet mit geregelter Druckluft und benötigt eine Transportrinne, eine ausreichend stabile Rinnenabstützung sowie einen auf min. 4,2 - max. 4,7 bar regelbaren Druckluftanschluss mit Wartungseinheit. Die Transportrichtung weist immer in Richtung Luftanschlusseite.

Die nachfolgende Grafik erläutert den Aufbau



### Einsatzbeispiele:



Schnitt durch ein Stanzwerkzeug mit Abfallschacht und TG-Gerät mit Rinnenabstützung.

Stanzabfallteile werden aus dem Abfallschacht transportiert und zum Schrottschacht abgeleitet.

Stanzabfälle werden seitlich am Werkzeug zum Schrottschacht transportiert.

Die Transportleistung ist grundsätzlich abhängig von der Oberflächenbeschaffenheit der zu transportierenden Teile, der Oberflächenbeschaffenheit der Transportrinne und der eingestellten Hubfrequenz.

Die Transportleistung des TG - 3000 beträgt mit Rinnenabstützung max. 650 N.

Um der Gefahr von Werkzeugbruch oder sonstiger Schäden bei einem Stillstand des Gerätes im automatischen Fertigungsprozess entgegenzuwirken, muss eine Stillstandsüberwachung für das Gerät vorgesehen werden, die bei Störungen bzw. Ausfall des Gerätes ein Signal an die Maschinensteuerung gibt, um einen automatischen Maschinenstopp auszulösen.

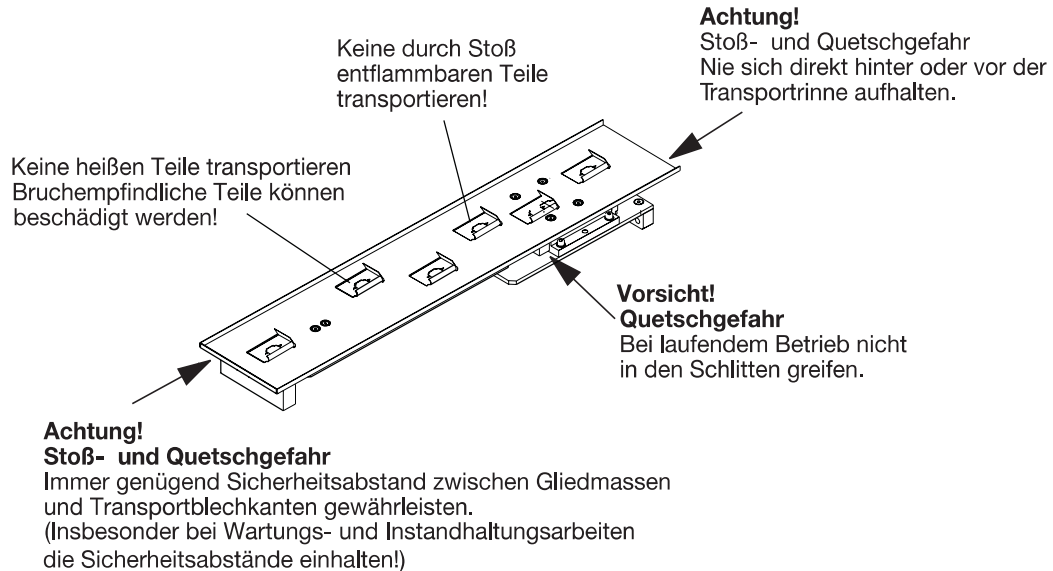
Der pneumatische Teileförderer TG - 3000 entspricht den Sicherheitsanforderungen der 9. Verordnung des Gerätesicherheitsgesetzes.

Bei sachgemäßer Handhabung und Befolgung der in dieser Bedienungsanleitung beschriebenen Einbauvorschriften ist ein störungsfreier Betrieb und eine lange Lebensdauer des pneumatischen Teileförderers leicht zu erreichen.

Beachten Sie unbedingt die nachfolgenden Sicherheitshinweise, denn bei unsachgemäßem Gebrauch können Gefahren für Personen und Schäden am Gerät sowie an Sachen entstehen!

## Bedienungsanleitung SN9810-TG-3000 Pneumatischer Teileförderer

### Sicherheit:

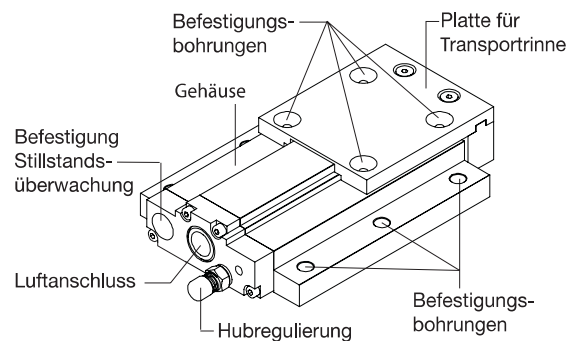


Die Geräte müssen so in der Presse (Werkzeug) eingebaut werden, dass Sie durch Schutzeinrichtungen, wie Schutzgitter, abgeschirmt werden.

### Montage:

Der pneumatische Teileförderer TG - 3000 besteht aus einer beweglichen Schlittenplatte, auf der eine Transportrinne befestigt wird. Das Gerät wird am Luftanschluss (R1/2") mit Druckluft (max. 4,7 bar) versorgt, die sich durch eine vorgeschaltete Wartungseinheit mit Ölter regulieren lässt. Eine Nennweite der Anschlussleitung von min. 8 mm ist einzuhalten, da ansonsten der vom Gerät benötigte Volumenstrom unterschritten wird. Es darf nur ein Gerät pro Wartungseinheit betrieben werden.

Bei Erstbetriebnahme in den Luftanschluss einige Tropfen Druckluftöl geben. Das Gerät mit min. 4 Schrauben M8 auf einer Unterbaukonstruktion (Werkzeuggrundplatte) befestigen. Die Schrauben sollten mit einem Sicherungsring gegen Verdrehung gesichert werden.



Die Unterbaukonstruktion so auslegen, dass die Auflagefläche plan ist und keine Unebenheiten aufweist.

Das Transportblech mit 4 Senkschrauben M6 auf der Schlittenplatte befestigen. Darauf achten, dass die Gewindelänge je nach Blechstärke der Rinne zzgl. Platte (eventuell Distanzscheibe) so ausgelegt ist, dass das Schraubenende nicht auf dem Gehäuse schleifen kann.

Je leichter das Transportblech, desto weniger Verschleiß im Gerät!  
Durch eine Doppelkantung können auch dünne Bleche von unter 1 mm eine hohe Steifigkeit aufweisen.

Das Rinnengewicht sollte 7 kg nicht überschreiten.

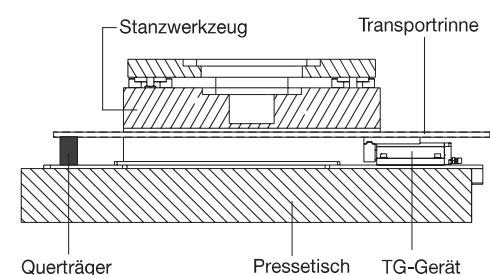
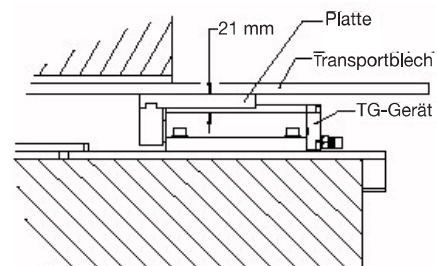
Die Transportrinne muss gegen Vibration und Verkipfung durch eine Abstützung im vorderen und hinteren Bereich gesichert werden.

Nur bei extrem kurzen Transportrinnen (Gerätelänge + 150 mm), die sehr leicht sind, kann auf eine Abstützung verzichtet werden, wenn ein Schwingen der Rinne ausgeschlossen ist.

Die Rinnenabstützung so anbringen, dass die Geräteführung nicht verspannt wird.

Die Transportrinne darf sich nicht durchbiegen.

Rechtes Bild zeigt Rinnenabstützung Typ TG91/TG92.



## Bedienungsanleitung SN9810-TG-3000 Pneumatischer Teileförderer

Die im Bild dargestellten Sicherheitsabstände setzen entsprechende Schutzeinrichtungen voraus, die eine Stoß- und Quetschgefahr im Betrieb sicher ausschließen.

Ansonsten beachten Sie die Vorschriften für Sicherheitsabstände nach DIN EN 349!

Beachten Sie beim Einbau des Gerätes den Hubweg. Die Transportrinne daher nicht zu dicht an mögliche Hindernisse platzieren. Der Hubweg kann sich je nach Gewicht der Transportrinne vergrößern - unbedingt beachten!

Die Transportgeschwindigkeit ist abhängig von der Hubfrequenz. Das Gerät lässt sich von ca. 20 bis 120 Hüb./min. regulieren. Je nach Beschaffenheit der zu transportierenden Teile muss durch Probieren mit verschiedenen Hubfrequenzen die optimale Transportgeschwindigkeit ermittelt werden.

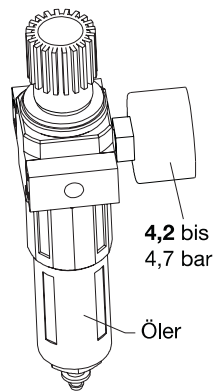
Eine hohe Hubfrequenz muss nicht notwendig eine hohe Transportgeschwindigkeit ergeben. Im ungünstigsten Fall führt eine zu hohe Hubfrequenz zur Aufhebung des Transportes, so dass die Teile nur noch auf der Rinne schwingen.

Die Regulierung der Hubfrequenz erfolgt mit Hilfe der Einstellschraube an der Vorderseite des Gerätes.

Mit Anschlussverschraubung und Kupplung an Druckluft anschließen.

Wartungseinheit auf 4,2 bis max. 4,7 bar einstellen und mit Öl befüllen.

Nur für Druckluft geeignetes Öl verwenden. Einstellung: ca. 1 Tropfen pro Minute bei 60 Hüb.



### Störung:

**Der Schlitten bewegt sich nicht:**

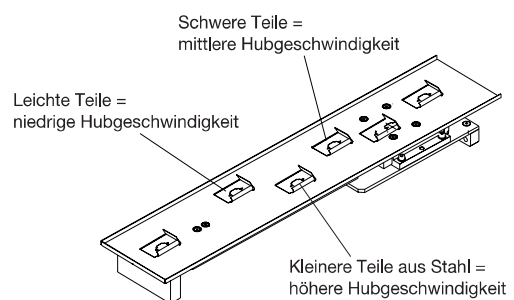
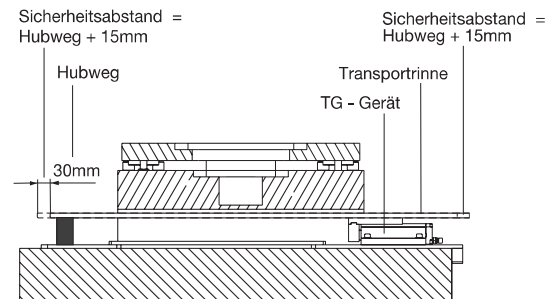
- Prüfen ob Luft vorhanden und richtiger Druck (4,2 bis 4,7 bar) anliegt.
- Nennweite der Zulufteleitung prüfen (min. 8 mm).
- Öl der Wartungseinheit prüfen. (Eventuell einen Tropfen Öl in den Luftanschluss geben.)
- Prüfen ob die Transportrinne frei beweglich ist oder eventuell klemmt oder verkantet ist.

**Hubfrequenz lässt sich nicht richtig regulieren:**

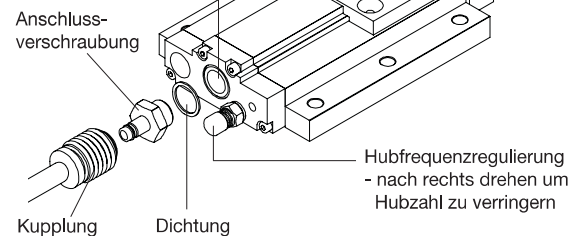
- Wenn das Gerät länger nicht betrieben wurde, kann eine kurze Einlaufzeit von ca. 10 Minuten erforderlich sein.

**Gerät bleibt nach einiger Zeit stehen:**

- Die Ölung reicht nicht aus (Öler überprüfen). Vor Inbetriebnahme etwas Öl in Luftanschluss geben.



Luftanschluss R 1/2" 4,2 bis 4,7 bar nur mit Wartungseinheit und Öler einsetzen!



### Wartung:

**Das Gerät nur mit Wartungseinheit und Öler betreiben!**

Dabei ist sicherzustellen, dass eine ausreichende Dauerschmierung über die Wartungseinheit gewährleistet ist.

Je nach verwendeter Hubzahl die Ölzufuhr entsprechend angleichen.

**Richtwert: 1 Öltropfen pro Minute bei einer Hubzahl von 60/min.**

Emulgierendes dünnflüssiges Öl verwenden um eine optimale Schmierung zu garantieren.

Wasserabscheider der Wartungseinheit täglich entleeren!

Das Gerät nicht unter großer Hitze betreiben, da ansonsten die Fettung im Gerät verloren geht und die O-Ringe zerstört werden.

**Das TG-3000 nicht selber öffnen, es hat eine vom Hersteller genau eingestellte Ventilmechanik.**

## Bedienungsanleitung SN9810-TG-3000 Pneumatischer Teileförderer

### Inspektionsintervalle:

Der pneumatische Teileförderer TG - 3000 muss entsprechend den Gewährleistungsbestimmungen zu folgenden Inspektionen zum Hersteller eingesandt werden:

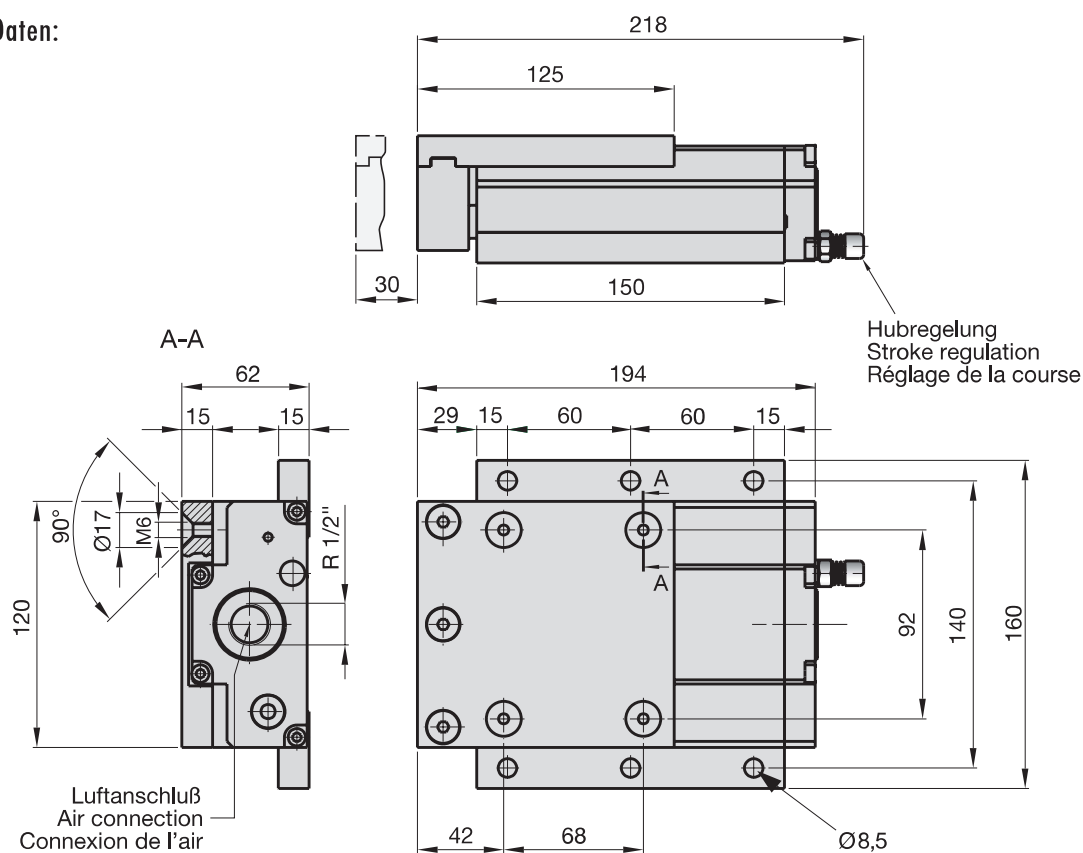
1.) Inspektion bei Mehrschichtbetrieb spätestens nach 8 Monaten ab Kaufdatum

2.) Inspektion bei Einschichtbetrieb spätestens nach 16 Monaten ab Kaufdatum

Bei diesen Inspektionen werden die Verschleißteile, wie Druckfedern, O-Ringe sowie Gleitlager (falls erforderlich) gewechselt.

Überprüfen Sie in regelmäßigen Zeitabständen die Schraubverbindungen der Rinnenabstützung und der Transportrinne. Lose Schraubverbindungen können zum Ausfall des Gerätes und damit zu Beschädigungen führen.

### Technische Daten:

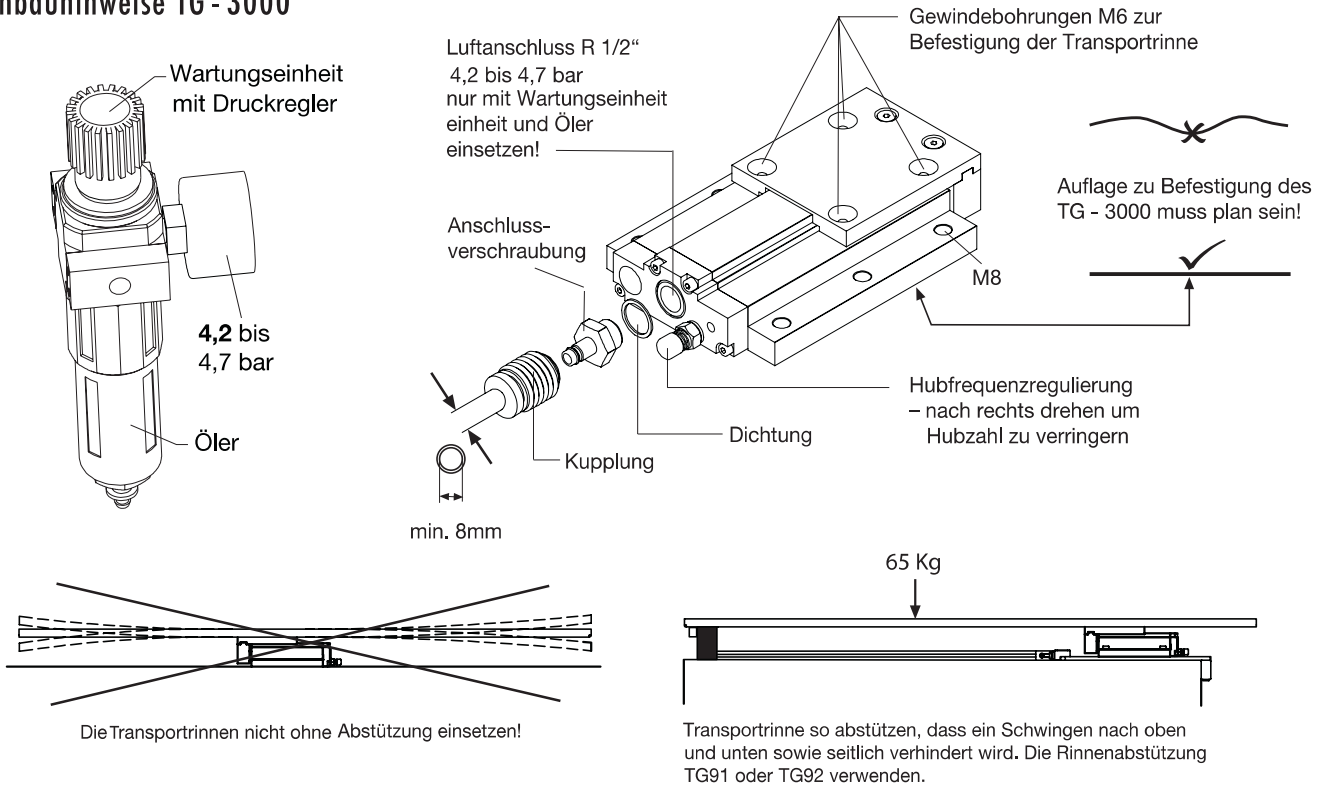


### Typ TG - 3000

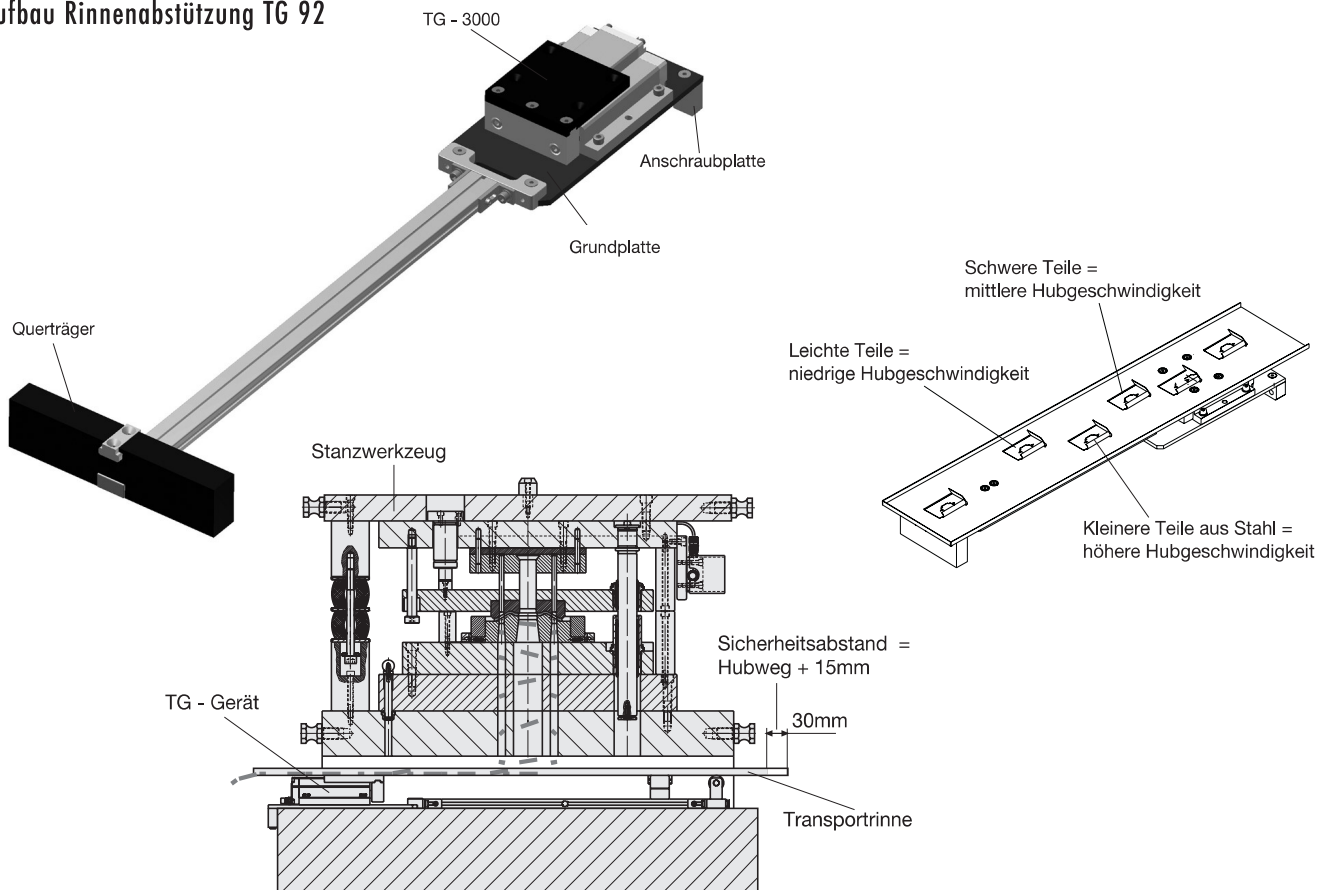
Betriebsdruck	4,2 – 4,7 bar
Luftverbrauch	0,7 – 7 l/min.
Hublänge	30 mm
Transportgeschwindigkeit	< 0,5 – 3 m/min.
Max. Steigung der Transportrinne	8°
Geräuschpegel	< 70 dB (A)
Gewicht	4,5 kg
Max. Belastung mit Rinnenabstützung	650 N

## Bedienungsanleitung SN9810-TG-3000 Pneumatischer Teileförderer

### Einbauhinweise TG - 3000



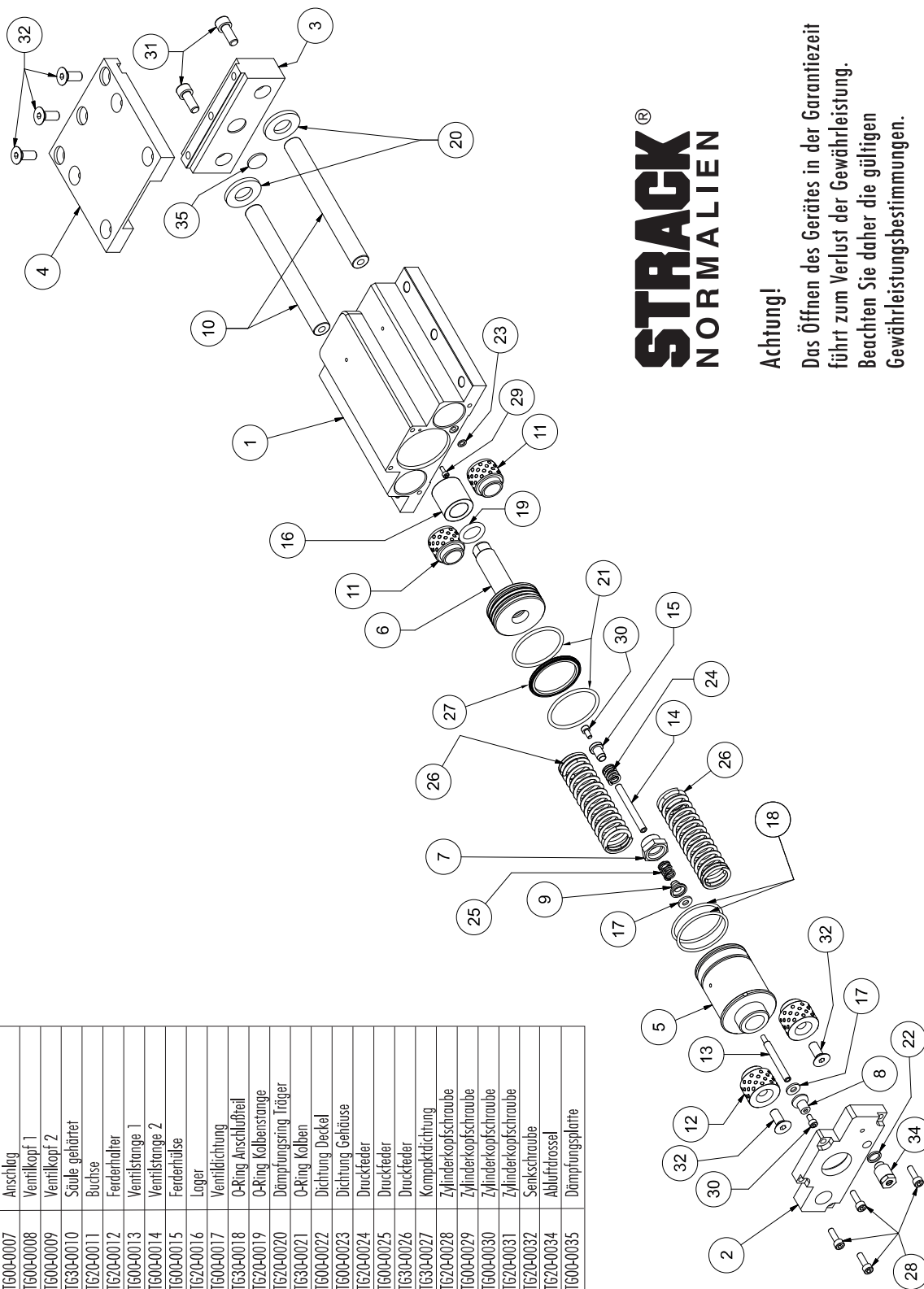
### Aufbau Rinnenabstützung TG 92



## Bedienungsanleitung SN9810-TG-3000 Pneumatischer Teileförderer

Ersatzteilliste SN9810 - TG -3000

Stückliste		
Position	Anzahl	Bezeichnung
1	1	TG30-0001 Gehäuse
2	1	TG30-0002 Deckel
3	1	TG30-0003 Träger
4	1	TG30-0004 Platte
5	1	TG30-0005 Anschlußteil
6	1	TG30-0006 Kolben
7	1	TG00-0007 Anschlag
8	1	TG00-0008 Ventilkopf 1
9	1	TG00-0009 Ventilkopf 2
10	2	Stäule gehärtet
11	2	Buchse
12	2	Federhalter
13	1	TG00-0013 Ventilstange 1
14	1	TG00-0014 Ventilstange 2
15	1	TG00-0015 Federhülse
16	1	TG20-0016 Lager
17	2	TG00-0017 Ventildichtung
18	2	TG30-0018 O-Ring Anschlußteil
19	1	TG20-0019 O-Ring Kolbenstange
20	2	TG20-0020 Dämpfungsring Träger
21	2	TG30-0021 O-Ring Kolben
22	1	TG00-0022 Dichtung Deckel
23	1	TG00-0023 Dichtung Gehäuse
24	1	TG20-0024 Druckfeder
25	1	TG00-0025 Druckfeder
26	1	TG30-0026 Druckfeder
27	1	TG30-0027 Kompaktichtung
28	4	TG20-0028 Zylinderkopfschraube
29	1	TG00-0029 Zylinderkopfschraube
30	2	TG00-0030 Zylinderkopfschraube
31	2	TG20-0031 Zylinderkopfschraube
32	5	TG20-0032 Senkschraube
34	1	TG20-0034 Ablafdrüsel
35	1	TG00-0035 Dämpfungsplatte



# STRACK® NORMALIEN

### Achtung!

Das Öffnen des Gerätes in der Garantiezeit führt zum Verlust der Gewährleistung. Beachten Sie daher die gültigen Gewährleistungsbestimmungen.

## Bedienungsanleitung SN9810-TG-3000 Pneumatischer Teileförderer

### GEWÄHRLEISTUNG PNEUMATISCHE TEILEFÖRDERER SN 9810 - TG

Die pneumatischen Teileförderer SN 9810 - TG sind ausschließlich für den Einsatz im industriellen Produktionsprozess bestimmt.

Eine Anwendung im nicht gewerblichen Bereich ist ausdrücklich nicht gestattet und kann zu erheblichen Sicherheitsgefahren führen!

Bei Zuwiderhandlungen übernimmt der Hersteller keinerlei Haftung und keinerlei Gewährleistung.

#### 1. Definitionen

- **Verschleißteile:** Teile, die in den technischen Geräten der STRACK NORMA verbaut sind und die bedingt durch ihre Funktion einem Verschleiß (auch Verbrauch) im Betrieb unterworfen sind, der abhängig von der Betriebsdauer (= Betriebsstunden) ist. Zu den Verschleißteilen zählen insbesondere O-Ringe, Druckfedern und Gleitlager.
- **Wartung:** Von STRACK NORMA oder qualifizierten Fachpersonen durchzuführende Kontrolle und Pflege der bei STRACK NORMA erworbenen technischen Geräte.
- **Inspektion:** Von STRACK NORMA durchzuführende Kontrolle und Austausch von Verschleißteilen der bei STRACK NORMA erworbenen technischen Geräte.

#### 2. Gewährleistung

Wir geben auf alle Gehäuseteile und Ventilmechanikteile, die keine Verschleißteile darstellen, die gesetzliche Gewährleistung mit den nachfolgenden Einschränkungen:

Im Falle von Mängeln der pneumatischen Teileförderer TG® oder im Falle des Fehlens zugesicherter Eigenschaften ist STRACK NORMA nach seiner Wahl zunächst zur Nachbesserung des fehlerhaften Gegenstands oder Ersatzlieferung in angemessenem Zeitraum berechtigt. Hierzu sind wir zur Untersuchung der Produkte nach unserer Wahl in Ihren oder unseren Räumlichkeiten berechtigt. Soweit Nachbesserung oder Ersatzlieferung fehlschlagen, sind Sie berechtigt, Herabsetzung des Kaufpreises (Minderung) oder Rückgängigmachung des Vertrags (Wandlung) zu verlangen.

Im Falle der Nachbesserung/Ersatzlieferung erwirbt STRACK NORMA mit dem Ausbau/Austausch Eigentum an den ausgebauten/ausgetauschten Komponenten/Geräten.

Für Verschleißteile geben wir eine Gewähr von 6 Monaten ab Kaufdatum bzw. 6 Monaten ab Austauschdatum (Inspektion).

Der Kunde verpflichtet sich die pneumatischen Teileförderer TG® entsprechend nachfolgenden Zeitintervallen an uns zur Inspektion zu senden, so dass die Verschleißteile wie Druckfedern, O-Ringe und gegebenenfalls Gleitlager ausgetauscht werden.

- 1.) Inspektion bei Mehrschichtbetrieb spätestens 8 Monate nach Kaufdatum.
- 2.) Inspektion bei Einschnittbetrieb spätestens 16 Monate nach Kaufdatum.

Unterlässt es der Kunde die pneumatischen Teileförderer TG® in den vorgeschriebenen Zeitintervallen an uns zur Inspektion zu senden, erlischt die Gewährleistung für sämtliche Verschleißteile. Die Gewährleistung für Gehäuseteile und Ventilmechanik, die keine Verschleißteile darstellen, bleibt davon unberührt.

Die Gewährleistung erlischt jedoch grundsätzlich, wenn der Kunde die pneumatischen Teileförderer TG® öffnet und demontiert.

Die Inspektionsleistung durch STRACK NORMA erfolgt kostenpflichtig und wird mit einer festen Pauschale berechnet, deren Höhe jederzeit mit Wirkung für die Zukunft geändert werden kann, wobei immer die beim Kauf vereinbarte Pauschale in der Garantiezeit Gültigkeit hat. Entstehende Fracht- und Verpackungskosten werden gesondert berechnet und sind nur im Inland (Deutschland) in der Pauschale enthalten. Die Geräte werden vom Kunden frei Haus an uns zur Inspektion gesandt.

Die Inspektion der eingesandten Geräte erfolgt innerhalb von 4 Werktagen nach Eingang der Geräte bei uns im Haus. Wir behalten uns vor, die Rücksendung der Geräte auch zu einem späteren Zeitpunkt vorzunehmen, z.B. bei Lieferengpässen von Verschleiß- und Ersatzteilen.

Der Kunde verpflichtet sich, die Geräte entsprechend unseren technischen Vorschriften (Betriebsanleitung, Einbauvorschriften und Maßblätter) zu betreiben und mit einer Rinnenabstützung abzustützen. Bei einer mangelhaften Abstützung der pneumatischen Teileförderer erhöht sich der Verschleiß um ein Vielfaches des normalen Wertes, so dass wir in diesem Fall keine Gewährleistung mehr übernehmen können.

STRACK NORMA leistet insbesondere nicht Gewähr für:

- Mängel, die auf fehlerhafte Installation durch Sie oder einen von Ihnen beauftragten Dritten, Bedienungsfehler, Eingriff in die oder Modifikation der Produkte durch Sie oder einen hierzu nicht berechtigten Dritten sowie auf äußere Einwirkung auf die Produkte zurückzuführen sind;
- die Geeignetheit der Produkte für einen bestimmten Verwendungszweck;
- Leistungen, die Ihren Vorgaben entsprechend erbracht wurden.
- Verschleißteile, wie O-Ringe und Druckfedern sofern sie nicht in den vorgeschriebenen Inspektionsintervallen erneuert wurden.
- Gleitlager, sofern sie nicht in den vorgeschriebenen Inspektionsintervallen kontrolliert und gegebenenfalls ausgetauscht wurden.
- Schäden und Verschleiß die durch eine fehlende oder mangelhafte Rinnenabstützung der Geräte entstanden sind.
- Schäden und Verschleiß die durch einen zu hohen Betriebsdruck (über dem in der Betriebsanleitung als maximal zulässiger Betriebsdruck angegebenen) verursacht wurden.
- Schäden und Verschleiß, die auf Grund von fehlerhafter oder mangelhafter Ölung der Druckluft zurückzuführen sind.
- Schäden oder Verschleiß, die auf mangelhafte Einsatzbedingungen beruhen (z.B. zu hohe Feuchtigkeit am Einsatzort oder zu hohe Umgebungstemperatur).

Im Rahmen der Produktion seiner Produkte sowie zur Durchführung von Gewährleistungsarbeiten verwendet STRACK NORMA Ersatzteile oder Komponenten, die neu oder neuwertig entsprechend dem jeweils üblichen Industriestandard sind.

Stand: März 2003



**Bedienungsanleitung SN9810-TG-3000 Pneumatischer Teileförderer**

# STRACK®

## NORMALIEN

### STRACK NORMA GmbH & Co. KG

Königsberger Str. 11  
D-58511 Lüdenscheid  
Postfach 16 29  
D-58466 Lüdenscheid

**Tel** +49 2351 8701-0  
**Fax** +49 2351 8701-100  
**Mail** [info@strack.de](mailto:info@strack.de)  
**Web** [www.strack.de](http://www.strack.de)

