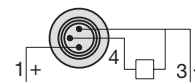
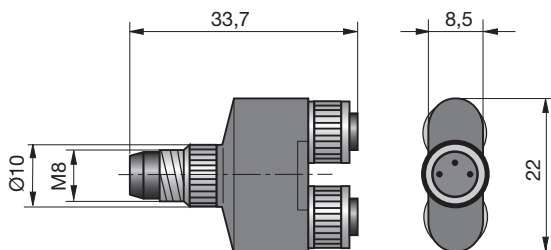
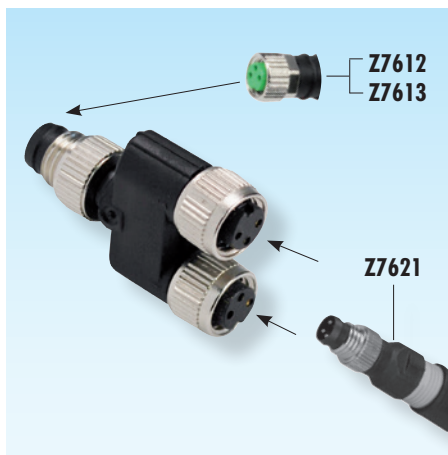


2

Anschlussgehäuse

Connecting housing

Boîtier de raccordement



1 = bn = braun / brown / brun
 3 = bl = blau / blue / bleu
 4 = sw = schwarz / black / noir

Z7614



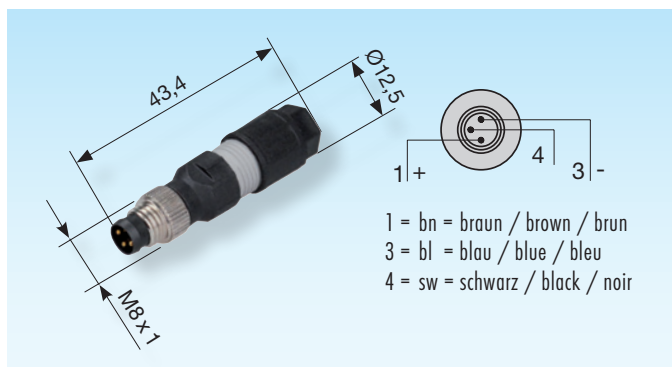
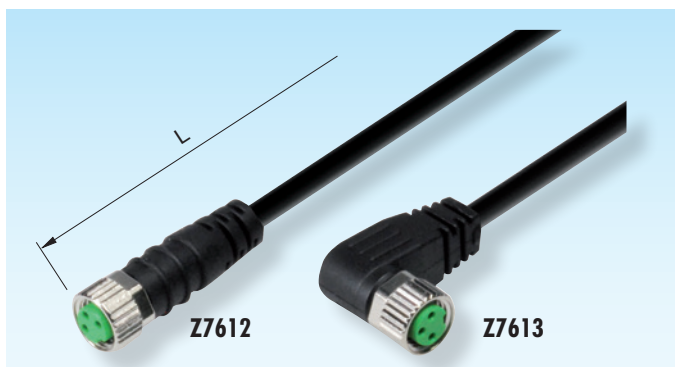
Z7614



Temperaturbeständigkeit bis 85 °C.
 Thermal endurance up to 85 °C.
 Tenue en température constante jusqu'à 85 °C.

Anschlusskabel für / Connecting lead for / Câble de raccordement pour Z7610 / Z7609 / Z7614

Kabelstecker für / Cable connector for / Câble de raccordement pour Z7614



Z7612- Z7613-

Mat.: PUR, ölbeständig / oil resistant /
résistant à l'huile
max. 90° C

Z7621



Z7612-L
Z7613-L



Z7621



L

2000

5000

Lötanschluss / Wire terminating tab / Connexion.
 3-polig / 3-channel / 3-Pôles.
 Kontaktoberfläche silber / Silver contact surface /
 Surface de contact argentée.