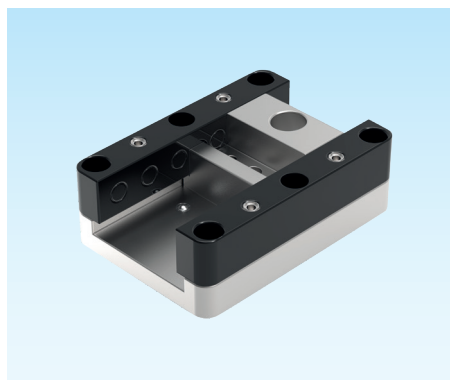


Schieberbaukasten

Slide construction kit

Bloc-éléments de tiroir



Z42010-

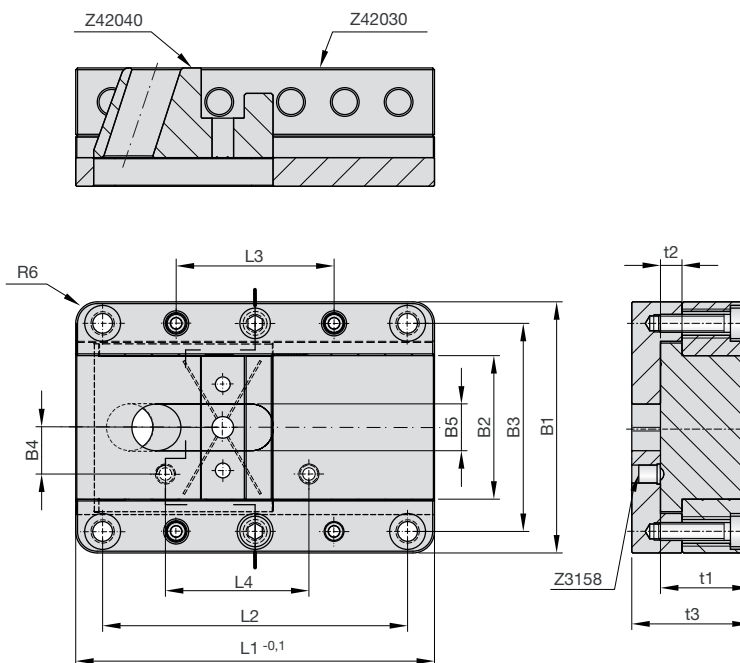
Mat.: ST



Z42010-B2-t1-L1



5



B2	t1	L1	B1	B3	B4	B5	t2	t3	L2	L3	L4
20	12	50	50	40	9,5	11	5	20	35	17	18
20	12	65	50	40	9,5	11	5	20	50	25	23
20	12	80	50	40	9,5	11	5	20	65	32	35
20	16	50	50	40	9,5	11	5	24	35	17	18
20	16	65	50	40	9,5	11	5	24	50	25	23
20	16	80	50	40	9,5	11	5	24	65	32	35
25	12	50	55	40	10	11	5	20	35	17	18
25	12	65	55	40	10	11	5	20	50	25	23
25	12	80	55	40	10	11	5	20	65	32	35
25	16	50	55	43	10	11	5	24	35	17	18
25	16	65	55	43	10	11	5	24	50	25	23
25	16	80	55	43	10	11	5	24	65	32	35
25	20	65	55	43	10	13	6	28	50	25	23
25	20	80	55	43	11	13	6	28	65	32	35
25	20	100	55	43	11	13	6	28	85	44	40
25	25	80	55	43	11	13	6	33	65	32	35
25	25	100	55	43	11	13	6	33	85	44	40
32	12	50	55	40	10	11	5	20	35	17	18
32	12	65	55	40	10	11	5	20	50	25	23
32	12	80	55	40	10	11	5	20	65	32	35
32	16	50	55	43	10	11	5	24	35	17	18
32	16	65	55	43	10	11	5	24	50	25	23

Z42010-

B2	t1	L1	B1	B3	B4	B5	t2	t3	L2	L3	L4
32	16	80	62	50	11	13	5	24	65	32	35
32	20	65	62	50	11	13	6	28	50	25	23
32	20	80	62	50	11	13	6	28	65	32	35
32	20	100	62	50	11	13	6	28	85	44	40
32	25	80	62	50	11	13	6	33	65	32	35
32	25	100	62	50	11	13	6	33	85	44	40
40	20	65	70	58	13	13	6	28	50	25	23
40	20	80	70	58	13	13	6	28	65	32	35
40	20	100	70	58	13	13	6	28	85	44	40
40	25	80	70	58	13	13	6	33	65	32	35
40	25	100	70	58	13	13	6	33	85	44	40

