

Endschalter

Limit switch

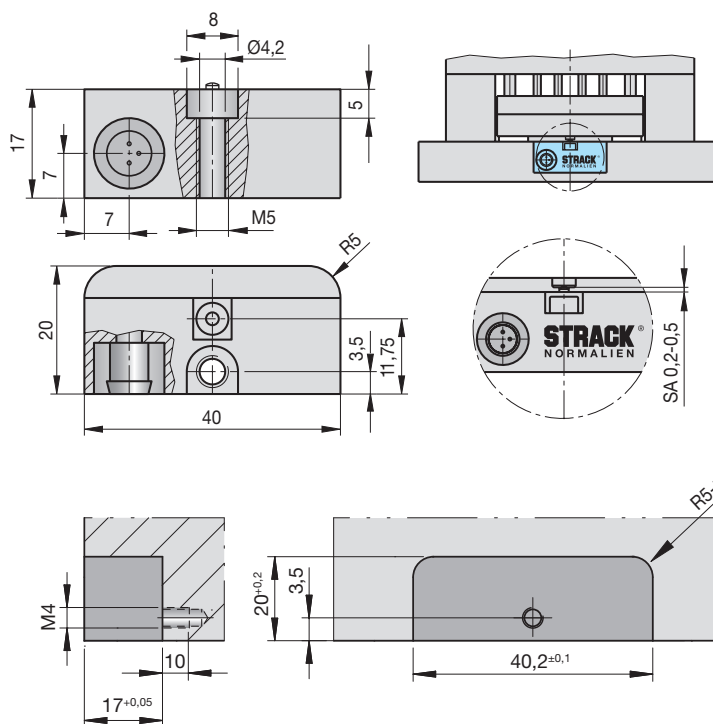
Contacteur de fin de course



Z7664		
Z7665 / Z7665-1		
Z7666	→ Z7618	→ Z7616/17
Z7668	→ Z7618	→ Z7616/17
Z7670	→ Z7627	→ Z7624
Z7672	→ Z7628	→ Z7624
Z7670	→ Z7684	

Maschine

2



Sa = Arbeitsschaltabstand.
Sa = Work-switching gap.
Sa = L'intervalle de communication de travail.

Z7662

Mat.: Al



Z7662



Bezeichnung	Designation	Désignation	Stück Qty. Quant.	Abmessungen Dimensions Dimensions	DIN Nr. DIN-No. Réf. matière
Gehäuse	Housing	Boîtier	1		
Zylinderkopfschraube	Head cap screw	Vis à tête cylindrique	1	M4 x 20	DIN EN ISO 4762

- Temperaturbeständigkeit bis 90 °C.
- Spritzwassergeschützt nach IP 66.
- Einstellung über Prüfluchte Z7684.

- Robustes Alugehäuse mit eingebautem Mikro-Endschalter.
- Feineinstellung und Arretierung über Z7608.
- Gehäuse vergossen und gegen Kurzschluss gesichert.

ACHTUNG!

Nur für Steuerspannung bis max. 30 V, 2 A zulässig.

- Thermolendurance up to 90 °C.
- Splash-proof to IP 66.
- Adjustment via Z7684 test light.

- Sturdy aluminium housing with integral micro-limit switch.
- Fine adjustment and locking with Z7608.
- Cast housing protected against short-circuits.

ATTENTION!

Safe only for driving voltage up to max. 30 V, 2 A.

- Résistance thermique jusqu'à 90 °C.
- Degré de protection IP 66.
- Ajustage par voyant d'essai Z7684.

- Boîtier robuste en alu avec micro contacteur incorporé.
- Actionnement par dispositif d'attaque Z7608.
- Boîtier scellé et protégé contre les courts-circuits.

ATTENTION!

Tension de commande maximum autorisée 30 V, 2 A.