

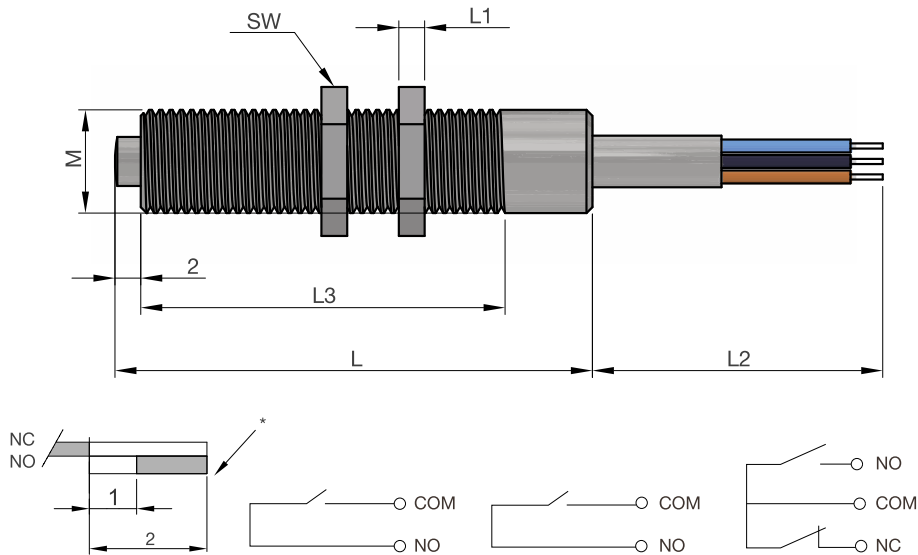


Z7641

Präzisionsendschalter mechanisch

Precision limit switch mechanical

10



0.01 mm Wiederholgenauigkeit
* Signal

COM = braun
NC: Öffner = blau
NO: Schließer = schwarz

0.01 mm repeatability
* Signal

COM = brown
NC: normally opened = blue
NO: normally closed = black

Mat.: 1.4305
130 °C



M	L	L1	SW	T max.	IP	Order No.
M8	37	2	10	130 °C	IP 67	Z7641-M8

- Mech. Vorlauf / Nachlauf
- Messweise medienberührend
- Mit FeinEinstellung und Arretierung

- Mechanical lead/lag
- Measuring method in contact with media
- With fine adjustment and locking

ANSCHLUSSMÖGLICHKEITEN / CONNECTION OPTIONS

