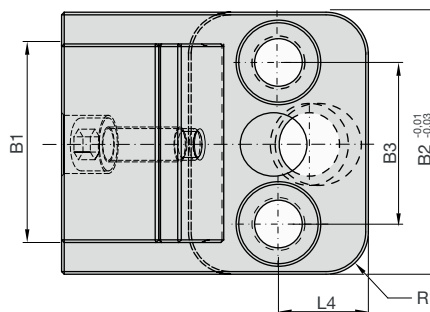
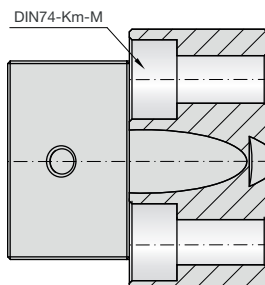
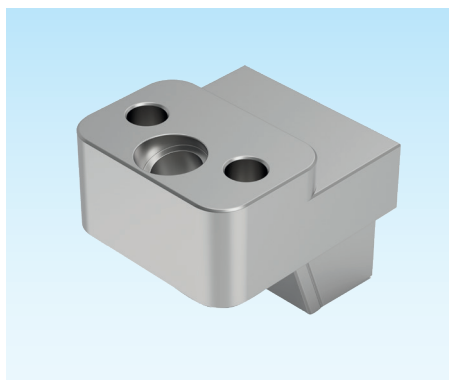


Druckstücke mit Schrägsäulenaufnahme

Locking heels, double sided

Coins de fermeture avec support de colonne oblique



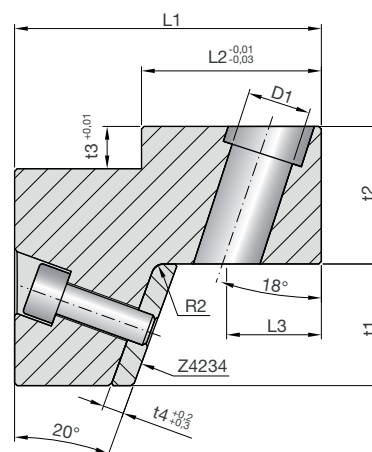
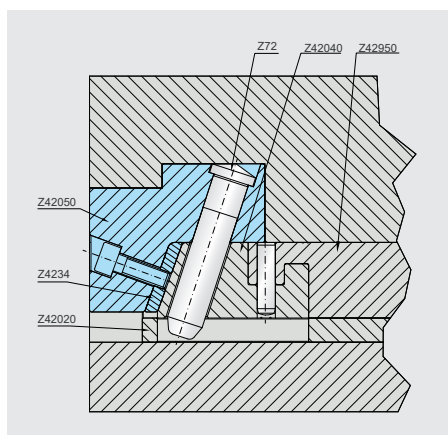
Z42050-

Mat.: 1.2310
1080mm²

Z42050-B1-t1



5



B1	t1	L1	B2	B3	t2	t3	t4	D1	L2	L3	L4	M	R1	R2
18	10,5	38	32	21	15	6	4	10	26	12,24	13	6	6	2
18	14	42	32	21	16	6	4	10	26	12,56	13	6	6	2
23	10,5	38	32	23	15	6	4	10	26	12,24	13	6	6	2
23	14	42	32	21	16	6	4	10	26	12,56	13	6	6	2
23	18	50	40	26	20	8	4	12	34	15,96	17	6	6	2
23	23	54	40	23	26	8	4	12	34	17,9	17	6	6	2
30	10,5	54	46	29	26	8	4	10	34	17,9	17	8	6	2
30	14	54	46	29	26	8	4	10	34	17,9	17	8	8	2
30	18	54	46	29	26	8	4	12	34	17,9	17	8	8	2
30	23	54	46	29	26	8	4	12	34	17,9	17	8	8	2
38	18	58	50	31	26	8	4	12	34	17,9	17	8	8	2
38	23	58	50	31	26	8	4	12	34	17,9	17	8	8	2