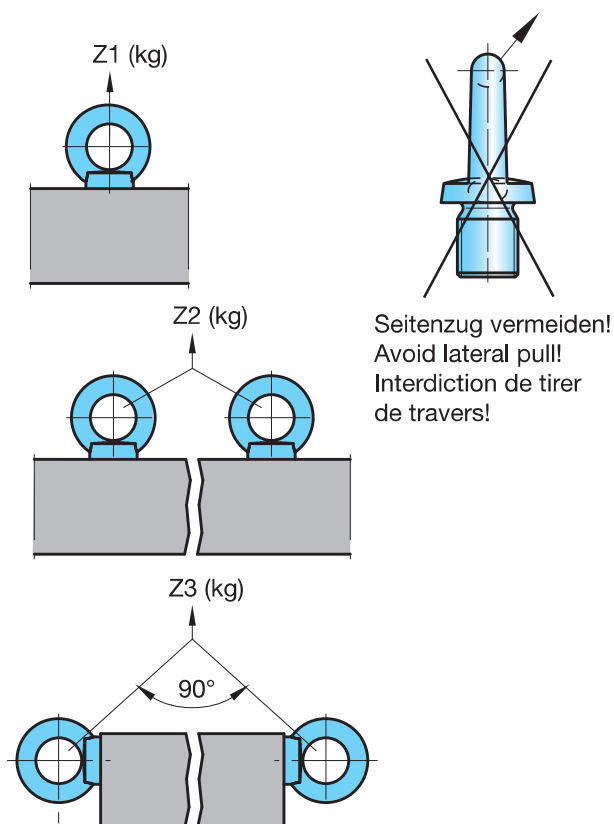


Technische Information – Ringschrauben Z4038



Ringschrauben nach dieser Norm dienen vornehmlich als Lastaufnahmemittel zur dauerhaften Befestigung an Bauteilen wie Motoren, Schaltschränken, Getrieben usw. zu deren Transport. Für die wechselnde Benutzung an verschiedenen zu transportierenden Gegenständen, wie z. B. Großwerkzeugen, müssen Ringschrauben mit dem nächst größeren Gewindedurchmesser verwendet werden. Bei Anwendung mit mehrsträngigen Anschlagmitteln sind die Regeln z. B. nach DIN EN 818-4 zu beachten.

Die Tragfähigkeitsangaben in der Tabelle gelten nur, wenn

- die Ringschraube bei ausreichender Gewindetiefe vollständig eingedreht ist.
- die Ringschraube eben und vollflächig auf der Auflagefläche aufliegt.
- die Ringschraube vor Gebrauch auf festen Sitz und augenfällige Beschädigungen (Korrosion, Verformung) überprüft wurde.

Ringschrauben mit Verformungen nicht weiter benutzen und nicht wieder einschrauben!

Eine nachträgliche farbliche Kennzeichnung der Ringschrauben (insbesondere in rot) ist zu vermeiden, um Verwechslungen mit hochfesten Anschlagpunkten zu verhindern.