



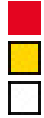
SN2914-M16x1.5

Federndes Druckstück

Spring plunger

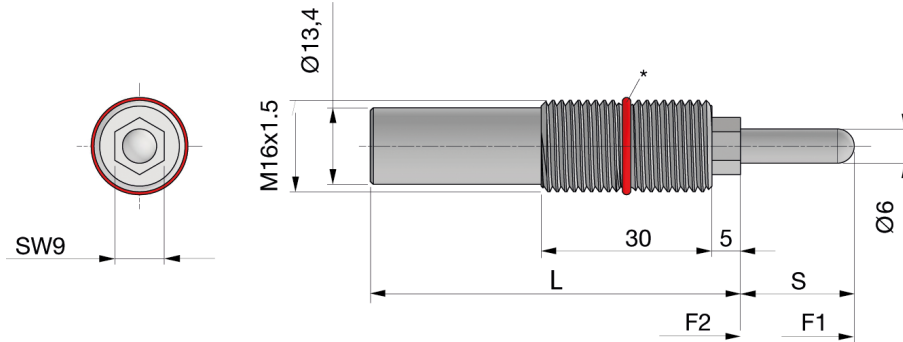
5

Type 3
Type 4
Type 5



Schraubensicherung /
Farbcode

Thread lock / Force
Code



Norm: VDI 3004



S	Typ	L	W max.	F1	F2	Order No.
10	3	60	20	4	13	SN2914-M16x1.5-10-3-60
10	4	60	20	13	45	SN2914-M16x1.5-10-4-60
15	3	60	20	10	40	SN2914-M16x1.5-15-3-60
15	4	60	20	15	56	SN2914-M16x1.5-15-4-60
20	3	80	20	7	34	SN2914-M16x1.5-20-3-80
20	4	80	20	15	75	SN2914-M16x1.5-20-4-80
20	5	80	20	34	172	SN2914-M16x1.5-20-5-80
30	3	120	15	18	40	SN2914-M16x1.5-30-3-120
30	3	80	15	7	45	SN2914-M16x1.5-30-3-80
30	4	120	15	20	80	SN2914-M16x1.5-30-4-120
30	4	150	15	56	132	SN2914-M16x1.5-30-4-150
40	3	150	15	13	37	SN2914-M16x1.5-40-3-150
40	4	150	15	56	158	SN2914-M16x1.5-40-4-150
50	3	150	15	13	43	SN2914-M16x1.5-50-3-150
50	4	200	15	19	100	SN2914-M16x1.5-50-4-200
60	3	150	10	13	49	SN2914-M16x1.5-60-3-150
60	4	200	10	19	116	SN2914-M16x1.5-60-4-200
70	3	200	10	10	40	SN2914-M16x1.5-70-3-200
70	4	200	10	19	132	SN2914-M16x1.5-70-4-200
80	3	200	10	10	45	SN2914-M16x1.5-80-3-200
80	4	200	10	25	100	SN2914-M16x1.5-80-4-200

EINBAUVARIANTEN/ INSTALLATION VARIANTS

