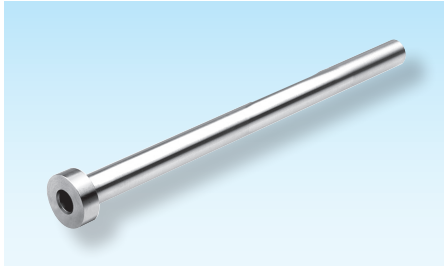


Auswerferhülsen, stufenlos

Ejector sleeves, stepless

Ejecteurs tubulaires, sans gradin



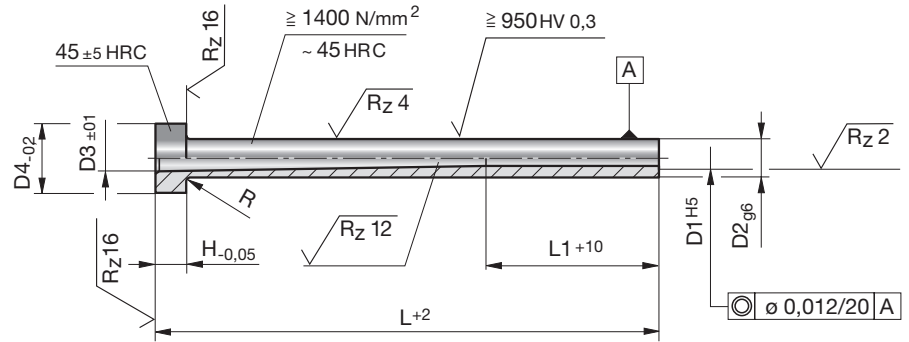
Z6017-

Mat.: WAS (~1.2343)
DIN ISO 8405

Z6017-D2-L-D1



4



D2	L	D1	L1	D3	D4	H	R	D2	L	D1	L1	D3	D4	H	R
2,5	80	1,00	20	1,5	5	2	0,3	5,0	175	2,0	30	2,3	10	3	0,3
	100		20	1,5	5	2	0,3		200		30	2,3	10	3	0,3
	125		20	1,5	5	2	0,3		5,0		80	2,5	45	2,8	10
2,5	150	20	1,5	5	2	0,3	100	45		2,8	10		3	0,3	
	80	1,25	25	1,5	5	2	0,3	125		45	2,8		10	3	0,3
	100		25	1,5	5	2	0,3	150	45	2,8	10	3	0,3		
125	25		1,5	5	2	0,3	175	45	2,8	10	3	0,3			
3,0	150	1,6	25	1,5	5	2	0,3	5,0	200	2,7	45	2,8	10	3	0,3
	80		35	1,9	6	3	0,3		80		45	3,0	10	3	0,3
	100		35	1,9	6	3	0,3		100		45	3,0	10	3	0,3
4,0	125	2,0	35	1,9	6	3	0,3	125	45	3,0	10	3	0,3		
	150		35	1,9	6	3	0,3	150	45	3,0	10	3	0,3		
	175		35	1,9	6	3	0,3	5,0	80	3,0	45	3,0	10	3	0,3
4,0	200	35	1,9	6	3	0,3	100		45		3,3	10	3	0,3	
	80	2,2	35	2,3	8	3	0,3		125		45	3,3	10	3	0,3
	100		35	2,3	8	3	0,3	150	45	3,3	10	3	0,3		
125	35		2,3	8	3	0,3	5,0	200	3,2	45	3,3	10	3	0,3	
4,0	150	35	2,3	8	3	0,3		80		45	3,5	10	3	0,3	
	175	35	2,3	8	3	0,3		100		45	3,5	10	3	0,3	
	200	35	2,3	8	3	0,3	125	45	3,5	10	3	0,3			
5,0	80	2,5	45	2,5	8	3	0,3	6,0	150	3,0	45	3,5	10	3	0,3
	100		45	2,8	8	3	0,3		175		45	3,5	10	3	0,3
	125		45	2,8	8	3	0,3		200		45	3,5	10	3	0,3
5,0	150	2,0	45	2,8	8	3	0,3	6,0	80	3,0	45	3,5	10	3	0,3
	175		45	2,8	8	3	0,3		100		45	3,5	10	3	0,3
	200		45	2,8	8	3	0,3		125		45	3,5	10	3	0,3
5,0	80	2,0	45	2,8	8	3	0,3	6,0	150	3,0	45	3,5	10	3	0,3
	100		45	2,8	8	3	0,3		175		45	3,5	10	3	0,3
	125		45	2,8	8	3	0,3		200		45	3,5	10	3	0,3
5,0	150	2,0	45	2,8	8	3	0,3	6,0	80	3,0	45	3,3	12	5	0,5
	80		30	2,3	10	3	0,3		100		45	3,3	12	5	0,5
	100		30	2,3	10	3	0,3		125		45	3,3	12	5	0,5
5,0	125	2,0	30	2,3	10	3	0,3	6,0	150	3,0	45	3,3	12	5	0,5
	150		30	2,3	10	3	0,3		175		45	3,3	12	5	0,5
	200		30	2,3	10	3	0,3		200		45	3,3	12	5	0,5

D2	L	D1	L1	D3	D4	H	R	D2	L	D1	L1	D3	D4	H	R
6,0	225	3,0	45	3,3	12	5	0,5	10,0	80	6,0	50	6,3	16	5	0,5
6,0	80	3,5	45	3,8	12	5	0,5	100	6,0	50	6,3	16	5	0,5	
	100		45	3,8	12	5	0,5	125	6,0	50	6,3	16	5	0,5	
	125		45	3,8	12	5	0,5	150	6,0	50	6,3	16	5	0,5	
	150		45	3,8	12	5	0,5	175	6,0	50	6,3	16	5	0,5	
	175		45	3,8	12	5	0,5	200	6,0	50	6,3	16	5	0,5	
	200		45	3,8	12	5	0,5	225	6,0	50	6,3	16	5	0,5	
	225		45	3,8	12	5	0,5	250	6,0	50	6,3	16	5	0,5	
6,0	80	4,0	45	4,3	12	5	0,5	10,0	80	6,2	50	6,5	16	5	0,5
	100		45	4,3	12	5	0,5	100	6,2	50	6,5	16	5	0,5	
	125		45	4,3	12	5	0,5	125	6,2	50	6,5	16	5	0,5	
	150		45	4,3	12	5	0,5	150	6,2	50	6,5	16	5	0,5	
	175		45	4,3	12	5	0,5	175	6,2	50	6,5	16	5	0,5	
	200		45	4,3	12	5	0,5	200	6,2	50	6,5	16	5	0,5	
	225		45	4,3	12	5	0,5	225	6,2	50	6,5	16	5	0,5	
	250		45	4,3	12	5	0,5	250	6,2	50	6,5	16	5	0,5	
8,0	80	4,0	45	4,3	14	5	0,5	12,0	80	8,0	50	8,3	20	7	0,8
	100		45	4,3	14	5	0,5	100	8,0	50	8,3	20	7	0,8	
	125		45	4,3	14	5	0,5	125	8,0	50	8,3	20	7	0,8	
	150		45	4,3	14	5	0,5	150	8,0	50	8,3	20	7	0,8	
	175		45	4,3	14	5	0,5	175	8,0	50	8,3	20	7	0,8	
	200		45	4,3	14	5	0,5	200	8,0	50	8,3	20	7	0,8	
	225		45	4,3	14	5	0,5	225	8,0	50	8,3	20	7	0,8	
	250		45	4,3	14	5	0,5	250	8,0	50	8,3	20	7	0,8	
8,0	80	4,2	45	4,5	14	5	0,5	12,0	80	8,2	50	8,5	20	7	0,8
	100		45	4,5	14	5	0,5	100	8,2	50	8,5	20	7	0,8	
	125		45	4,5	14	5	0,5	125	8,2	50	8,5	20	7	0,8	
	150		45	4,5	14	5	0,5	150	8,2	50	8,5	20	7	0,8	
	175		45	4,5	14	5	0,5	175	8,2	50	8,5	20	7	0,8	
	200		45	4,5	14	5	0,5	200	8,2	50	8,5	20	7	0,8	
	225		45	4,5	14	5	0,5	225	8,2	50	8,5	20	7	0,8	
	250		45	4,5	14	5	0,5	250	8,2	50	8,5	20	7	0,8	
8,0	80	5,0	50	5,3	14	5	0,5	14,0	80	10,0	60	10,3	22	7	0,8
	100		50	5,3	14	5	0,5	100	10,0	60	10,3	22	7	0,8	
	125		50	5,3	14	5	0,5	125	10,0	60	10,3	22	7	0,8	
	150		50	5,3	14	5	0,5	150	10,0	60	10,3	22	7	0,8	
	175		50	5,3	14	5	0,5	175	10,0	60	10,3	22	7	0,8	
	200		50	5,3	14	5	0,5	200	10,0	60	10,3	22	7	0,8	
	225		50	5,3	14	5	0,5	225	10,0	60	10,3	22	7	0,8	
	250		50	5,3	14	5	0,5	250	10,0	60	10,3	22	7	0,8	
8,0	80	5,2	50	5,5	14	5	0,5	16,0	80	12,0	60	12,3	22	7	0,8
	100		50	5,5	14	5	0,5	100	12,0	60	12,3	22	7	0,8	
	125		50	5,5	14	5	0,5	125	12,0	60	12,3	22	7	0,8	
	150		50	5,5	14	5	0,5	150	12,0	60	12,3	22	7	0,8	
	175		50	5,5	14	5	0,5	175	12,0	60	12,3	22	7	0,8	
	200		50	5,5	14	5	0,5	200	12,0	60	12,3	22	7	0,8	
	225		50	5,5	14	5	0,5	225	12,0	60	12,3	22	7	0,8	
	250		50	5,5	14	5	0,5	250	12,0	60	12,3	22	7	0,8	