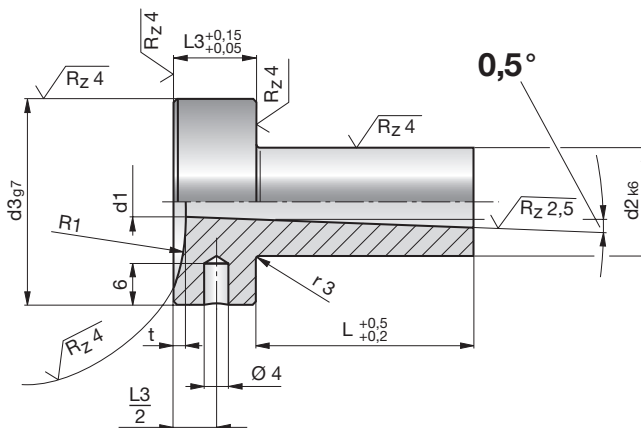
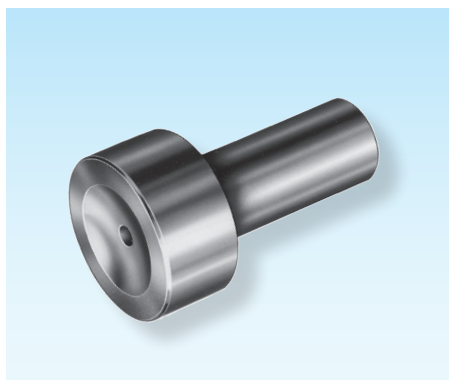


Angießbuchsen

Sprue bushes

Buse d'injection



Z3705-

Mat.: 1.2826
~55 HRC/~DIN 16752



Z3705-d2-L-d1-R1



d2	L	d1	R1	L3	t	d3
12	27	2,5	0	13	0	28
	36	2,5	0	13	0	28
	46	2,5	0	13	0	28
	56	2,5	0	13	0	28
	27	2,5	15,5	13	1,5	28
	36	2,5	15,5	13	1,5	28
	46	2,5	15,5	13	1,5	28
	56	2,5	15,5	13	1,5	28
	27	2,5	40	13	1,5	28
	36	2,5	40	13	1,5	28
12	46	2,5	40	13	1,5	28
	56	2,5	40	13	1,5	28
	36	3,5	0	13	0	28
	46	3,5	0	13	0	28
	56	3,5	0	13	0	28
	66	3,5	0	13	0	28
	76	3,5	0	13	0	28
	36	3,5	15,5	13	1,5	28
	46	3,5	15,5	13	1,5	28
	56	3,5	15,5	13	1,5	28
	66	3,5	15,5	13	1,5	28
	76	3,5	15,5	13	1,5	28
	36	3,5	40	13	1,5	28
	46	3,5	40	13	1,5	28
	56	3,5	40	13	1,5	28
	66	3,5	40	13	1,5	28
76	3,5	40	13	1,5	28	

d2	L	d1	R1	L3	t	d3	
18	46	3	0	18	0	38	
	56	3	0	18	0	38	
	66	3	0	18	0	38	
	76	3	0	18	0	38	
	86	3	0	18	0	38	
	96	3	0	18	0	38	
	46	3	15,5	18	1,5	38	
	56	3	15,5	18	1,5	38	
	66	3	15,5	18	1,5	38	
	76	3	15,5	18	1,5	38	
18	86	3	15,5	18	1,5	38	
	96	3	15,5	18	1,5	38	
	46	3	40	18	1,5	38	
	56	3	40	18	1,5	38	
	66	3	40	18	1,5	38	
	76	3	40	18	1,5	38	
	86	3	40	18	1,5	38	
	96	3	40	18	1,5	38	

d2	L	d1	R1	L3	t	d3	
18	56	4	0	18	0	38	
	66	4	0	18	0	38	
	76	4	0	18	0	38	
	86	4	0	18	0	38	
	96	4	0	18	0	38	
	116	4	0	18	0	38	
	56	4	15,5	18	1,5	38	
	66	4	15,5	18	1,5	38	
	76	4	15,5	18	1,5	38	
	86	4	15,5	18	1,5	38	
18	96	4	15,5	18	1,5	38	
	116	4	15,5	18	1,5	38	
	56	4	40	18	1,5	38	
	66	4	40	18	1,5	38	
	76	4	40	18	1,5	38	
	86	4	40	18	1,5	38	
	96	4	40	18	1,5	38	
	116	4	40	18	1,5	38	