

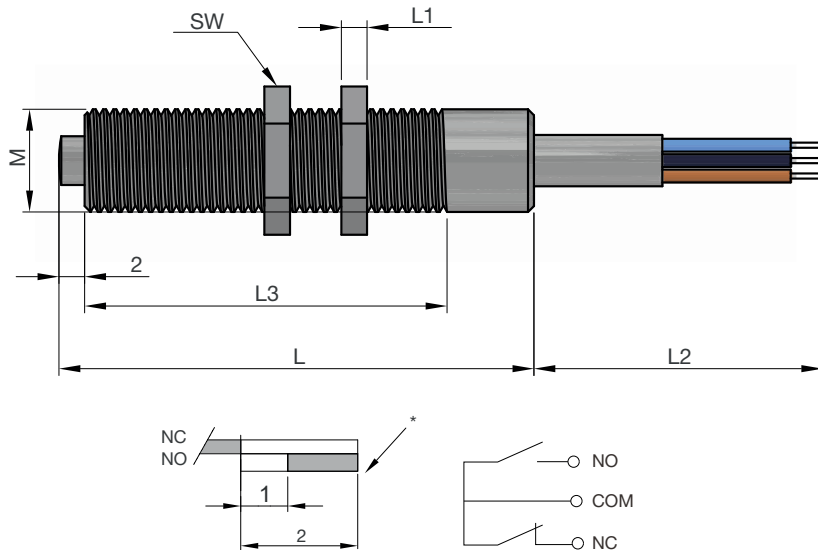


Z7641

Präzisionsendschalter mechanisch

Precision limit switch mechanical

10



0.01 mm Wiederholgenauigkeit
* Signal

COM = braun
NO: Öffner = blau
NC: Schließer = schwarz

0.01 mm repeatability
* Signal

COM = brown
NO: normally opened = blue
NC: normally closed = black

Mat.: 1.4305
130 °C



| M | L | L1 | SW | T max. | IP | Order No. |
|----|----|----|----|--------|-------|-----------|
| M8 | 37 | 2 | 10 | 130 °C | IP 67 | Z7641-M8 |

- Mech. Vorlauf / Nachlauf
- Messweise medienberührend
- Mit FeinEinstellung und Arretierung

- Mechanical lead / lag
- Measuring method in contact with media
- With fine adjustment and locking

ANSCHLUSSMÖGLICHKEITEN / CONNECTION OPTIONS

