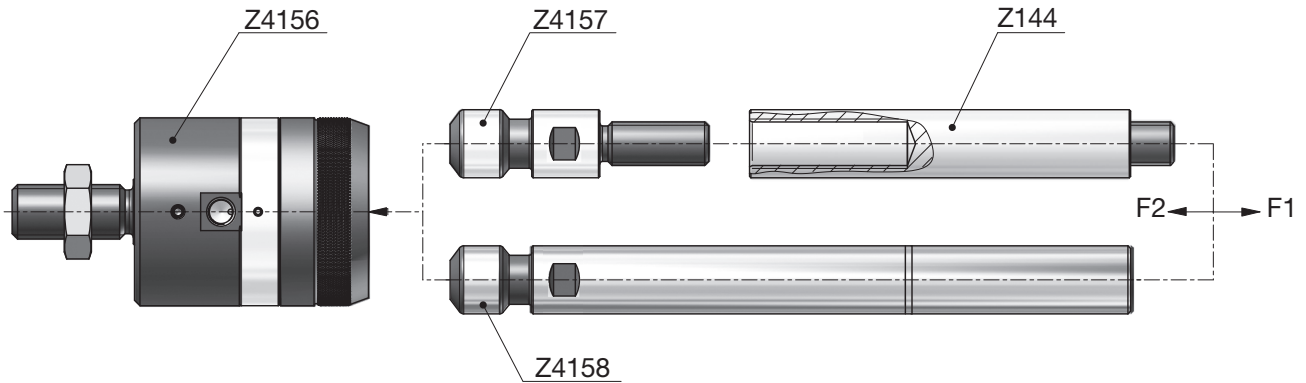


Auswerferkupplungen, pneumatisch

Ejector coupling device

Coupleur pneumatique



Die pneumatische Auswerferkupplung Z4156 mit den Kupplungsbolzen Z4157 und Z4158 ist praxiserprobt in Druckgieß- und Spritzgießmaschinen.

Sie dient der formschlüssigen Verbindung der hydraulischen Maschinenauswerfer mit den Werkzeugen.

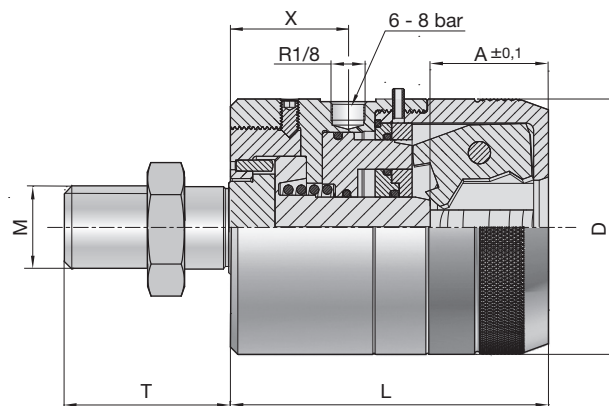
The pneumatic ejector coupling device Z4156 with the coupling rods Z4157 and Z4158 is tried and tested in die-casting and injection moulding machines.

It enables the hydraulic machine ejectors to be positively connected with the tools.

L'éjecteur-coupleur pneumatique Z4156 avec les tiges d'accouplement Z4157 et Z4158 est testé dans la presse de moulage par injection et par pression.

Il permet un verrouillage à crabot de l'éjecteur hydraulique avec les outils.

6



Z4156-

Z4156-D

D	A	L	T	M*	F1 [kN]	F2 [kN]	X
59	28,5	78	35	16	40	25	28,5
73	33,2	86	45	20	80	40	32,0
92	40,3	100	55	24	120	55	37,0

* andere Gewindeabmessungen auf Anfrage
* other thread dimensions on request
* autres dimensions sur demande

D 3002A 12.2021