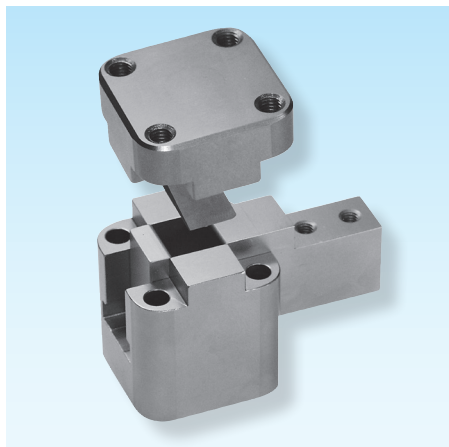


Schiebereinheiten

Slide units

Unités de tiroirs

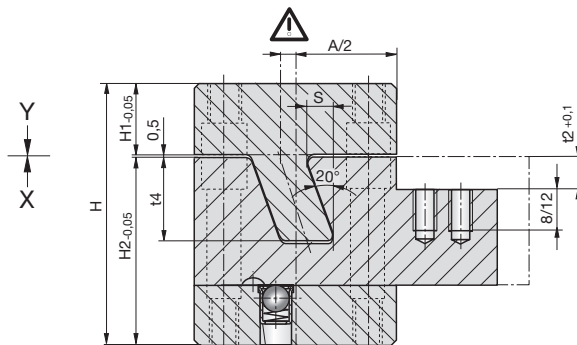
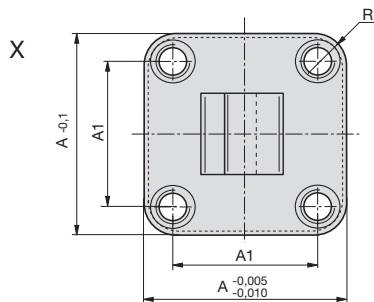


Z4298-

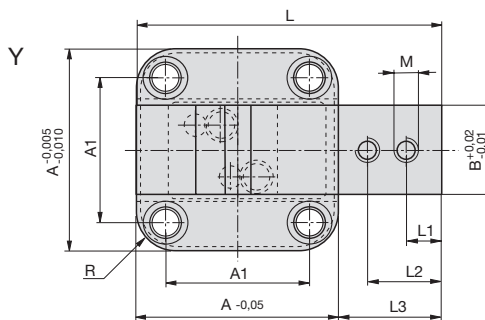
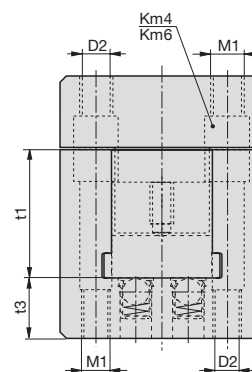
Mat.: 1.2343
52HRC

5

Z4298-Type



Z3158-6 (Type 0 = 1x)
Z3158-8 (Type 1 = 2x)



Type	A	B	A1	S	L	L1	L2	L3	H	H1	H2	t1	t2	t3	t4	M	M1	D2	R
0	32	12	22	4,9	51,5	5	15	20	50	14,5	35	23	6	12	16	M4	M5	4,1	6
1	50	22	36	6,7	74,5	6	18	25	60	14,5	45	30	6	15	21,5	M5	M8	6,5	8