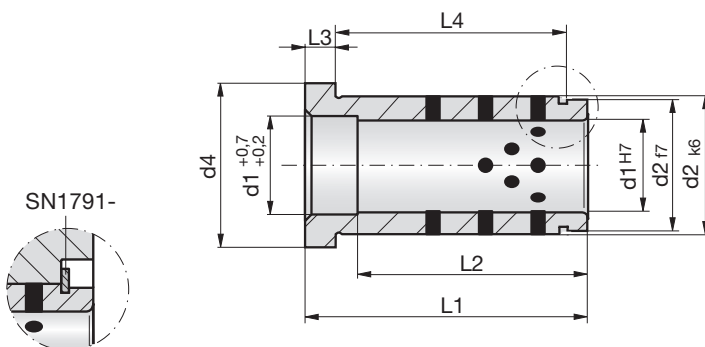


1

Gleitführungsbuchsen, selbstschmierend

Guide bushes, self-lubricating

Bagues pour guidage lisse, autolubrifiantes



Z4078-

Mat.: Bronze
190-220 HB S10/3000
< 150 °C



Z4078-d1-L1



d1	L1	d2	d4	L3	L2	L4	SN1791-
11/12	16	18	22	4	> 3 x d1	9,6	18-1,2
	21	18	22	4	> 3 x d1	14,6	18-1,2
	27	18	22	4	> 3 x d1	20,6	18-1,2
	36	18	22	4	> 3 x d1	29,6	18-1,2
15/16	21	24	28	6	> 3 x d1	12,4	24-1,2
	26	24	28	6	> 3 x d1	17,4	24-1,2
	36	24	28	6	> 3 x d1	27,4	24-1,2
	46	24	28	6	> 3 x d1	37,4	24-1,2
19/20	56	24	28	6	> 3 x d1	47,4	24-1,2
	21	28	32	6	> 3 x d1	12,0	28-1,5
	26	28	32	6	> 3 x d1	17,0	28-1,5
	36	28	32	6	> 3 x d1	27,0	28-1,5
	46	28	32	6	> 3 x d1	37,0	28-1,5
25/26	56	28	32	6	> 3 x d1	47,0	28-1,5
	66	28	32	6	> 3 x d1	57,0	28-1,5
	21	34	38	8	> 3 x d1	9,5	34-1,5
	26	34	38	8	> 3 x d1	14,5	34-1,5
	36	34	38	8	> 3 x d1	24,5	34-1,5
	46	34	38	8	> 3 x d1	34,5	34-1,5
30/32	56	34	38	8	> 3 x d1	44,5	34-1,5
	66	34	38	8	> 3 x d1	54,5	34-1,5
	76	34	38	8	> 3 x d1	64,5	34-1,5
	96	34	38	8	> 3 x d1	84,5	34-1,5
	26	42	46	8	> 3 x d1	13,3	42-1,75
	36	42	46	8	> 3 x d1	23,3	42-1,75
	46	42	46	8	> 3 x d1	33,3	42-1,75
	56	42	46	8	> 3 x d1	43,3	42-1,75
38/40	66	42	46	8	> 3 x d1	53,3	42-1,75
	76	42	46	8	> 3 x d1	63,3	42-1,75
	86	42	46	8	> 3 x d1	73,3	42-1,75
	96	42	46	8	> 3 x d1	83,3	42-1,75
	116	42	46	8	> 3 x d1	103,3	42-1,75
	56	50	54	8	> 3 x d1	42,6	50-2,0
	66	50	54	8	> 3 x d1	52,6	50-2,0
	76	50	54	8	> 3 x d1	62,6	50-2,0
	86	50	54	8	> 3 x d1	72,6	50-2,0
	96	50	54	8	> 3 x d1	82,6	50-2,0
38/40	116	50	54	8	> 3 x d1	102,6	50-2,0
	136	50	54	8	> 3 x d1	122,6	50-2,0